



ESPAÑA

19 ES	21	NUMERO	20 Y
	21	26451	
	22	FECHA DE PRESENTACION	

MODELO DE UTILIDAD

16 NOV. 1982

20 PRIORIDADES:	22 FECHA	23 PAIS
21 NUMERO		

47 FECHA DE PUBLICIDAD	61 CLASIFICACION INTERNACIONAL
	G 02 B 2 3 / 17

54 TITULO DE LA INVENCIÓN
"PORTA-GEMELOS PLEGABLE"

71 SOLICITANTE (S)
D. PABLO RUIZ DEL PORTAL MATEOS

DOMICILIO DEL SOLICITANTE
c/ Eresma, nº 5 MADRID-2

72 INVENTOR (ES)

73 TITULAR (ES)

74 REPRESENTANTE	Ref.: O.G.: 38.940/MT
D. FRANCISCO GARCIA CABRERIZO	

La presente invención, se refiere a un porta-gemelos plegable, que además de constituir un medio de transporte de los gemelos determina que éstos vayan adecuadamente posicionados para que con solo desplegar el llamado porta-gemelos, dichos gemelos queden aptos para poder mirar a través de ellos.

Sabido es que cuando se va a las carreras de caballos, teatro, etc., muchos aficionados a tales actos llevan consigo unos gemelos para poder apreciar mejor y en cada momento los pormenores del acontecimiento al que se ha asistido. También es cierto que muchas personas no llevan los gemelos a tales acontecimientos por la molestia que ello supone, ya que en virtud de su configuración así como la del consiguiente estuche que necesitan, resulta un objeto de unas dimensiones considerablemente grandes para poderse llevar en un bolsillo e incluso en algunas carteras o bolsos de mano; de ahí que resulte molesto el tener que ir cargado con los gemelos.

La invención tiene por objeto un porta-gemelos que en el momento de su transporte o no utilización es totalmente plegable, pudiéndose guardar fácilmente en un bolsillo, ya que el porta-gemelos con estos incluidos ocupan un volumen totalmente plano cuando se encuentra plegado, pudiéndose guardar en un bolsillo al igual que se hace con un pañuelo, billetera, etc., sin ocupar ni abultar más que los objetos que se acaban de mencionar, mientras que el desplegado del portagemelos constituye una especie de caja prismática en dos de cuyas caras enfrentadas van incorporadas las correspondientes lentes o anteojos constitutivos de los gemelos.

De esta forma, el porta-gemelos se puede llevar consigo fácilmente en un bolsillo sin la más mínima molestia, pero ser desplegados en el momento que se desee y ser utilizados como tales, es decir como gemelos.

5. El porta-gemelos se constituye mediante un cuerpo laminar de cartón o similar dotado de líneas de dobléz y troquelado para permitir su armado y plegado fácilmente, con la particularidad de que los anteojos o lentes irán situados y perfectamente retenidos en determinadas partes de la lámina, para que en el armado de ésta determinen los gemelos propiamente dichos, mientras que en el plegado quedarán formando practicamente el mismo plano que las caras o partes de la lámina donde van situados y retenidos.

10. Con el fin de ayudar a comprender la interpretación exacta del objeto de la invención, se adjunta una hoja de planos con ayuda de la cual se va a realizar una descripción detallada del porta-gemelos de la invención, en cuya hoja de planos se muestran varias figuras con ayuda de las cuales se va a realizar precisamente la descripción a que hemos hecho mención, correspondiendo tales figuras a:

La figura 1ª, corresponde a una vista en planta del desarrollo de la lámina a partir de la cual se obtiene el porta-gemelos objeto de la invención.

25. La figura 2ª, corresponde a una vista en perspectiva del porta-gemelos en posición de utilización.

Las figuras 3ª y 4ª, muestran sendas vistas del porta-gemelos plegado.

Sobre tales figuras, las referencias numéricas corresponden a:

30. 1.- Lámina rectangular.

- 2.- Solapas laterales.
- 3.- Extensiones rectangulares de las solapas (2).
- 4.- Orificios de las extensiones (3).
5. 5.- Muestras de los orificios (4).
- 6.- Zona rectangular extrema.
- 7.- Zona rectangular.
- 8.- Zona rectangular.
- 9.- Zona rectangular.
10. 10.- Zona rectangular.
- 11.- Zona rectangular.
- 12.- Zona rectangular extrema.
- 13.- Solapas laterales de la zona (12).
- 14.- Orificios de la zona (12).
15. 15.- Muestras de los orificios (14).
- 16.- Solapas laterales de la zona (9).
- 17.- Lentes constitutivas de los objetivos de los gemelos.
- 18.- Lentes constitutivas de los oculares de los gemelos.
20. 20.- Línea de doblez para el plegado.
- 21.- Línea de doblez para el plegado.
- 22.- Línea de doblez de las solapas (2) para el plegado.

25. En primer lugar se va a hacer referencia a la figura 1ª, para que a partir de la descripción correspondiente al desarrollo de la lámina mediante la que se obtiene el porta-gemelos, proceder después a detallar las características estructurales y funcionales.

30. Dicha lámina (1) presenta un contorno rectangu

lar y está devenida transversalmente en zonas rectangulares por medio de líneas de doblez para permitir el armado del propio porta-gemelos. Lateralmente y en correspondencia con una de las zonas rectangulares extremas, la lámina (1) se -

5. prolonga en sendas solapas (2) que son trapeziales y finalizan en extensiones rectangulares (3) afectadas de orificios circulares (4) con unas muescas o entrantes (5). La zona rectangular extrema (6) de la que emergen lateralmente las referidas solapas (2) también está afectada de orificios análogos a los descritos aunque de mayor diámetro.

A dicha zona rectangular extrema (6) le siguen correlativamente hasta el borde opuesto de la lámina (1); las zonas (7), (8), (9), (10), (11) y (12), con la particularidad de que en tal última zona (12) existen orificios circulares (14) análogos a los previstos en la zona (6) y dotados asimismo de muescas o entrantes (15), presentando lateralmente dicha zona (12) sendas solapas (13) de escasa longitud, existiendo también otras solapas (16) en que se prolonga lateralmente la zona (9), contando ésta zona (9) con orificios análogos a los orificios (4).

De esta forma, las parejas de lentes que van a constituir los gemelos propiamente dichos irán montadas en las parejas de orificios ya comentados. Así, las lentes que constituyen el objetivo (17) irán montadas en los orificios de la zona rectangular (6) que quedarán enfrentados en el armado de la lámina (1) a los orificios (14), de modo que tales lentes u objetivos (17) contarán con resaltes periféricos complementarios de las muescas (15) para realizar el montaje y posterior retención o bloqueo de dichas lentes u objetivos (17). En cuanto a las lentes que constituyen los

oculares (18) irán montadas en los orificios de la zona (9) que a su vez quedarán enfrentados a los orificios (4) para realizarse la retención de igual que la ya mencionada.

Por lo tanto, si se procede al armado del porta-gemelos, se obtendrá un cuerpo de forma general prismática, como se observa en la figura 2ª, en el que las caras -- frontal y posterior las determinarán las zonas rectangulares (6), (12) y (9) respectivamente. Es decir que en el armado de la lámina, las zonas (6) y (12) quedarán superpuestas definiendo la cara frontal del cuerpo prismático en la que irán posicionados y fijados los objetivos (17), mientras que la zona (9) sobre la que se adosarán las extensiones (3) determinarán la cara posterior en la que irán posicionados y fijados los oculares (18).

El cuerpo prismático que se determina carece de caras laterales y las caras superior e inferior las determinan las parejas de zonas (7-8) y (10-11), mientras que en correspondencia con las citadas caras laterales o vanos de las mismas quedan las solapas (2), permitiendo las líneas de doblez el plegado del porta-gemelos, tal y como se representa en las figuras 3ª y 4ª siendo tales líneas de doblez para el plegado las referenciadas con (19) y (20) y la referenciada con (21) en las solapas (2).

El solicitante se reserva el derecho de extender esta demanda a los países extranjeros, reivindicando la misma prioridad de la presente solicitud al amparo del Convenio Internacional para la protección de la Propiedad Industrial.

N O T A

El Modelo de Utilidad, que se solicita por --

veinte años para España, de acuerdo con la vigente Legisla-  
ción, deberá recaer sobre: "PORTA-GENELOS PLEGABLE", según  
las características esenciales de las siguientes:

5.

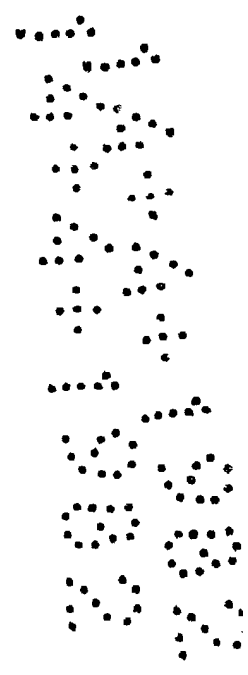
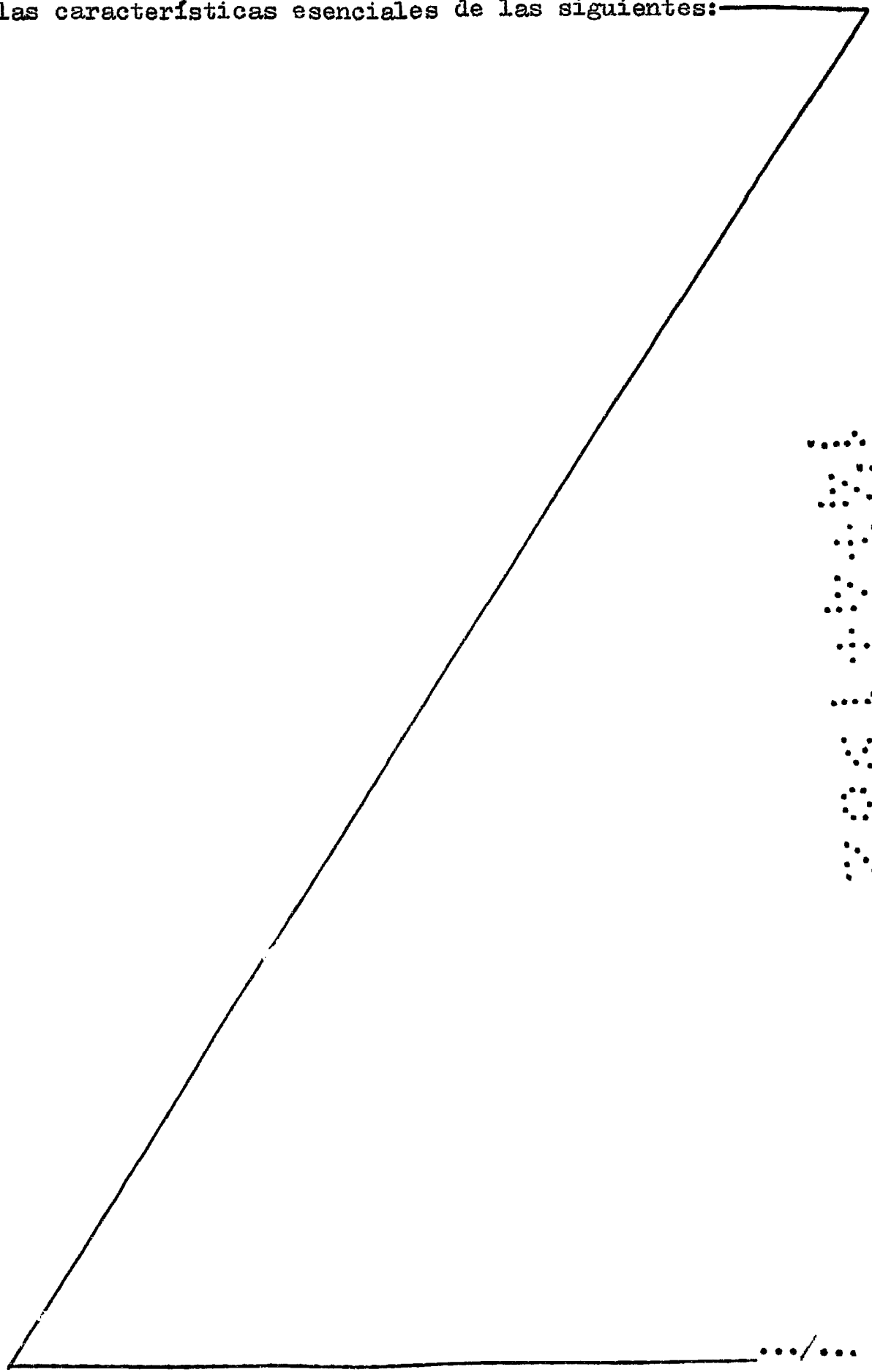
10.

15.

20.

25.

30.



REIVINDICACIONES

- 1ª.- Porta-gemelos plegable, esencialmente ca-  
 racterizado porque se constituye mediante el armado de una  
 lámina troquelable, tal como cartón o similar, la cual adop-  
 ta una configuración rectangular y está dividida por líneas  
 de doblez en zonas rectangulares, de las cuales las dos ex-  
 tremas están afectadas de una pareja de orificios circulares  
 con muescas periféricas, mientras que una de las zonas trans-  
 versales intermedias, concretamente la central, es de menor  
 anchura que las otras y está asimismo dotada de orificios -  
 semejantes a los anteriores y de menor diámetro, contando -  
 esta zona con sendas solapas laterales de corta longitud, al  
 igual que una de las zonas extremas que también se prolonga  
 lateralmente en sendas solapas de corta longitud; con la  
 particularidad de que la zona extrema opuesta a la anterior-  
 mente referida y dotada de las solapas laterales, se prolonga  
 asimismo en sendas largas solapas trapeciales laterales  
 que finalizan en una extensión rectangular afectada de un  
 orificio igual a los previstos en la zona transversal cen-  
 tral; habiéndose previsto que en el armado de dicha lámina,  
 se determine un cuerpo de forma general prismática, en el  
 que la cara anterior la constituye el adosamiento de las zo-  
 nas rectangulares extremas en tanto que la cara posterior la  
 determina la zona rectangular central de menor anchura que  
 el resto de zonas, sobre cuyas partes extremas se superpo-  
 nen las extensiones rectangulares en que finalizan las sola-  
 pas trapeciales, estando el cuerpo prismático exento de ca-  
 ras laterales y cerradas parcialmente por las propias sola-  
 pas trapeciales que unirán las caras superior e inferior, -  
 estando éstas formadas por las zonas rectangulares que se -

definen entre la zona central de menor anchura y las zonas extremas de la lámina.

5. 2.- Porta-gemelos plegable, según reivindicación 1, caracterizado porque en el armado de la lámina los orificios previstos en las zonas extremas que definen la ca ra frontal quedan dispuestos enfrentadamente para determi-- nar los medios de posicionamiento y retención para las len-- tes que constituyen los objetivos de los gemelos, mientras que los orificios previstos en la zona central que define -

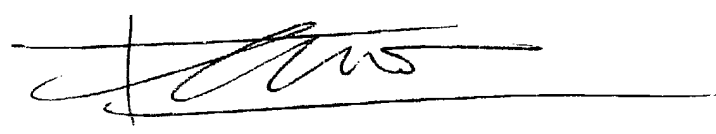
10. la cara posterior quedan enfrentados a los orificios practi-- cados en las extensiones en que finalizan las solapas trape-- ciales, determinando los medios de posicionamiento y suje-- ción para las lentes que constituyen los oculares de los ge melos.

15. 3.- "PORTA-GEMELOS PLEGABLE"

Según queda sustancialmente descrito en la pré sente Memoria que consta de ocho hojas escritas a máquina por una sola cara y acompañada de dibujos.

Madrid, 14 ABR. 1982

20. D. PABLO RUIZ DEL PORTAL MATEOS  
P.P.



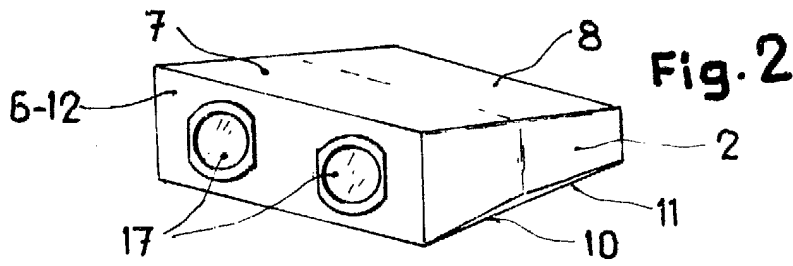


Fig. 2

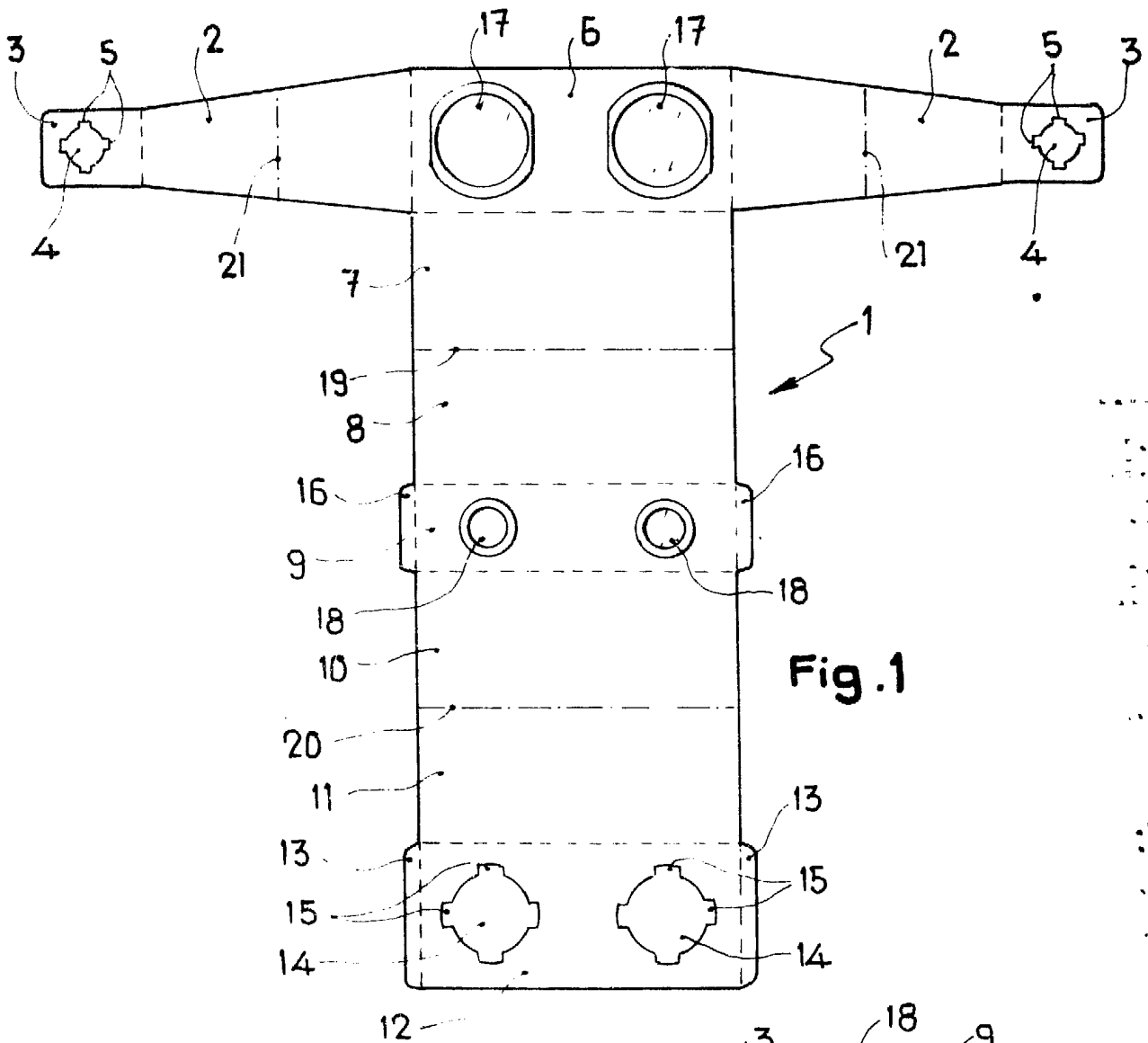


Fig. 1

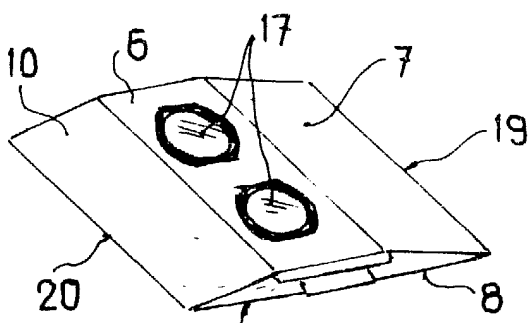


Fig. 3

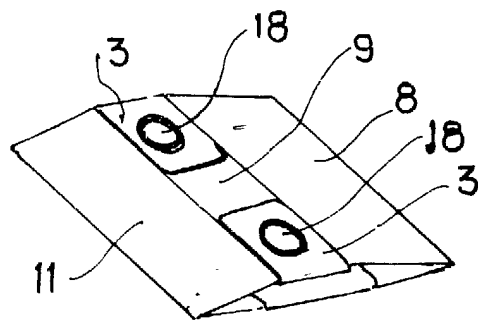


Fig. 4

Madrid, 14 ABR. 1982  
P.P.