

(19) ES (11) **264506** (10) Y
 (21)
 (22) FECHA DE PRESENTACION



ESPAÑA

MODELO DE UTILIDAD

11 D 11 1906

(30) PRIORIDADES:
 (31) NUMERO (32) FECHA (33) PAIS

(47) FECHA DE PUBLICIDAD (51) CLASIFICACION INTERNACIONAL
 4/27/13/20

(54) TITULO DE LA INVENCIÓN
 UN UTIL LIMPIADOR

(71) SOLICITANTE (S)
 JOAQUIN SANCHEZ ARCE

DOMICILIO DEL SOLICITANTE
 Vuelta del Castillo num. 11 4º B PAMPLONA

(72) INVENTOR (ES)

(73) TITULAR (ES)

(74) REPRESENTANTE
 RAMON MIRANDA DIAZ

El Modelo de Utilidad al que se refiere esta memoria descriptiva concierne concretamente, de acuerdo con lo que se indica en el enunciado, a un utensilio de los corrientemente utilizados en la limpieza doméstica.

5 Una de las características más importante de este objeto, la constituye el sistema adoptado para fijación de la mopa -que es -recambiable- al mango o vástago al que se une para su accionamiento, cuyo sistema se basa en una pieza provista de una pluralidad de puntos cónicos en los que se enredan y retienen los hilos que forman dicha mopa.

10

La referida mopa está para ello formada a base de hilos de -- muy pequeño grosor que son a la vez portadores de un líquido especial en el que están impregnados y que al ser pasados por el suelo eliminan con facilidad y eficacia el polvo y suciedad depositados.

15 Con objeto de hacer más fácil la comprensión de la descripción que de este objeto se realiza a continuación, se acompaña a la memoria una hoja de dibujos en la que, se ha representado un ejemplo de ejecución preferido, que no tiene carácter limitativo -- alguno, sino simplemente ilustrativo y que podrá ser variado, por tanto, en todo aquello que no altere su propia finalidad característica.

20

En el dibujo:

La figura 1ª muestra una vista parcial, en alzado y de conjunto, del útil limpiador objeto de este modelo de utilidad.

25 La figura 2ª, representa una vista por separado de las dos -- piezas que constituyen el sistema de acoplamiento de la mopa al palo o vástago utilizado como asidero para manejo.

Haciendo referencia constante al ejemplo de ejecución representado, este utensilio limpiador comprende esencialmente una pieza --1- de sección cilíndrica, con su base inferior, abierta, que --

30

por su parte superior se prolonga en un casquillo central -2-, de menor diámetro y también hueco, en el interior del cual se aloja a presión el vástago o mango -8- utilizado para manejo.

5 En el interior de la referida pieza -1-, se acopla una segunda pieza -4-, utilizable funcionalmente para colocación y retención de la mopa -7-, a cuyo efecto está formada de una base plana o plataforma que en su cara superior comporta una pluralidad de vértices o resaltes cónicos -5- entre los que quedan --
10 la mopa, evitando su movimiento.

Esta pieza -4-, se acopla en la pieza -1- a través de cuatro enganches en forma de patas -6-, vinculados a la base plana o plataforma central, siendo tales patas de forma cuadrangular a fin de posibilitar su inserción y retención en respectivas --
15 aberturas -3-, de igual forma geométrica, previstas en la pieza -1-, a la cual funcionalmente queda acoplada.

La mopa - 7-, está formada por una sucesión de mechas, cada una de las cuales contiene a su vez una pluralidad de finos hilos que mantienen una longitud uniforme entre sí, adecuada a la finalidad que deben cumplir, estando dichos hilos impregnados en una sustancia que recoge el polvo depositado sobre cualquier superficie, mediante la simple operación de pasar el útil sobre ella.

20 Descrito suficientemente el objeto al que concierne el presente Modelo de Utilidad, solo resta añadir que en su realización
25 podrán introducirse todas aquellas modificaciones de detalle que no alteren su esencialidad, pudiendo afectar a cambios de forma, materia, dimensiones, proporciones, etc., y en general a cuantas tengan un carácter accesorio o complementario, debiendo quedar todas ellas comprendidas en la protección que se recaba.

REIVINDICACIONES

1^a.- UN UTIL LIMPIADOR, caracterizado por comprender una pieza de sección cilíndrica, con su base inferior abierta y --
provista en su base superior de cuatro aberturas cuadrangula--
5 res, simétricamente separadas entre sí, prolongándose dicha --
pieza por su parte superior en un casquillo, cilíndrico central,
hueco, de longitud adecuada, en el interior del cual, se aloja
a presión el extremo del vástago utilizado como mango para ma--
nejo.

10 2^a.- UN UTIL LIMPIADOR, de conformidad con la reivindica--
ción 1^a, caracterizado por comprender una segunda pieza, utili--
zable funcionalmente para colocación de la mopa, que esta cons--
tituida por una base plana, provista en su cara superior de --
una pluralidad de vértices o resaltes cónicos entre los, que --
15 quedan retenidos, en forma cruzada, los hilos que forman parte
de la mopa, evitando su movimiento.

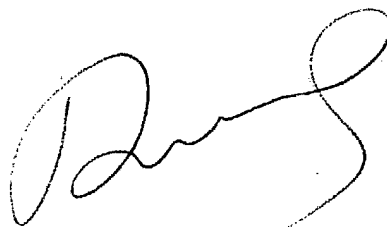
3^a.- UN UTIL LIMPIADOR, de conformidad con la reivindica--
ción 2^a, caracterizado porque esta segunda pieza está provista
asimismo de cuatro enganches en forma de patas, de forma qua--
20 drangular, como prolongación ascendente de la base plana cen--
tral, cuyos enganches o patas se insertan o retienen en las --
aberturas cuadrangulares previstas en la pieza de cobertura, --
consiguiendo complementadamente de esta forma la fijación ina--
movible de la mopa.

25 4^a.- UN UTIL LIMPIADOR, de conformidad con las reivindica--
ciones 1^a a 3^a, caracterizado porque la mopa está formada por
una sucesión de mechas, cada una de las cuales comprende a su
vez una pluralidad de finos hilos que mantienen una longitud
uniforme entre sí, estando eventualmente impregnados de una --

sustancia limpiadora.

5ª.- UN UTIL LIMPIADOR.

Madrid 14 de Abril de 1.982

A handwritten signature in black ink, appearing to be 'P. S.', written in a cursive style.

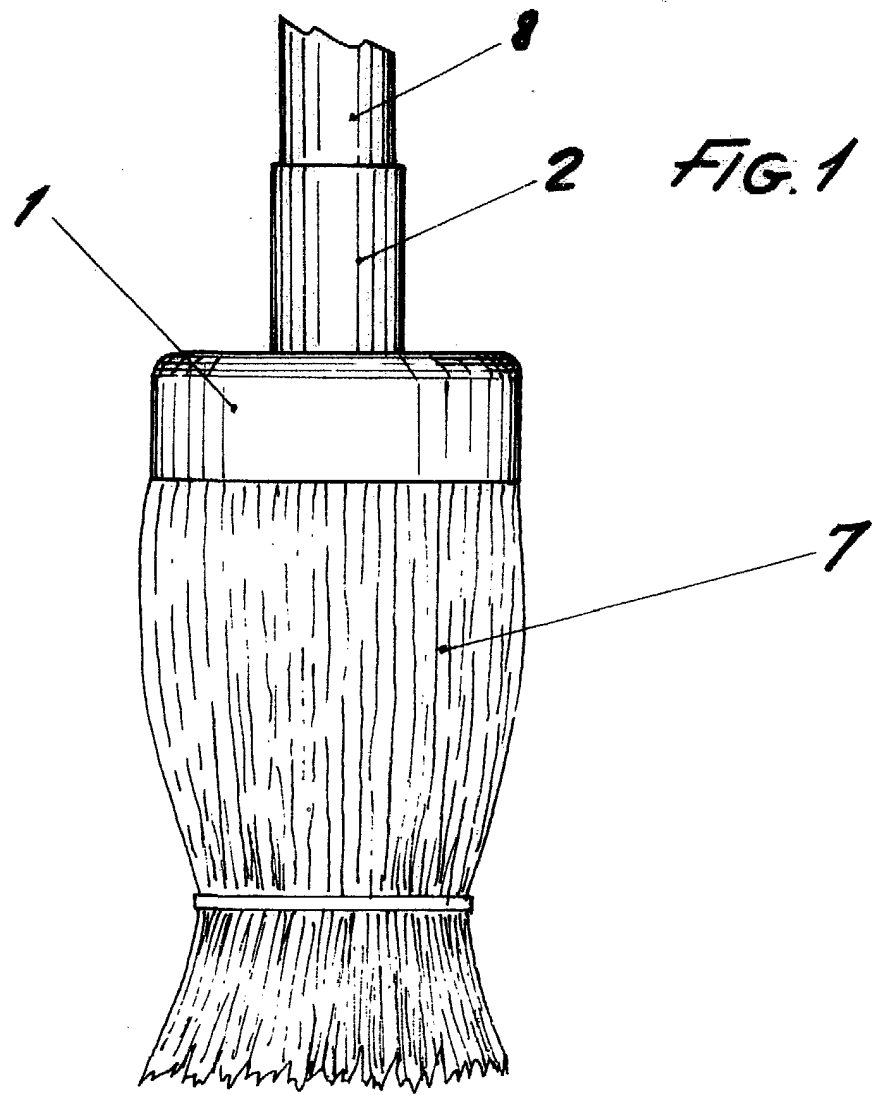
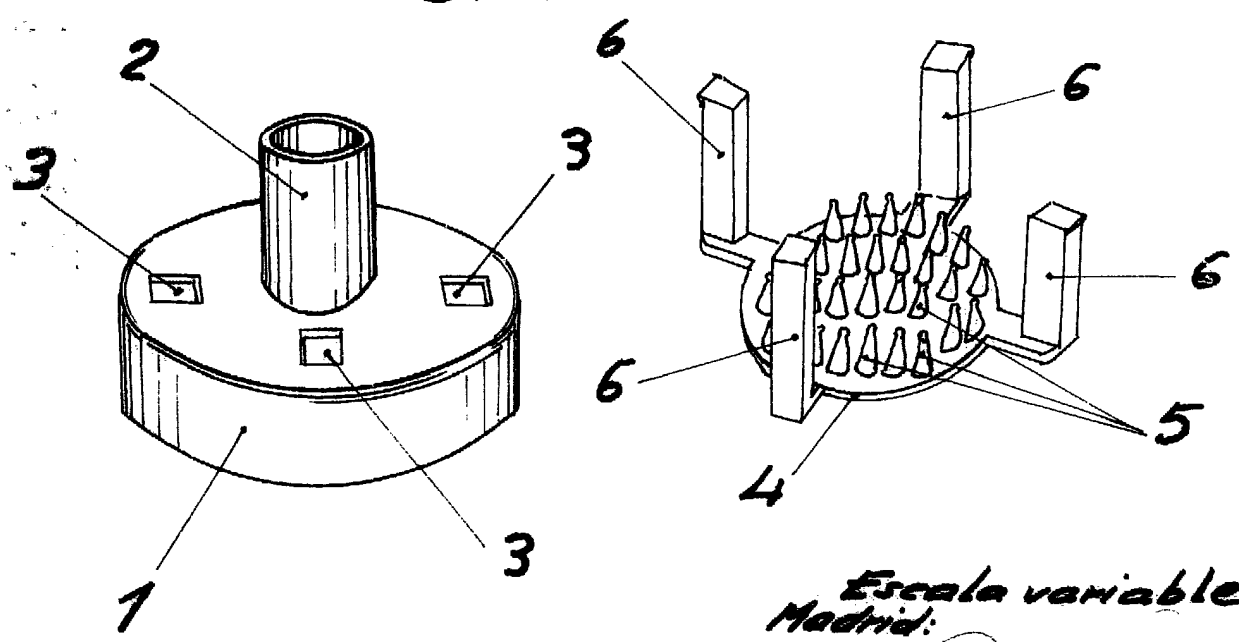


FIG. 2



Escala variable
Madrid: