



31 EN 5

264494

MEMORIA DESCRIPTIVA

---

Correspondiente a la solicitud de registro de una Patente de Invención que, por veinte años se solicita para España, a favor de Don Antonio CHAPARRO CEPAS, de nacionalidad española, residente en VILLANUEVA DE CORDOBA (Córdoba), C/ General San Jurjo, número 16.-----

p o r

" SISTEMA CLASIFICADOR POR TAMAÑOS DE FRUTOS Y CUERPOS EN GENERAL DE SECCION REDONDEADA U OVALADA "

---

El sistema clasificador objeto de la invención viene a resolver el problema de mano de obra en las explotaciones agrícolas e industriales donde sea necesario separar frutos u objetos en grupos dependientes de su tamaño, cuando dichos frutos u objetos presentan sección redondeada u ovalada. Es  
5- pués de utilidad para la clasificación de naranjas, aceitunas de mesa, bellotas, nueces, ciruelas, manzanas, peras, albaricoques, limones, judías, guisantes, castañas y semillas en general; también es utilizable para huevos cuando la clasificación  
10- interese por tamaños transversales.



264494

15 El sistema se realiza mediante un conjunto de hilos sinfín tensados entre otras tantas ranuras de dos rodillos paralelos y de longitud diferente de modo que el rodillo menor se halle bajo la llegada de la masa de cuerpos que deben ser clasificados, los hilos tensados resultan más separados entre sí a medida que se acercan a las ranuras, más separadas, del otro rodillo extremo alejado.

20 Una característica del sistema consiste en situar transversalmente debajo del tramo de hilos superior un número de bandas sinfín paralelas e inmediatas entre sí, para recoger los cuerpos caídos por los espacios entre hilos del citado tramo.

25 Otra característica del sistema según otro modo de realización consiste en situar debajo del citado tramo superior de hilos un número de planos con inclinación transversal respecto al eje longitudinal del citado tramo superior, unos, junto a otros, que pueden hallarse provistos en los bordes inmediatos a los colaterales de planos almohadillados de separación.

30 Cuando se trate de clasificar objetos de sección menor redondeada y de sección mayor alargada, como las bellotas, el sistema se caracteriza por llevar encima del citado tramo superior de hilos, correspondiendo con las citadas bandas sinfín transversales o con los citados planos inclinados, unos puentes transversales de los que penden ligeros vástagos pivota-

35 bles y colocados al tresbolillo cuyo extremo inferior resulte en condiciones de ser trapezado por los cuerpos que llegan avanzando colocados transversalmente sobre los hilos.

40 Otros detalles interesantes del sistema se deducirán en la descripción que sigue.



26 44 94

En esta Memoria se describe un dibujo, que como ejemplo y sin carácter limitativo, se refiere a unas realizaciones del sistema clasificador por tamaños de frutos y cuerpos en general de sección redondeada u ovalada, de acuerdo con la invención.

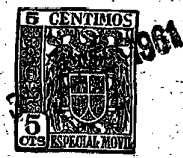
45 La figura 1 muestra un corte longitudinal esquemático de una máquina organizada según el sistema de la invención,

La figura 2 muestra una proyección horizontal esquemática de la máquina de la figura 1,

50 La figura 3 muestra un corte longitudinal esquemático de una variante en la realización del sistema de la invención, y

La figura 4 muestra una proyección horizontal esquemática de la máquina de la figura 3.

55 Este sistema clasificador se funda en la posibilidad de ir separando objetos con sección redondeada u ovalada que llegando por una banda móvil o una tolva -1-, son luego transportados sobre la cara superior de una banda sinfín compuesta de hilos -2- tensados entre rodillos, cuando dichos hilos están convenientemente distanciados entre sí, y además son divergentes a partir del lugar de llegada de los objetos por ir incluidos en ranuras de los  
60 rodillos, más juntas en el rodillo inicial -4- que en el rodillo alejado -5- final, rodillos que están dotados de igual velocidad en un mismo sentido. Los hilos en su avance van dejando espacios entre sí cada vez mayores -3-, -3a-, -3b-... por los que se escapan por gravedad de menor a mayor de tamaño transversal los cuerpos transportados -6-. Cuando éstos van cayendo, son recibidos y  
65 desviados lateralmente por unas correas sinfín -7-, -7a-, -7b-... transversalmente colocadas entre el tramo superior -2- de avance de los citados hilos, y su tramo inferior -2a- de retroceso, y montadas en poleas de un eje común -8-, que siendo cada vez de  
70 menor diámetro van quedando a distintas alturas, de menor a mayor respecto al citado tramo superior -2- de los hilos.



264494

75

Dichas correas recogedoras transversales -7-, -7a-, -7b-... tienen en cada caso la adecuada anchura, que se da según los distintos tamaños en que se desee clasificar los objetos que llegan mezclados, y cuyo número de tamaños puede ser muy grande, aún cuando en la práctica se adopte una clasificación más o menos limitada.

80

En otra forma de realización de mecánica más simplificada, las correas sinfín -7-, -7a-, -7b-... han sido sustituidas, figuras 3 y 4, por planos inclinados -9-, -9a-, -9b-... colocados transversalmente a lo largo y debajo del citado tramo -2- de caída de los frutos circulantes, formando compartimentos independientes de desviación, que según convenga pueden estar completados con un segundo grupo inferior de colectores -10-, -10a-.. que encauzan definitivamente cada tamaño de fruto clasificado al respectivo lugar de recogida.

85

90

Para objetos de sección menor redondeada pero de sección mayor alargada, como las ya citadas bellotas, la máquina de clasificación lleva colocados sobre el principio de cada separación de tamaño y a conveniente altura sobre los hilos -2-, figuras 3 y 4, unos puentes transversales -12- de los que penden finos vástagos rígidos -11- cuyo extremo inferior casi roza por encima un correspondiente hilo. En cada puente hay colocados tantos vástagos como permite la longitud mayor de los cuerpos que se clasifican, de manera que al venir un cuerpo -13- colocado transversalmente sobre dos hilos, sólo puede topar con un vástago -11-, el cual obligará al cuerpo a quedar situado con su eje mayor paralelo a los hilos. Un segundo puente -14-, inmediato, con los vástagos colgantes colocados al tresbolillo respecto los anteriores vástagos, enfilará los cuerpos que hubieren escapado del primer puente.

95

100

264494



105

Para cuerpos de naturaleza blanda o frágil, en los que su caída a través de los hilos puede afectar a su estructura, bastará colocar un almohadillado -15-, figura 1, de goma-espuma o substancia análoga fijo en las caras extremas de las correas transversales -7-, -7a-, -7b-..... y un encajonamiento lateral -16- de éstas. En la solución representada en las figuras 3 y 4, el acolchado se puede colocar como se indica en -17-, en los bordes de los citados planos inclinados -9-, -9a-, -9b-.....

110

Tales necesidades pueden presentarse si se trata de clasificar huevos, naranjas, aceitunas de mesa, y otros productos frágiles.

115

En las diversas realizaciones de este sistema clasificador por tamaños de frutos y cuerpos en general de sección redondeada u ovalada caben, y serán necesarias, algunas modificaciones obligadas por la varia naturaleza de los cuerpos clasificables, pero que no deberán considerarse fuera del principio de la invención.

#### N O T A

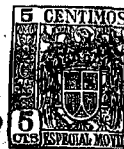
120

EN RESUMEN: La presente Patente de Invención que, por veinte años se solicita para España, deberá recaer sobre las siguientes reivindicaciones:

125

1ª.-SISTEMA CLASIFICADOR POR TAMAÑOS DE FRUTOS Y CUERPOS EN GENERAL DE SECCION REDONDEADA U OVALADA, caracterizado por realizarse mediante un conjunto de hilos sinfín tensados entre otras tantas ranuras de dos rodillos paralelos de longitud diferente de modo que el rodillo menor se halle bajo la llegada de la masa de cuerpos que deben ser clasificados, los hilos tensos resultan más separados entre sí a medida que se acercan a las ranuras, más separadas del otro rodillo alejado, ambos rodillos son movidos por cualquier medio a una misma velocidad y en un mismo sentido, y con la intervención de un medio para recoger los cuerpos que caen de entre los hilos en distancias repartidas de acuerdo con la clasificación.

130



264494

135

2ª.-SISTEMA CLASIFICADOR POR TAMAÑOS DE FRUTOS Y CUERPOS EN GENERAL DE SECCION REDONDEADA U OVALADA, según la reivindicación anterior, caracterizado porque el medio para retirar los frutos o cuerpos en general caídos de entre los hilos consiste en situar transversalmente debajo del tramo superior de los hilos sinfín un número de bandas sinfín paralelas e inmediatas entre sí.

140

3ª.-SISTEMA CLASIFICADOR POR TAMAÑOS DE FRUTOS Y CUERPOS EN GENERAL DE SECCION REDONDEADA U OVALADA?, según las reivindicaciones 1 y 2, cuando está destinado a recibir cuerpos blandos o frágiles, caracterizado por la colocación de separadores de un material como la goma-espuma entre las bandas transversales recolectoras de los cuerpos caídos.

145

4ª.-SISTEMA CLASIFICADOR POR TAMAÑOS DE FRUTOS Y CUERPOS EN GENERAL DE SECCION REDONDEADA U OVALADA, de acuerdo con la reivindicación 1ª, cuyo medio para recoger los cuerpos que caen de entre los hilos consiste en situar debajo del citado tramo superior de los hilos sinfín un número de planos con inclinación transversal respecto al eje longitudinal del citado tramo unos junto a otros, que pueden hallarse provistos en los bordes inmediatos a los colaterales de planos almohadillados de separación.

150

155

5ª.-SISTEMA CLASIFICADOR POR TAMAÑOS DE FRUTOS Y CUERPOS EN GENERAL DE SECCION REDONDEADA U OVALADA, según cualquiera de las reivindicaciones anteriores, destinado especialmente a recoger cuerpos de sección menor redondeada y de sección mayor alargada, caracterizado por llevar encima del citado tramo superior de hilos sinfín, correspondiendo con las citadas bandas sinfín transversales o con los citados planos inclinados, unos puentes transversales de los que penden ligeros vástagos

160



264494<sup>3</sup>

165 pivotables y colocados al tresbolillo cuyo extremo inferior resulta en condiciones de ser tropezado por los cuerpos que llegan avanzando colocados transversalmente sobre los hilos.

170 6ª.-Por último se reivindica como objeto sobre el que ha de recaer la presente Patente de Invención que, por veinte años se solicita para España.-----

p o r

" SISTEMA CLASIFICADOR POR TAMAÑOS DE FRUTOS Y CUERPOS EN GENERAL DE SECCIÓN REDONDEADA U OVALADA "

Todo conforme queda expresado en la presente Memoria Descriptiva que, consta de siete hojas foliadas y escritas a máquina por una sola cara y dibujos que se acompañan.

Madrid, 31 de Enero de 1.961.-

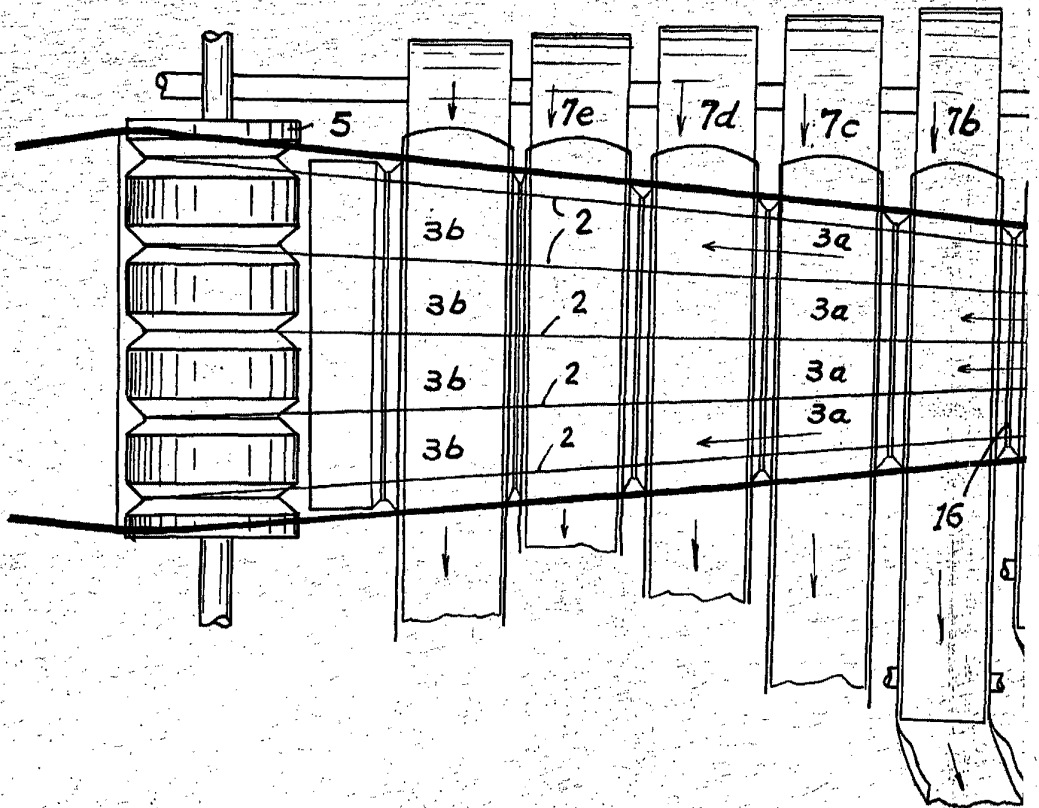
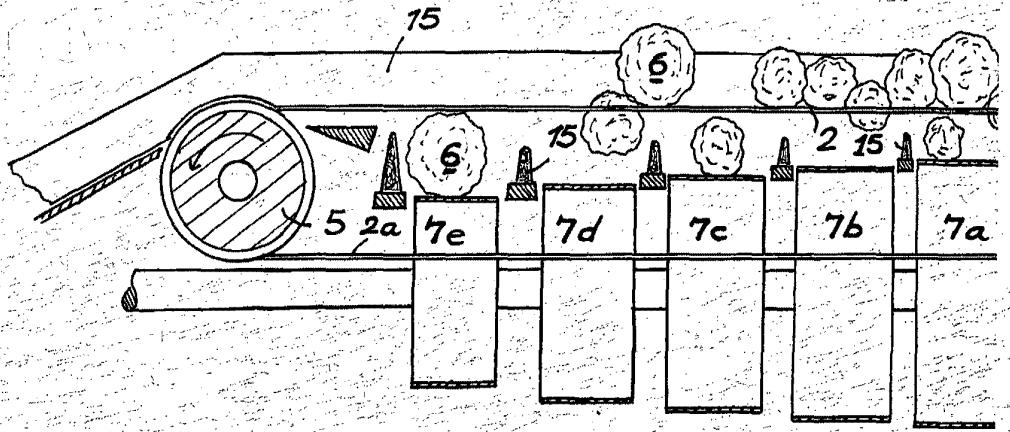
P. A.,

PEDRO FELIX MARRA  
P. A.

D. ANTONIO CHAPARRO CEPAS.



264494



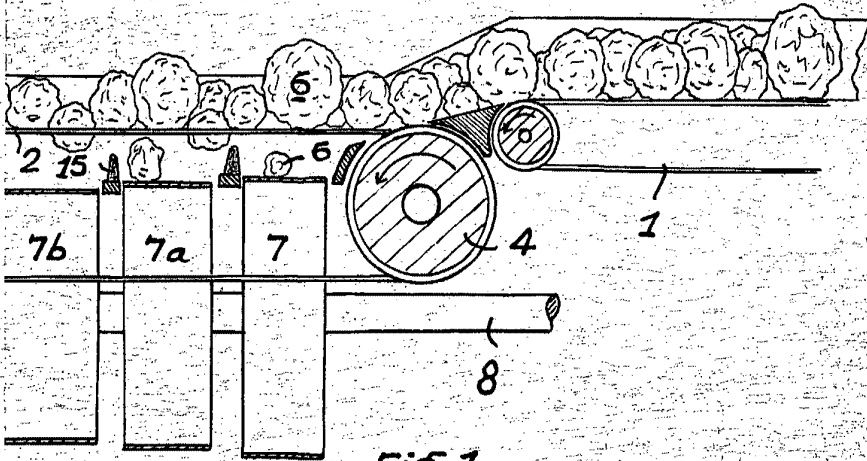


Fig. 1

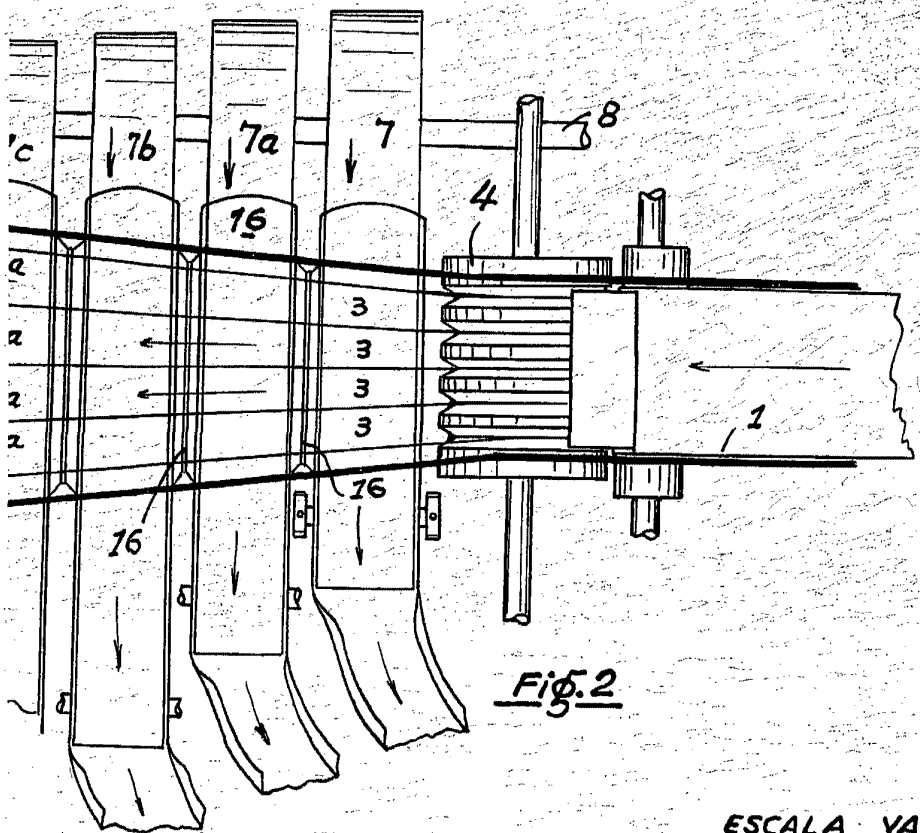


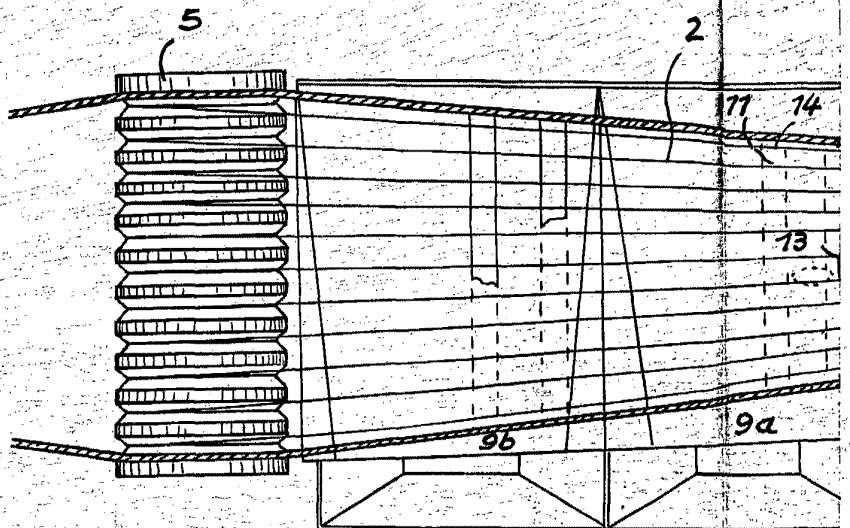
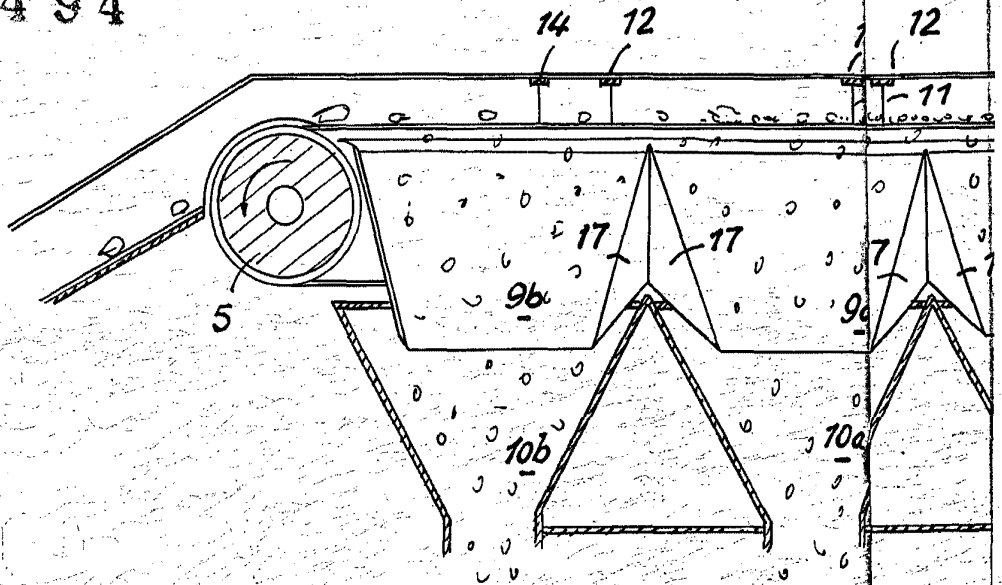
Fig. 2

ESCALA VARIABLE  
Madrid, 8 de Mayo de 1911  
P.A., PEDRO FELIU MARA  
R.A.

D. ANTONIO CHAPARRO CEPAS.



26 44 94



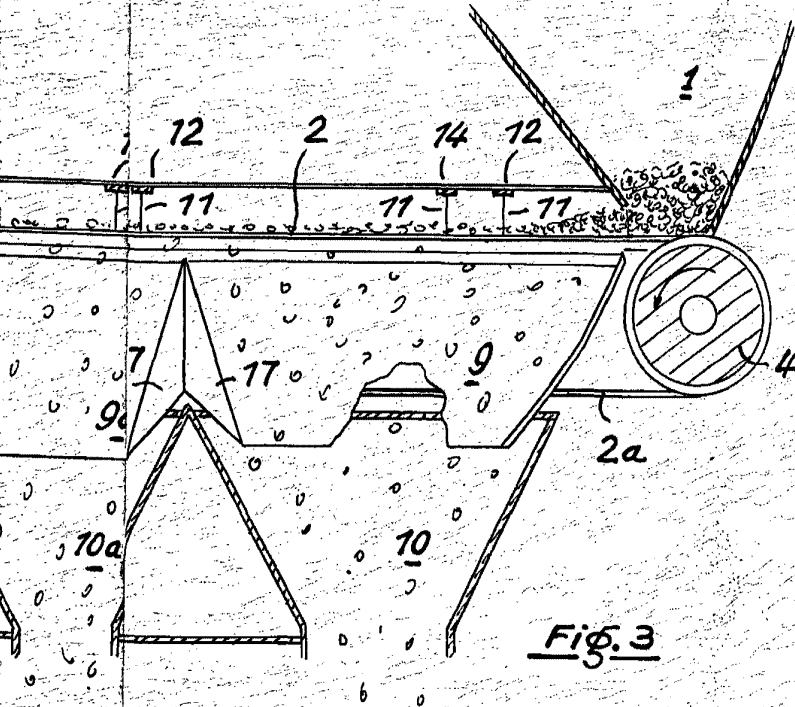


Fig. 3

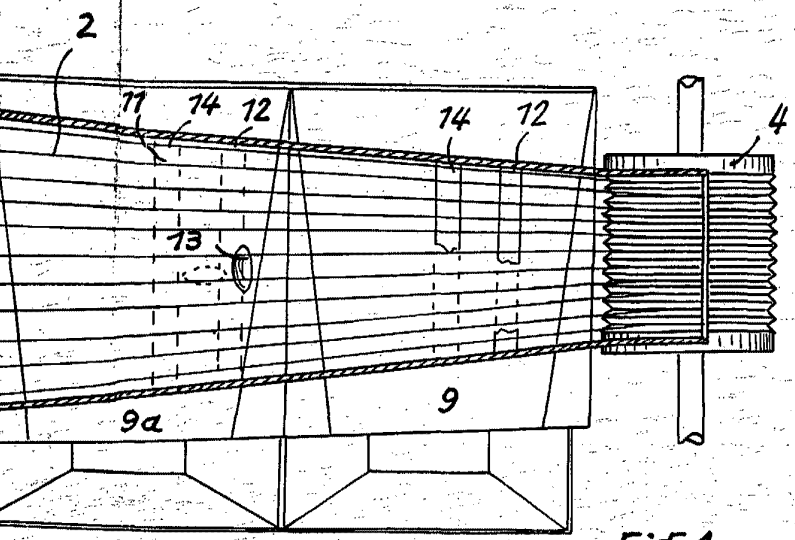


Fig. 4

ESCALA VARIABLE  
Madrid, 31 ENE. 1961  
P.A.  
PEDRO FELIU MABA  
R.R.