

264490



los tableros, para lo cual el usuario solo ha de realizar accionamiento sobre un mando que produce el desengatillado del gatillo de retención.

15 En el adjunto plano se ha representado una forma de ejecución de la invención, la cual se da a título de ejemplo y sin carácter limitativo alguno.

La figura 1 representa, en corte longitudinal, una mesa dotada del aparato en cuestión.

La figura 2 representa una planta de la misma.

20 La figura 3 representa un detalle del dispositivo de desengatillado.

La figura 4 representa la pestaña vibratoria, y

La figura 5 representa el gatillo de enganche.

25 Como puede apreciarse, el aparato consta de un rollo de cinta o fleje, tensado (1), fijo al travesaño central de la mesa (2) y del que la cinta o fleje saliente pasa por sobre una polea (3) montada en el bastidor (4) y volviendo se fija, por su extremo, en el tablero (5). Este tablero lleve un gatillo (6) de enganche susceptible, cuando
30 el tablero está recogido, de engatillar en un retén dispuesto en una pestaña vibratoria (7). El desengatillamiento provoca una varilla (8) dotada de un pomo (9) de accionamiento que asoma al exterior, yendo esta varilla convenientemente guiada.

35 Cada tablero puede contar con un dispositivo como el descrito o bien solidarizarse uno con otro de modo que un mando único provoque el disparo de los dos.

De esta forma, estando recogidos los tableros, basta con accionar el pomo para que se produzca la salida
40 total automática de los tableros.

264490



Descrita suficientemente la invención, así como la manera de realizarla prácticamente, debe hacerse constar que la misma es susceptible de cualesquiera modificaciones de detalle que no alteren su fundamento.

45

=== N O T A ===

Los puntos de invención propia y nueva que se presentan para que sean objeto de esta patente de invención por veinte años, en España, son los siguientes:

50

12.- Aparato automático para extensión de tapas de mesas, caracterizado porque consta de un rollo de cinta o fleje, tensado elásticamente, fijo al travesaño central de la mesa, y del que la cinta o fleje saliente, después de pasar por una polea fija al bastidor, termina fijándose en el tablero que, a su vez, lleva un gancho capaz de engatillar en un retén montado en una pestaña vibratoria accionable manualmente por medio de una varilla dotada de un pomo en su extremo, que libera, cuando se la acciona, el engatillamiento y provoca el disparo y extensión del tablero.

55

60

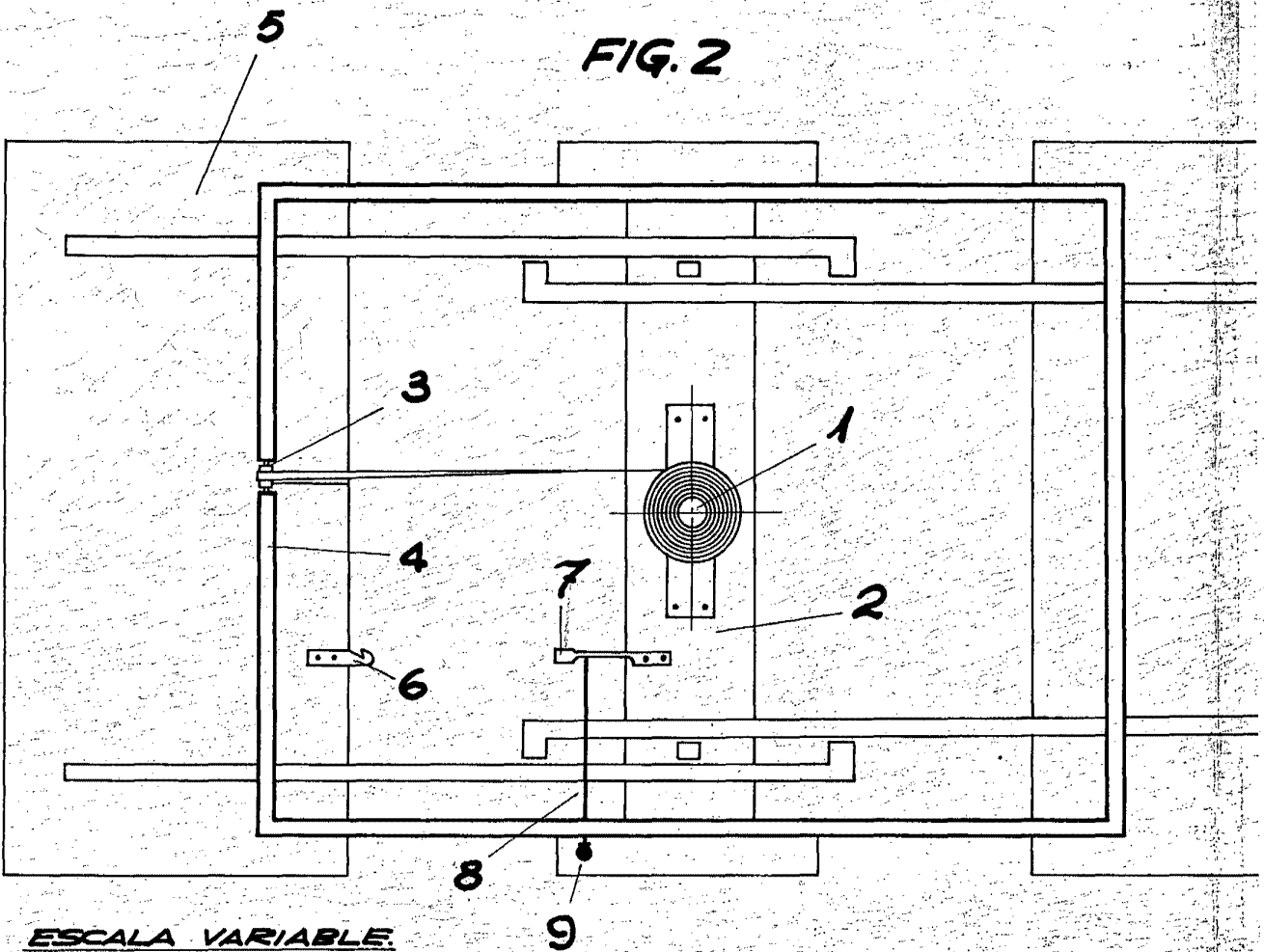
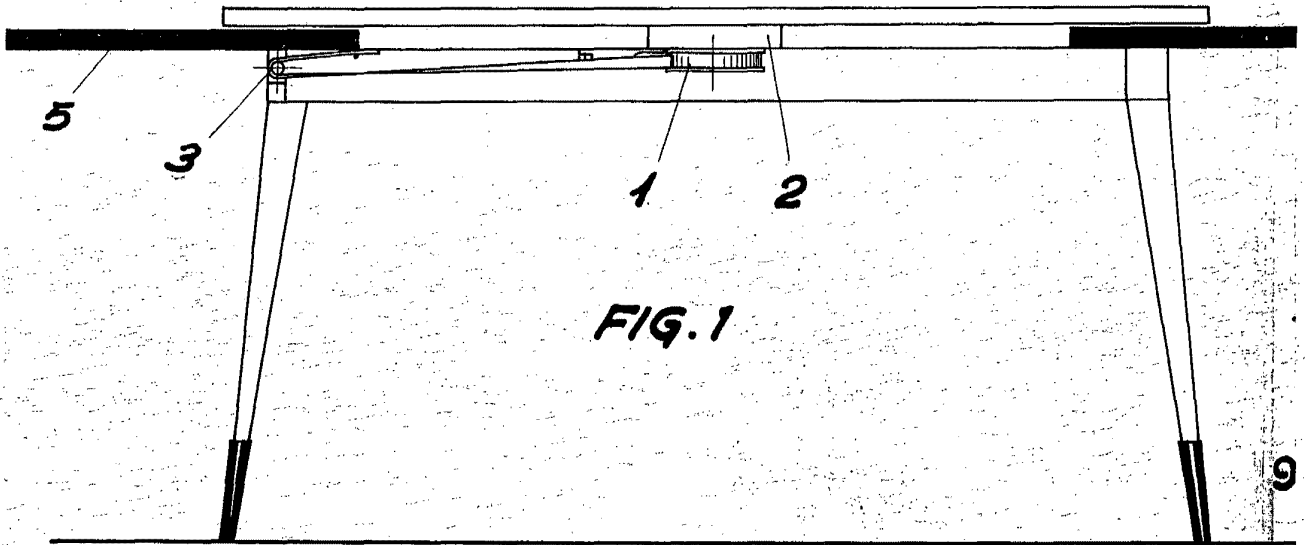
22.- APARATO AUTOMÁTICO PARA EXTENSION DE TAPAS DE MESAS.

Tal y como se ha descrito en la memoria que antecede, representado en el plano que se acompaña y para los fines que se han especificado.

Consta la presente memoria descriptiva de tres hojas escritas a máquina por una sola cara.

Madrid, 31 de enero de 1961

D. J. ALONSO SABATER



ESCALA VARIABLE.

HOJA UNICA.

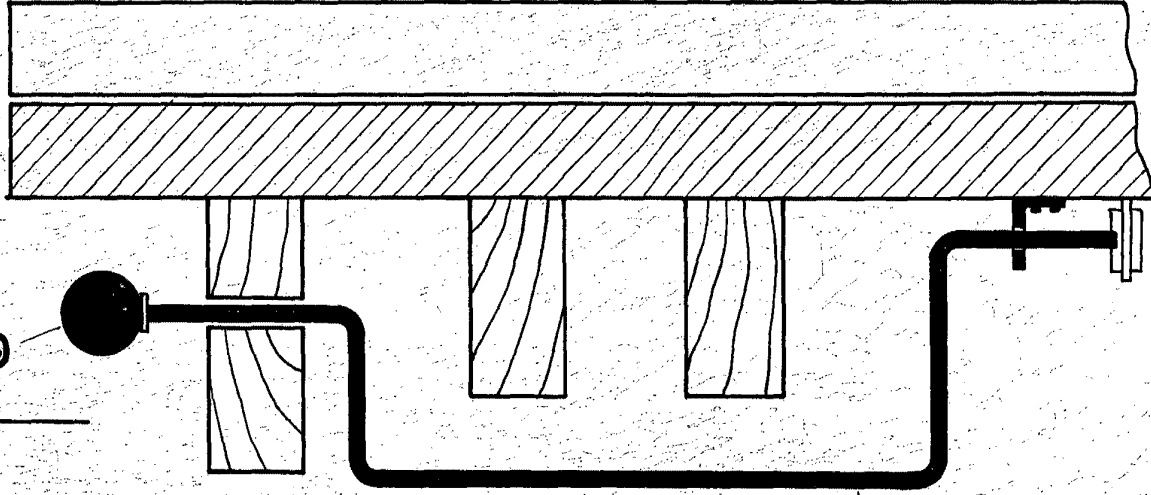


FIG. 3

8

264490

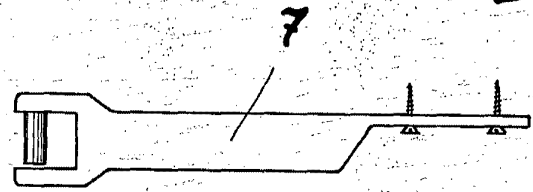


FIG. 4

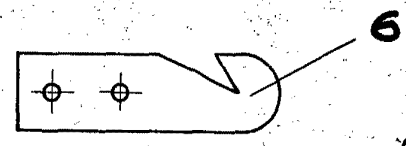


FIG. 5

31.9.91
[Handwritten signature]