

264480



MEMORIA DESCRIPTIVA

que se acompaña a la solicitud de

UNA PATENTE DE INVENCION

a favor de Don Antonio Maria Castello Branco E NEVES, de nacionalidad portuguesa, residente en Domingos, TORTOSENDO (Portugal),

por:

"DISPOSITIVO ELÉCTRICO-LUMINOSO PARA PLUMAS ESTILOGRÁFICAS Y SIMILARES". Con prioridad de la patente portuguesa 37.017 de 11 Abril 1960,

=====

En la actualidad, la necesidad de escribir se impone al hombre como base esencial de su existencia.

La forma más eficaz, duradera y precisa hasta hoy hallada para que los hombres se transmitan sus pensamientos, su cultura y sus compromisos es, sin duda alguna la del lenguaje escrito.

La evolución de los procedimientos o de los úti



les de que el hombre dispone para escribir ha alcanzado en la actualidad un nivel tan elevado que el mismo puede elegir dentro de la inmensa variedad de objetos para escribir aquél o aquéllos que más le convienen para un determinado fin, efecto o condiciones de trabajo.

En toda la gama de objetos para escribir pueden destacarse tres tipos, por ser quizá los más corrientemente usados, y por eso mismo, los más conocidos, los cuales se distinguen entre ellos por basarse en el empleo de:

a) Sustancias sólidas y blandas, como el carbón y el grafito, base de los lápices corrientes.

b) Tintas pastosas que, acondicionadas en adecuadas envolturas, permiten los conocidísimos bolígrafos.

c) Tintas líquidas de los más variados empleos, destacándose el llenado de los depósitos de las plumas tan conocidas bajo el nombre de "plumas estilográficas".

Sin duda, estos tipos de sustancias, así como los objetos para los que sirven, son los más utilizados por el hombre en el cumplimiento diario de su misión.

Que estos sistemas permiten escribir, es sin duda alguna, una realidad.

Que la escritura con ellos producida puede ser buena, es un hecho irrefutable.

Pero ¿podrán ser usados en todas las condiciones o ambientes de trabajo? ¡No!.

Desgraciadamente, en un ambiente sin luz resulta imposible escribir, incluso con los útiles más perfeccionados.

Ahora bien debe advertirse que esa ausencia de luz puede ser tanto forzosa como voluntaria, o incluso aconsejable.



40 Si cada uno de nosotros intentara recordar los momentos difíciles o embarazosos que vivió sólo porque la penumbra o la oscuridad le privaron del uso del transmisor gráfico de sus pensamientos, si intentáramos conocer las muy distintas situaciones profesionales que obligan al hombre a actuar o escribir en ambientes no alumbrados, llegaríamos sin duda a considerar bastantes incompletos o insuficientes para el cumplimiento integral de su función los útiles - para escribir hasta hoy producidos.

45 He aquí pues, en síntesis, lo que la presente Patente de Invención se propone remediar mediante la creación de un lápiz o pluma autoalumbrados.

50 El dispositivo es sencillo comprendiendo apenas el establecimiento de un circuito eléctrico en el interior del cuerpo de la pluma, alimentada por un minúsculo acumulador alojado en la cápsula de la pluma misma.

55 Una forma posible de la realización de la invención consiste esencialmente en producir un cuerpo de pluma con el depósito de la tinta ligeramente excéntrico, de modo que sea posible practicar dos agujeros de pequeño diámetro, longitudinales, paralelos entre sí y con respecto a dicho depósito.

60 Estos pequeños agujeros longitudinales están destinados al alojamiento de los conductores que establecerán la conexión entre el acumulador alojado en la cápsula y la lámpara situada en un alojamiento especial adaptable a la punta de la pluma.

65 Analizando los adjuntos dibujos, que se adjuntan a título meramente explicativo, y no limitativo, dadas las variadísimas formas de construcción susceptibles o capaces



de producir un objeto semejante en todo al de la presente Patente de Invención, se puede comprender más objetivamente como se compone el dispositivo que se quiere patentar.

El dibujo, constituido por una única hoja, se compone de cuatro figuras que representan:

70 La figura 1.- La sección longitudinal de la pluma en condiciones de escribir, y por tanto, con la cápsula portadora del acumulador en la posición de establecimiento del circuito eléctrico.

75 La figura 2.- La sección longitudinal de la cápsula de la pluma, que muestra el acumulador alojado en ella así como su conexión con los conductores del circuito.

80 La figura 3.- La sección transversal que permite ver la excentricidad del depósito de tinta que proporciona el alojamiento, en conductos preparados, de los conductores del circuito de alumbrado.

La figura 4.- El esquema simplificado del circuito de alumbrado, indicándose con líneas de guiones el aislamiento de uno de los conductores.

85 En el cuerpo (1) de la pluma se encuentra practicada una perforación central (2) destinada a contener el depósito corriente de tinta, siendo dicha perforación ligeramente excéntrica (figura 3) de modo que permite la existencia de dos perforaciones de reducido diámetro (3) y (4) abiertas
90 longitudinalmente en la zona de mayor espesor (5) estando destinados dichas perforaciones para el alojamiento de los dos conductores eléctricos (6) y (7) del circuito.

Los contactos extremos (8) y (9) de los mencionados conductores (6) y (7) están situados en la periferia -



95 (10) del cuerpo (1) de la pluma (figura 3), de modo que
se establece rápidamente el circuito una vez que la cápsula (11) es calzada sobre el fondo (12) en una posición
determinada que permite el contacto entre el extremo desnudo (13) del conductor aislado (14) y uno de los termina-
les periféricos (8) obteniéndose la conexión del polo pue-
100 to por la misma masa de la cápsula (11) de la pluma en con-
tacto, en la posición indicada, con el otro terminal peri-
férico (9). El mencionado extremo desnudo (13) se apoya de-
bidamente en un tope (13^a) de material aislante y el conduc-
tor aislado (14) dispuesto en el interior de la cápsula (fi-
105 gura 2) está sujeto a ésta por encolado o por cualquier otro
medio conveniente.

De no estar constituida la cápsula por materia que
sea buena conductora del fluido eléctrico, habrá dos conduc-
110 tores para la conducción eléctrica hacia las inserciones del
cuerpo de la pluma. Dichos conductores estarán dispuestos de
modo que coincidan con los del cuerpo de la pluma en la posi-
ción de funcionamiento.

Las conexiones con el acumulador (15) constituido
115 por una simple y minúscula pila seca de bajo voltaje, están
representadas por contactos de muelle (16) y (17) funciona-
ndo uno de ellos (16) como terminal del conductor aislado (14)
mientras que el otro (17) actúa a modo de elemento de conexión
con la cápsula (11).

120 Rodeando la punta de la pluma, hay una envoltura
especial (18) que se adapta al cuerpo (1) encajando con guía,
envoltura que posee interiormente un rebaje (19) para el alo-
jamiento de una lámpara (20) de reducidas dimensiones y que
se prolonga en un conducto (21) de encauzamiento de la luz -



125 terminando en una zona de material transparente (22) que,
aun permitiendo el paso de los rayos luminosos, hace
estancos el conducto (21) y el rebajo (19) de alojamiento
de la lámpara (20).

130 La fijación de la lámpara (20) es realizada por
unas mandíbulas (23) y las conexiones eléctricas entre los
conductores (3) y (4) alojados en los agujeros (3) y (4)
del cuerpo (1) y la lámpara son obtenidas mediante contac-
tos intermedios (24) y (25) empotrados en un saliente inte-
rior (26) de la envoltura (18).

135 La misma vuelta de la cápsula (11) de la pluma -
permite hacer funcionar ésta como interruptor del circuito
siempre que no esté justificado el empleo del mismo.

140 Como se comprende fácilmente, la proyección de los
rayos luminosos tiene lugar con el máximo de intensidad so-
bre la punta de la pluma y en un espacio reducido pero sufi-
ciente para permitir escribir de manera normal y corriente en
todo ambiente oscuro, como por ejemplo una sala de espectá-
culos, al aire libre, en un cuarto de clínica o enfermería,
en un gabinete de radiología, y en tantos otros casos impo-
sibles de prever.

145 Puede así apreciarse el interés que presenta el ob-
jeto de la presente solicitud de Patente de invención, que
sin duda viene a llenar una laguna y a proporcionar ventajas
y posibilidad incalculables.

150 La forma, materiales y dimensiones, podrán ser va-
riables y en general cuanto sea accesorio y secundario, siem-
pre que no altere, cambie o modifique la esencialidad del ob-
jeto que se describe.



Los términos en que queda redactada esta memoria
155 son ciertos y fiel reflejo del objeto descrito, debiéndose
tomar con carácter amplio y nunca en forma limitativa.

N O T A

Descritas suficientemente la naturaleza y alcance
de la invención y la manera como la misma puede ser llevada
a la práctica se reivindican a título privativo las siguientes
160 particularidades sobre las cuales ha de recaer la concesión
del privilegio de PATENTE DE INVENCION que se solicita:

1ª.- Dispositivo eléctrico-luminoso para plumas es-
tilográficas y similares, c a r a c t e r i z a d o por esta-
blecerse un circuito eléctrico alojado, en los órganos de las
165 plumas, lápices o similares, de modo que proporcionan la ilu-
minación de una zona limitada junto a la punta de la pluma -
, producida por una minúscula lámpara alimentada por un pe-
queño acumulador susceptible de ser conectado o desconectado -
mediante una maniobra sobre el capuchon de la pluma, lápiz,
170 o similar bien sea realizada dicha maniobra por desplazamien-



to axial o radial.

175

2ª.- Dispositivo eléctrico-luminoso para plumas estilográficas y similares, según la reivindicación primera, caracterizado por disponerse sujeto el órgano de alumbrado en unas mandíbulas y alojado en un rebajo practicado dentro de una envoltura que rodea la punta de la pluma, rebajo que se prolonga en forma de canal de encauzamiento de los rayos luminosos hasta cerca de la punta de la pluma y terminado por una zona de material transparente que permite el paso de la luz y hace estanco el lugar de instalación de los órganos de iluminación.

180

185

3ª.- Dispositivo eléctrico-luminoso para plumas estilográficas y similares, según la reivindicación segunda, caracterizado por establecerse un saliente interior que sirve de base para el empotramiento de dos contactos metálicos que permiten la conexión de los dos polos del órgano de alumbrado con otros dos contactos terminales de dos conductores alojados en cámaras longitudinales separadas, practicadas en el cuerpo del depósito de tinta, conductores que, cerca del fondo se desvían hacia la perifería y terminan exteriormente en contactos esencialmente separados y salientes.

190

195

4ª.- Dispositivo eléctrico-luminoso para plumas estilográficas y similares, según las reivindicaciones anteriores, caracterizado por el hecho de que la cápsula de la pluma sirve al propio tiempo para alojar el acumulador y constituye el elemento de conexión de uno de los polos, obteniéndose la otra mediante un conductor aislado, situado en el interior de la cápsula, y desnudo apenas en su extremo que -



tendrá que superponerse a uno de los contactos periféricos.

200

5ª.- Dispositivo eléctrico-luminoso para plumas -
estilográficas y similares, según las reivindicaciones pre-
cedentes, caracterizado por el hecho de que el propio ca-
puchón de la pluma o similar actúa a modo de interruptor -
del circuito, bien por extracción bien por rotación, anulando
205 la coincidencia de los contactos periféricos del cuerpo
de la pluma con los contactos dispuestos en el capuchón los
cuales pueden estar constituidos bien por su propia masa ó
bien por el conductor alojado en su interior.

210

6ª.- "DISPOSITIVO ELÉCTRICO-LUMINOSO PARA PLUMAS
ESTILOGRÁFICAS Y SIMILARES", con prioridad de la patente por-
tuguesa núm 37.071 de 11 Abril 1960.

210

- - - - -

Todo según queda expuesto en la precedente Memoria
que consta de nueve hojas foliadas y mecanografiadas por una
sola cara y hoja de dibujos que a la misma se acompaña.

Madrid, 31 Enero 1961

P.A.

264480

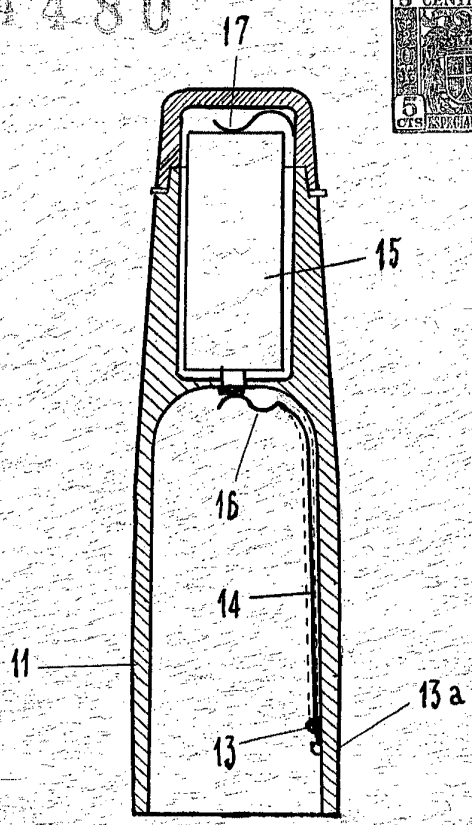
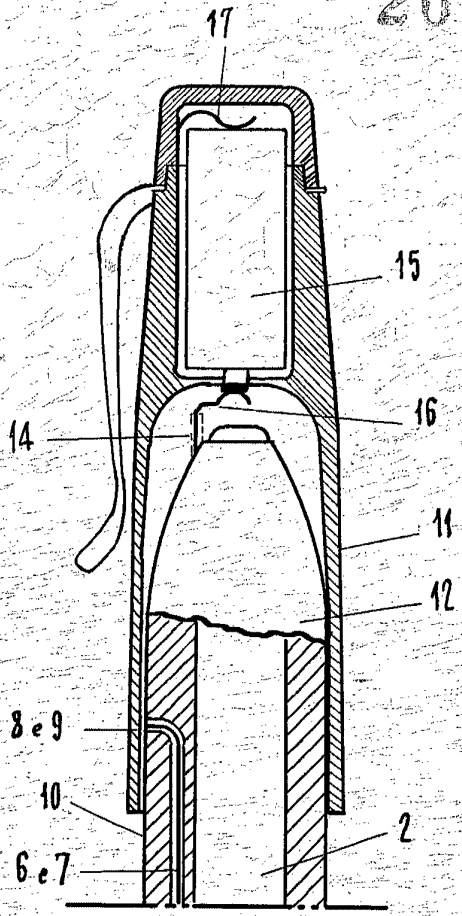
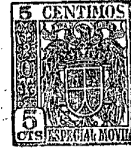


Fig. 2

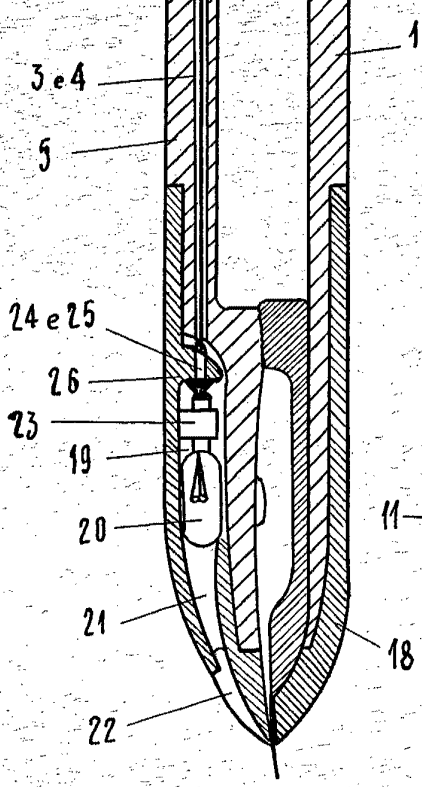


Fig. 1

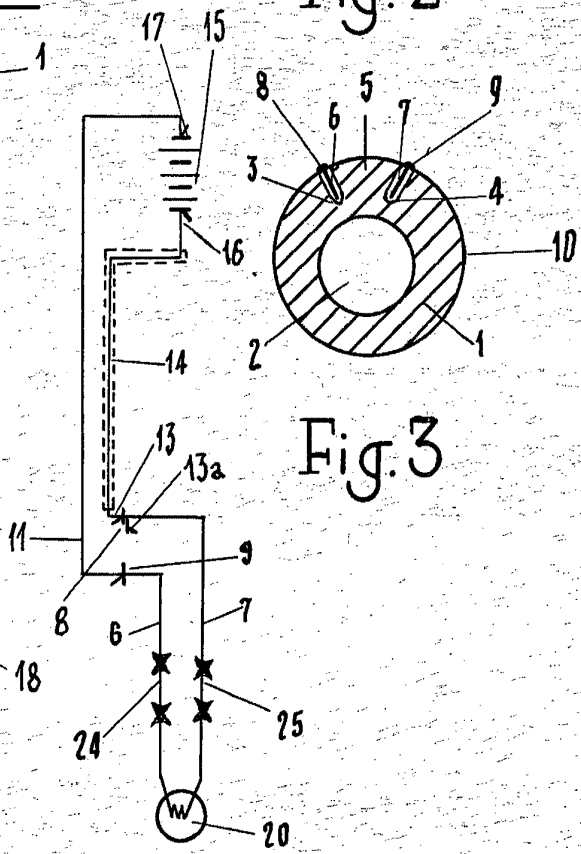


Fig. 3

Fig. 4

ESCALA VARIABLE

3 ENE 1961 Madrid.

Antonio Maria Castello Branco e Neves