

10 ES 11 21 22	NUMERO 264407	10 Y
	FECHA DE PRESENTACION 29 MAR. 1982	



ESPAÑA

MODELO DE UTILIDAD

16 NOV. 1982

30 PRIORIDADES 31 NUMERO	32 FECHA	33 PAIS
-----------------------------	----------	---------

47 FECHA DE PUBLICIDAD	51 CLASIFICACION INTERNACIONAL <i>A01G9,02</i>
------------------------	---

64 TITULO DE LA INVENCIÓN "SOPORTE PARA PLANTAS ARTIFICIALES"
--

71 SOLICITANTE (S) D. Luis CABRÉ Roigé

DOMICILIO DEL SOLICITANTE BARCELONA - Lauria, 147, 5º 2ª

72 INVENTOR (ES)

73 TITULAR (ES)

74 REPRESENTANTE D. Alfonso Durán Olivella

MEMORIA DESCRIPTIVA

El presente Modelo de Utilidad se refiere a un soporte para plantas artificiales perfeccionado, constituyendo el equivalente de una jardinera de las que se utilizan para el cultivo de plantas naturales y su colocación como elemento decorativo en un recinto habitado, interior o exterior.

El soporte para plantas artificiales, objeto de este Modelo consiste en un cuerpo contenedor, abierto por su parte superior y ocupado por un material de características apropiadas para la sustentación de las flores artificiales por sus tallos, con la diferencia, respecto a las jardineras empleadas para contener y cultivar plantas naturales, de no precisar evidentemente medios para el riego de la tierra de cultivo ni otros complementos para esta última función:

El nuevo soporte para plantas artificiales se construye ventajosamente a base de plancha metálica, formada de una vasija de forma poliédrica, cilíndrica o troncocónica, que se recubre exteriormente mediante una envolvente embellecedora sujeta al cuerpo contenedor propiamente dicho, con lo cual se obtiene un conjunto de estimables cualidades de presentación.

Para facilitar la explicación, se acompaña a la presente memoria unos dibujos en los que se ha representado, a título de ejemplo ilustrativo y no limitativo, un caso de realización de un soporte para plantas artificiales, según los principios de las reivindicaciones.

En los dibujos:

La figura 1 es una sección transversal, en corte por un plano vertical, del nuevo soporte, con representación

del material sustentador de las plantas artificiales, y la figura 2 es una vista en planta, con una mitad seccionada, del propio soporte funcional.

5. La figura 3 muestra la estructura del cuerpo contenedor del material soportante de las plantas artificiales, que irá recubierto por la envolvente embellecedora, no representada.

Los elementos designados con números en los dibujos corresponden a las partes indicadas a continuación.

10. El cuerpo -1- presenta configuración regular en forma de vasija, siendo su planta poligonal o circular. En el primer caso, las diferentes caras laterales -2- quedan asociadas mediante un reborde -3- lateral e interno, y en sus bordes superiores forman las pestañas -4-, que quedan interrumpidas en las zonas correspondientes a las aristas verticales, figurando en dichas zonas unos elementos reforzadores -5-, constituidos por placas de hierro soldadas por puntos a las caras inferiores de aquellas pestañas.

20. En su bordes inferiores, las caras -2- del cuerpo -1- presentan entrantes -6- coplanarios y que definen el apoyo del soporte sobre el suelo o sobre otra superficie horizontal, mientras que interiormente se definen los bordes -7-, que completan la configuración inferior reforzadora de la estructura.

25. En la parte inferior e interna y a determinada altura respecto al plano de apoyo del recipiente, el fondo -8-, constituido por una placa provista de rebordes -9-, se sujeta a las paredes -2- mediante puntos de soldadura o medios

equivalentes.

Queda definido así el componente contenedor de la figura 3, el cual se aplica, a efectos exclusivamente estéticos, la envolvente -14-, de la misma forma general que el cuerpo -1- y constituida a base de un material sintético o metálico de propiedades adecuadas de acabado y presentación. La zona -10- queda aplicada sobre las pestañas -4- y define un entrante -11- que, mediante tornillos -12-, queda aplicado contra la embocadura del cuerpo -1-, asegurándose así la retención de aquella envolvente.

El interior del cuerpo -1- se halla ocupado total o parcialmente por una masa -13- de un material poroso susceptible de permitir el hincado de los tallos de plantas artificiales, las cuales se sustentarán quedando en posición conveniente para su efecto ornamental. El material formante de la masa -13- puede consistir en poliestireno expandido, granulado o bien otro material de propiedades equivalentes.

Todo cuanto no afecte, altere, cambie o modifique la esencia del soporte descrito, será variable a los efectos del actual Modelo.

N O T A .

Se reivindica como objeto de este registro por
Modelo de Utilidad:

5. 1.- Soporte para plantas artificiales, caracterizado esencialmente por comprender un cuerpo contenedor interno en forma de vasija de estructura laminar, ventajosamente metálica, cuyos bordes inferiores presentan zonas vueltas hacia el exterior y determinantes de zonas de refuerzo y de apoyo sobre una superficie horizontal, en tanto que a altura apropiada respecto a dicho plano queda situada una placa en funciones de fondo, retenida por sus bordes mediante una zona acodada que queda aplicada contra la superficie interna del cuerpo del recipiente y fijada a éste ventajosamente mediante puntos de soldadura.

15. 2.- Soporte para plantas artificiales, según la reivindicación anterior, caracterizado por comprender una envolvente de estructura laminar y configuración conjugada de la del recipiente de soporte, hecha de un material sintético de acabado conveniente, la cual forma un reborde superior con un entrante correspondiente a la embocadura del cuerpo de soporte, contra la que queda aplicada mediante una pluralidad de tornillos.

25. Sean cuales fueren las circunstancias que concurren en la esencialidad del Modelo de Utilidad, definido en las anteriores reivindicaciones, cuyo objeto es:

3.- "SOPORTE PARA PLANTAS ARTIFICIALES".

Consta la presente memoria de cinco hojas foliadas, mecanografiadas por una sola cara y de los dibujos unidos a la misma.

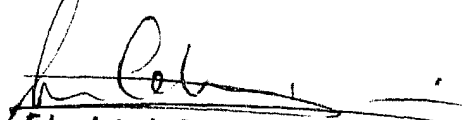
Barcelona, 29 MAR. 1982

P.A. de D. Luis CABRÉ Roigé

FE/tr

ALFONSO DURÁN

p. p.



Fdo.: Luis A. Durán Moya

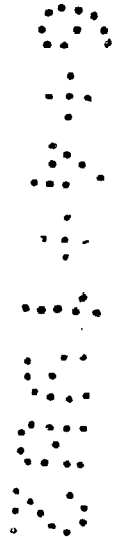


FIG.1

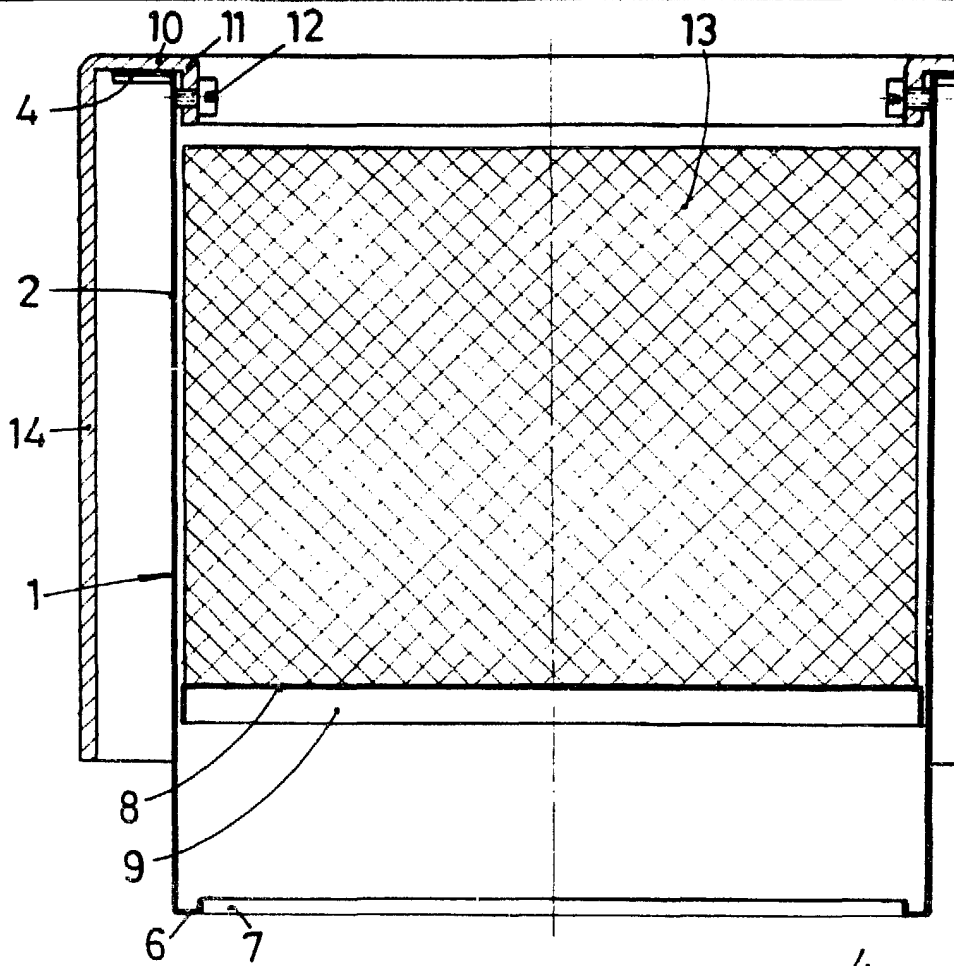
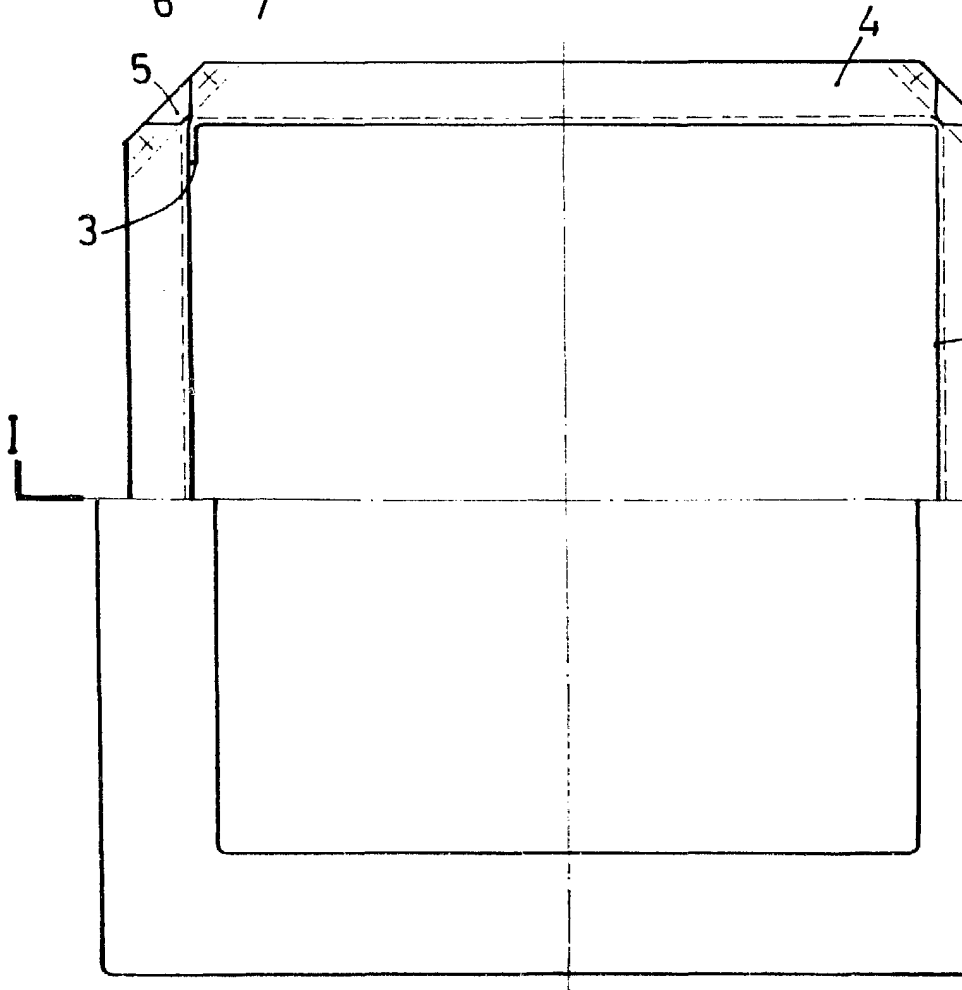


FIG.2



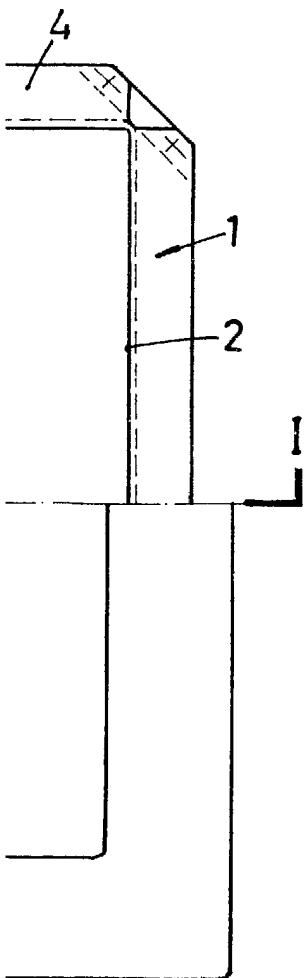
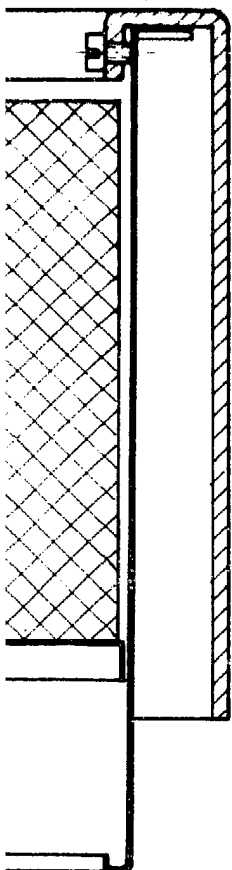
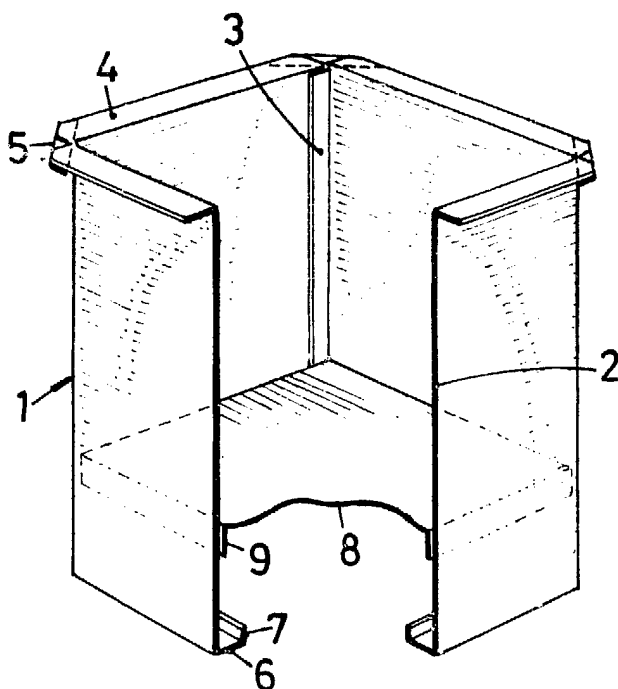


FIG. 3



BARCELONA, 29 MAR. 1982
P.A.

ALFONSO DURÁN
P. P.

Fdo.: Luis A. Durán Moya