



ESPAÑA

(19) ES (21) (22)	(11) NUMERO <b>264394</b> (10) Y
	FECHA DE PRESENTACION <b>5 ABR. 1982</b>

MODELO DE UTILIDAD

16 NOV. 1982

(30) PRIORIDADES	(31) NUMERO	(32) FECHA	(33) PAIS
------------------	-------------	------------	-----------

(47) FECHA DE PUBLICIDAD	(61) CLASIFICACION INTERNACIONAL E04 F19/02
--------------------------	--

(54) TITULO DE LA INVENCIÓN "ZOCALO PERFECCIONADO"
---

(71) SOLICITANTE (S) D. FRANCISCO JAVIER MORENO MINGO
--

DOMICILIO DEL SOLICITANTE Pº. de Extremadura, nº. 19 (MADRID)
--

(72) INVENTOR (S) EL SOLICITANTE
-------------------------------------

(73) INCLASIFICADO D. FRANCISCO JAVIER MORENO MINGO
--

(74) REPRESENTANTE D. JUAN DE RAFAEL MINGUELL (287-9)
--

MEMORIA DESCRIPTIVA

La presente invención se refiere, según se expresa en el enunciado de esta Memoria Descriptiva, a un zócalo que ha sido sensiblemente perfeccionado, en orden a mejorar su funcionalidad y eficacia.

El zócalo que se preconiza ofrece unas óptimas garantías de adaptación, tanto a la pared como al suelo constituyendo una de sus características fundamentales la posibilidad de cubrir una instalación eléctrica exterior a la pared, constituyendo el propio zócalo, como se verá mas adelante, el elemento no solo de cubrición de dicha instalación, si no también de fijación de dichos cables.

Constituye otra característica de invención el hecho de que el zócalo, una vez instalado, permite una relativa elevación del suelo por la disposición de una moqueta o recubrimiento similar, quedando los bordes de tal recubrimiento solapados por el propio zócalo y, consecuentemente, ofreciendo un remate con un inmejorable aspecto estético.

Para ello el zócalo que se preconiza está consti

5      tuído a partir de un cuerpo de caucho flexible o de cualquier material de similares características al citado, de perfil externo similar al de un zócalo convencional, en cuyo interior se define una amplia acanaladura que afecta a la mayor parte de dicho cuerpo y que constituye la zona de alojamiento, tras el montaje del zócalo para la instalación eléctrica anteriormente citada.

10      Además, el borde antero-inferior del zócalo se proyecta hacia abajo, en solución de continuidad con su cara frontal en una solapa que, por su reducido espesor, resulta aún mas flexible que el resto del cuerpo, solapa que asegura una perfecta adaptación del zócalo y que permite la introducción bajo el mismo, con posterioridad a su instalación, de una capa de recubrimiento para dicho suelo, tal como la moqueta a que anteriormente se ha hecho alusión.

20      La fijación al muro del zócalo propiamente dicho se realiza con la colaboración de una pluralidad de pletinas-soporte, que se fijarán previamente y por atornillamiento a la pared en lugares estratégicamente distribuidos, cuyas pletinas adoptan una configuración en "U" cuyas cortas ramas laterales se encuentran acodadas hacia fuera y presentan sus bordes libres dentados, de tal manera que tales acodamientos extremos de las ramas

25

de estas pletinas, se enclavan en ranuras existentes en el fondo de la acanaladura del cuerpo, a ambos lados de dicho fondo.

5 De acuerdo con lo anteriormente expuesto y tras el montaje del cuerpo constitutivo del zócalo propiamente dicho sobre las correspondientes pletinas-soporte entre tales pletinas y la propia pared por un lado y el cuerpo por otro, se define una conducción en la que es susceptible de acoplamiento la mencionada instalación eléctrica.

10 De ello se deduce que el zócalo propiamente dicho puede ser instalado y retirado con suma facilidad, siendo esta particularidad muy importante, ya que permite modificar el recubrimiento de la pared (papel pintado, pintura, etc.) previa retirada del zócalo, obteniéndose un perfecto acabado para tal recubrimiento.

15 Como complemento de la estructura descrita se ha previsto que en la rama media de las pletinas-soporte se configuren, por troquelado, unas pestañas angulares orientadas hacia dentro, las cuales actúan como elementos de retención para la fijación de los cable previamente al acoplamiento del cuerpo constitutivo del zócalo.

lo propiamente dicho.

Para complementar la descripción que seguidamente se va a realizar y con objeto de llegar a una mejor comprensión de las características del invento, se acompaña a la presente Memoria Descriptiva, como parte integrante de la misma, de un juego de dibujos en el que con carácter ilustrativo y no limitativo se ha representado lo siguiente:

La Figura 1 muestra un detalle en perspectiva de un zócalo realizado de acuerdo con el objeto de la presente invención, según una representación en la que aparece una pletina soporte debidamente fijada a la pared, a la que a su vez aparecen fijados tres cables correspondientes a una instalación eléctrica, mientras que el cuerpo determinante del zócalo propiamente dicho aparece separado de dicha pared y enfrentado de acuerdo con su posterior situación de montaje.

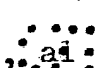
La Figura 2 muestra un detalle en sección del mismo conjunto representado en la figura 1, en el que los diversos elementos integrantes del zócalo aparecen debidamente acoplados entre sí.


La Figura 3 muestra finalmente, un detalle en perspectiva de una pletina soporte que, por estar destinada a ubicarse en un rincón de un determinado habitáculo donde el zócalo ha de sufrir un ángulo de 90°, ofrece una estructutación especial.

A la vista de estas Figuras puede observarse como el zócalo que se preconiza está constituido a partir de un cuerpo -1- de caucho u otro material de flexibilidad similar, cuyo perfil externo se asemeja al de un zócalo convencional, con la particularidad de que en su zona media existe un sector -2- estriado longitudinalmente, presentando dicho cuerpo -1- en su cara interna y en posición centrada, una amplia acanaladura -3- preferentemente de configuración rectangular, alargada en sentido vertical, y con ranuras extremas -4- que son prolongación de su propia base.

En correspondencia con la arista antero-inferior del cuerpo -1-, este se prolonga inferiormente en una solapa -5- de adaptación al suelo -6-.

El resto del cuerpo -1- está ocupado por vaciados -7- destinados a eliminar material y a potenciar el grado de flexibilidad de dicho cuerpo.

El zócalo que la invención propone se complementa con una pluralidad de pletinas soporte -8-, que constituyen fundamentalmente los nexos de unión del cuerpo -1- a la pared -9-, pletinas que adoptan una configuración en "U" y que están provistas en su rama media de taladros -10- para su atornillamiento mediante tirafondos -11-, o por cualquier otro medio convencional,  citado muro o pared -9-, y cuyas ramas laterales presentan acodamientos extremos -12, ortogonales y orientados hacia fuera, con su borde libre -13- dentado y destinados a enclavarse en las ranuras -4- de la acanaladura -3- del cuerpo -1-.

Además, de la rama media de la pletina -8-  emergen una pluralidad de pestañas acodadas -14-, obtenidas a expensas del propio material constitutivo de la pletina -8- y preferentemente por troquelado, estando dichas pestañas acodadas, tal como puede observarse con todo detalle en la Figura 2, destinadas a engarzar los cables -15- correspondientes a la instalación eléctrica que el zócalo ha de cubrir y disimular.

De acuerdo con la estructuración descrita, el montaje del zócalo se lleva a cabo mediante la fijación a la pared -9- de tantos soportes -8- como se estime

oportuno, adecuadamente distanciados y con sus acodamientos extremos -12- orientados en sentido vertical, tal como se observa en cualquier de las Figuras 1 y 2.

5 Una vez que las pletinas-soporte -8- han sido debidamente fijadas al muro -9-, se procede a la instalación de los cables -15- en aquellos sectores de la trayectoria del zócalo en que tales cables sean necesarios.

10 Finalmente se procede a la instalación del cuerpo -1- constitutivo del zócalo propiamente dicho, para lo cual se enclava su zona superior a través de la ranura -4- sobre los bordes dentados superiores -13- de las diferentes pletinas, deformándose seguidamente dicho cuerpo -1- para que la ranura inferior -4- pueda alcanzar el borde dentado inferior de las mismas, lo cual es perfectamente factible merced a la naturaleza flexible del material constitutivo de dicho cuerpo -1-.

20 El zócalo queda así perfectamente fijado y con carácter desmontable, adaptándose de una forma óptima tanto a la pared -9- como al suelo -6-.

25 Cuando el zócalo ha de sufrir un ángulo de 270º, esto no supone problema alguno por la propia naturaleza

flexible del cuerpo -1-, bastando con situar dos pletinas-soporte en las zonas próximas a la esquina para que se consiga una perfecta adaptabilidad. Sin embargo, si el acodamiento del zócalo es de 90°, el cuerpo tiende a arquearse en la esquina, por lo que se procede a la disposición en la misma de una pletina soporte especial -8'-, que aparece representada de forma aislada en el detalle de la Figura 3, pletina que es similar a cualquiera de las pletinas -8- anteriormente descritas. con la única salvedad de que su anchura es considerablemente mayor y sus ramas laterales están provistas de un escote a 90° en su zona media, previo a un plegado hasta que los bordes -16- determinados por dicho corte contactan entre sí, de manera que tanto el acodamiento extremo -13'- superior como el inferior, forman un diedro recto de retención para el cuerpo -1-, en correspondencia con la propia esquina a la que dicho cuerpo debe adaptarse. Al objeto de que este perfecto acodamiento afecte también a los cables -15- de la instalación eléctrica, las pestañas acodadas -14- serán también dobles, quedando dispuestas las respectivas parejas en una y otra ramas del diedro.

El cuerpo -1- del zócalo resulta fácilmente desprendible si con posterioridad a su instalación se re -

5 quiriase algún tipo de manipulación sobre la instala -  
ción eléctrica, como retirada por inutilización, fija -  
ción definitiva en otra ubicación, reparación, amplia -  
ción o similar, ya que basta con una tracción adecuada  
sobre el mismo para que este se desprenda de las pletinas-soporte -8-. De la misma manera puede ser fácilmente retirado durante las operaciones de cambio de recu -  
brimiento de la pared, colocándose con posterioridad pa -  
10 ra ejercer su función básica ornamental de ocultar los  
remates del papel empleado .

Tras el montaje del zócalo, de acuerdo con la re  
15 presentación de la Figura 2, el suelo -6- puede ser ele  
vado por la disposición de un elemento de recubrimiento  
tal como moqueta, ya que la solapa -15- es fácilmente  
deformable permitiendo la disposición bajo la misma  
de dicha capa de recubrimiento, igualando incluso aque -  
llos lugares en los que por defectos en el allanado el  
ras del suelo no sea perfecto.

20

25

REIVINDICACIONES

5           1ª.- ZOCALO PERFECCIONADO, esencialmente caracte-  
rizado por estar constituido mediante un cuerpo, prefe-  
rentemente de caucho o cualquier otro material de simi-  
lar flexibilidad, en cuya cara interna se define una  
amplia acanaladura que afecta a la mayor parte del mis-  
mo, preferentemente de perfil rectangular, provista en  
10 las aristas correspondientes a su base de sendas ranu-  
ras que son prolongación de dicha base y que están des-  
tinadas al acoplamiento de dicho cuerpo a una plurali-  
dad de pletinas soporte, que se fijan previamente a la  
pared en número y posicionamiento adecuado a las dimen-  
siones del zócalo, con la particularidad de que dichas  
15 pletinas soporte adoptan un perfil en "U" cuyas ramas  
laterales están provistas de sendos acodamientos orto-  
gonales orientados hacia fuera, presentando la zona ex-  
trema de dichos acodamientos, la destinada a enclavarse  
en las ranuras del cuerpo, su borde libre dentado.

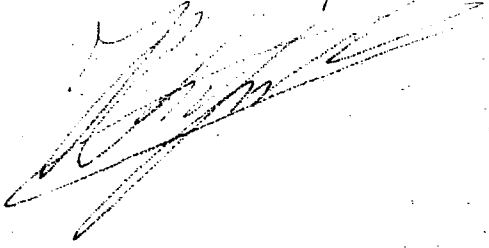
20           2ª.- ZOCALO PERFECCIONADO, según reivindicación  
primera, caracterizado porque las mencionadas pletinas  
soporte presentan en su rama media orificios para el pa-  
so de los correspondientes tornillos de fijación mural,  
25 así como pestañas acodadas orientadas hacia dentro y ob-

tenidas preferentemente por troquelado, cuyas pestañas determinan nexos de fijación para los cables de una instalación eléctrica destinada a ubicarse en la acanaladura del cuerpo constitutivo del zócalo propiamente dicho y a quedar oculta por dicho zócalo.

3ª.- ZOCALO PERFECCIONADO, según reivindicación primera, caracterizado porque el cuerpo constitutivo del zócalo propiamente dicho, que en las zonas no afectadas por la mencionada acanaladura presenta vaciados que reducen el material constitutivo del mismo y potencian su flexibilidad, presenta en correspondencia con su borde antero-inferior una solapa que es prolongación continua de su cara frontal y que, además de asegurar una perfecta adaptación del zócalo al suelo ante eventuales irregularidades de este último, permite el acoplamiento bajo dicho zócalo, con posterioridad a la instalación del mismo, de una capa de recubrimiento para el suelo, tal como moqueta o similar.

4ª.- ZOCALO PERFECCIONADO.

MADRID, 3-4-87



204394

FIG. 1

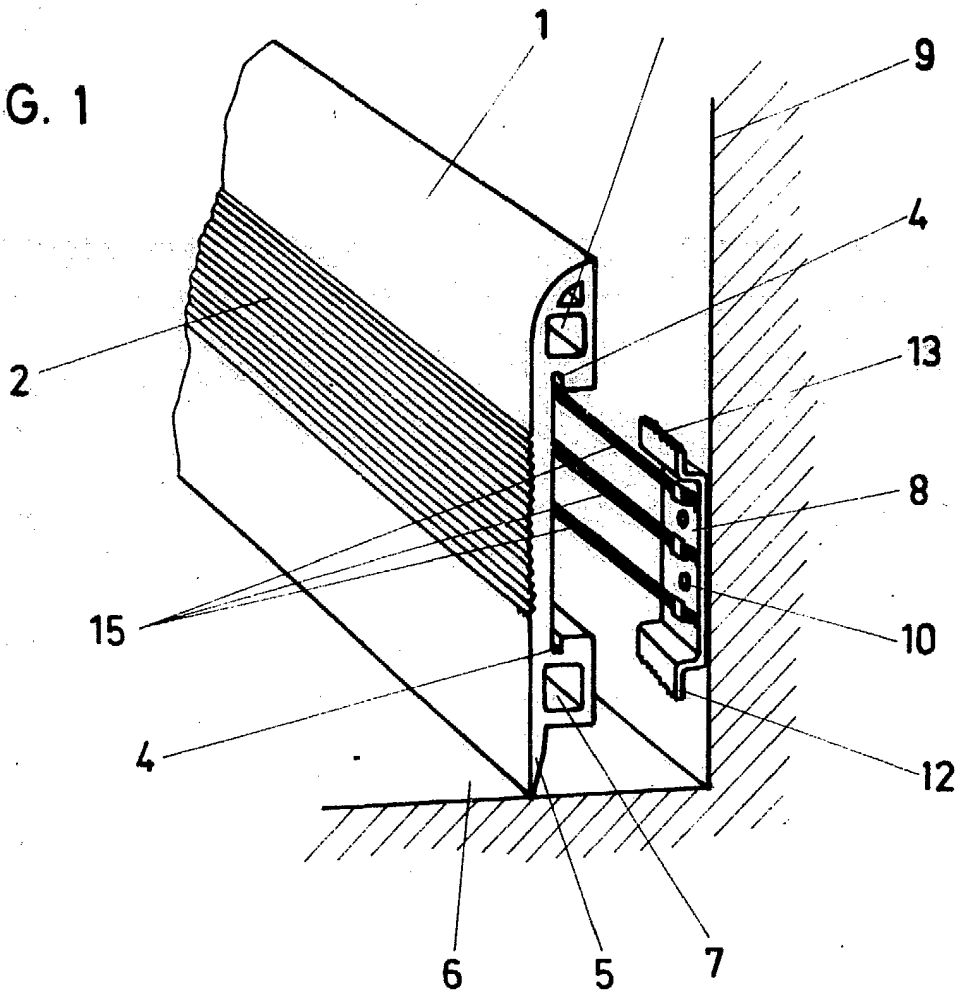


FIG. 2

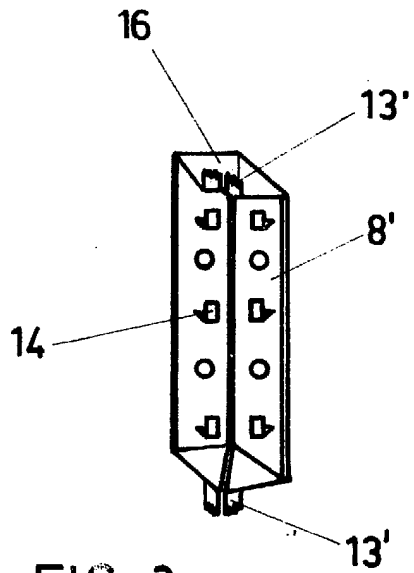
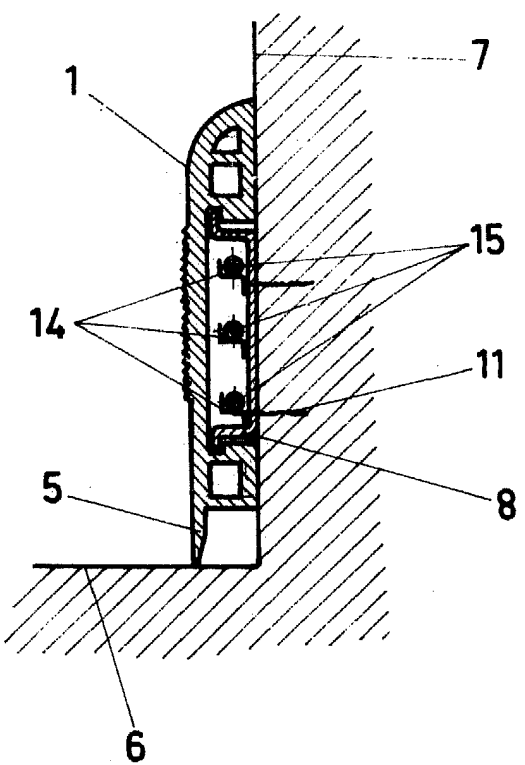


FIG. 3

MADRID-5-4-82

ESCALA VARIABLE