



19 ES	11 NUMERO	10 Y
21	264.389	
22	FECHA DE PRESENTACION	
	5-4-82	

7 FEB. 1983

MODELO DE UTILIDAD

30 PRIORIDADES: 31 NUMERO	32 FECHA	33 PAIS
47 FECHA DE PUBLICIDAD	51 CLASIFICACION INTERNACIONAL E05C 9/00	
54 TITULO DE LA INVENCIÓN: CERRADERO PERFECCIONADO PARA FALLEBAS.		
71 SOLICITANTE (S) AZBE B. ZUBIA, S.A.		
DOMICILIO DEL SOLICITANTE General Mola, 9 ARECHAVALETA (Guipúzcoa)		
72 INVENTOR (ES)		
73 TITULAR (ES)		
74 REPRESENTANTE D. BERNARDO UNGRIA GOIBURU		

1 El Estatuto vigente sobre Propiedad Industrial, de  
26 de Julio de 1929, en su texto refundido publicado el 30  
de Abril de 1930, establece los caracteres de patentabili-  
dad de las invenciones de tipo industrial que tienen por  
5 objeto obtener ventajas sobre lo ya conocido, admitiendo  
por consiguiente como patentables, las nuevas máquinas, a-  
paratos, instrumentos, procesos de fabricación, etc. La am-  
plitud de conceptos previstos como patentables, ha llevado  
al legislador a aclarar (Artº. 46) que la enumeración con-  
10 tenida en dicho cuerpo legal es puramente enunciativa, y no  
limitativa, haciéndola extensiva incluso a los descubrimien-  
tos de tipo científico (Artº. 47).

15 El Decreto de 26 de Diciembre de 1947, recogiendo  
la Orden de 18 de Noviembre de 1935, confirma el criterio  
legal de que también serán patentables los instrumentos, ob-  
jetos, o partes de los mismos, que aporten a la función a  
que son destinados, un beneficio o efecto nuevo, y en defi-  
nitiva que constituyan una mejora sustancial sobre lo ante-  
riormente conocido.

20 Pues bien, a tenor de lo expuesto, y en base al ar-  
ticulado que recoge los conceptos expresados, debe conside-  
rarse, que la invención a que se refiere la presente memo-  
ria, constituye una novedad industrial, con características  
y ventajas que la hacen merecedora del privilegio de explo-  
25 tación exclusiva que por ella se solicita, premiando así  
los méritos de quien aporta a la industria del país una me-  
jora efectiva y precisamente comprendida entre la enuncia-  
das por la Ley como patentables. (Arts. 46 y 47 en relación  
con el 171, en su nueva redacción afectada por la Orden de  
30 18 de Noviembre de 1.935).

1           La presente invención, según se expresa en el  
enunciado de esta memoria descriptiva, consiste en un cerra-  
dero para fallebas, que ha sido considerablemente perfeccio-  
nado en algunos aspectos fundamentales, en orden a mejorar  
5           su estructura y eficacia.

Los citados perfeccionamientos están realiza-  
dos sobre cerraderos para fallebas de los constituidos me-  
diante escuadras provistas de medios de fijación a las es-  
quinas internas superior e inferior del marco y de las que  
10           en su tramo horizontal presentan un orificio para el paso  
del extremo de cierre de la falleba.

Este tipo de cerraderos que se instala en las  
esquinas superior e inferior del marco, disponen de además  
un cajeado en el marco para que al atravesar el extremo li-  
bre de la falleba el orificio de la escuadra, pueda quedar  
15           incluido en esta cavidad realizada en el marco. En ambos  
casos, tanto cuando se instala en la zona superior como en  
la inferior del marco, pero más concretamente en la zona  
inferior, esta cavidad realizada en el marco suele estar  
20           normalmente llena de polvo y desperdicios, debido a que se  
introducen por el orificio de la escuadra.

El objeto de la presente invención consiste en  
disponer de un medio de obturación del citado orificio, pa-  
ra impedir la entrada de cualquier elemento o cuerpo extra-  
25           ño dentro de la cavidad realizada en el marco.

Concretamente la invención consiste en disponer  
de un taco prismático de igual contorno que el orificio, el  
cual queda adherido a un fleje dispuesto en la cara horizon-  
tal del tramo oculto de la escuadra, de tal manera que cuan-  
30           do no está el extremo de la falleba atravesando el orificio,

1 el taco prismático esté en situación de obturar el citado  
orificio, sin embargo y cuando el extremo de la falleba se  
introduce por el orificio, no tendrá ninguna dificultad en  
desplazar hacia el interior del cajeadado, o cuerpo prismá-  
5 tico, ya que éste basculará por efecto del fleje. Cuando  
procedemos a la retirada del extremo de la falleba por los  
mecanismos convencionales normales, el taco vuelve a su po-  
sición de obturación del orificio, debido a la recupera-  
ción del propio fleje.

10 Para completar la descripción que seguidamente  
se va a realizar y con objeto de ayudar a la mejor compren-  
sión de las características del invento, se acompaña con  
la presente memoria descriptiva, un juego de dibujos donde  
se ha representado lo siguiente:

15 La figura 1ª muestra una vista en perspectiva  
de una escuadra provista de los medios de fijación corres-  
pondientes.

20 Por último la figura 2ª corresponde a una vista  
en sección de la escuadra dispuesta sobre el marco en el  
cual ya se ha producido el vaciado y se encuentra también  
situado el fleje con el taco prismático que va a obturar en  
su posición de reposo al citado vaciado.

25 Como puede observarse a tenor de los planos co-  
mentados, el cerradero objeto de la presente invención se  
encuentra constituido por escuadras 1 provistas de orificios  
2 para el paso de los tornillos de fijación sobre el marco  
3, tanto en su esquina superior como en la inferior.

30 El tramo horizontal 4 de la escuadra 1 presenta  
en su cara oculta o interna, un fleje 5 superpuesto y fija-  
do por los mismos medios de fijación que los que dispone

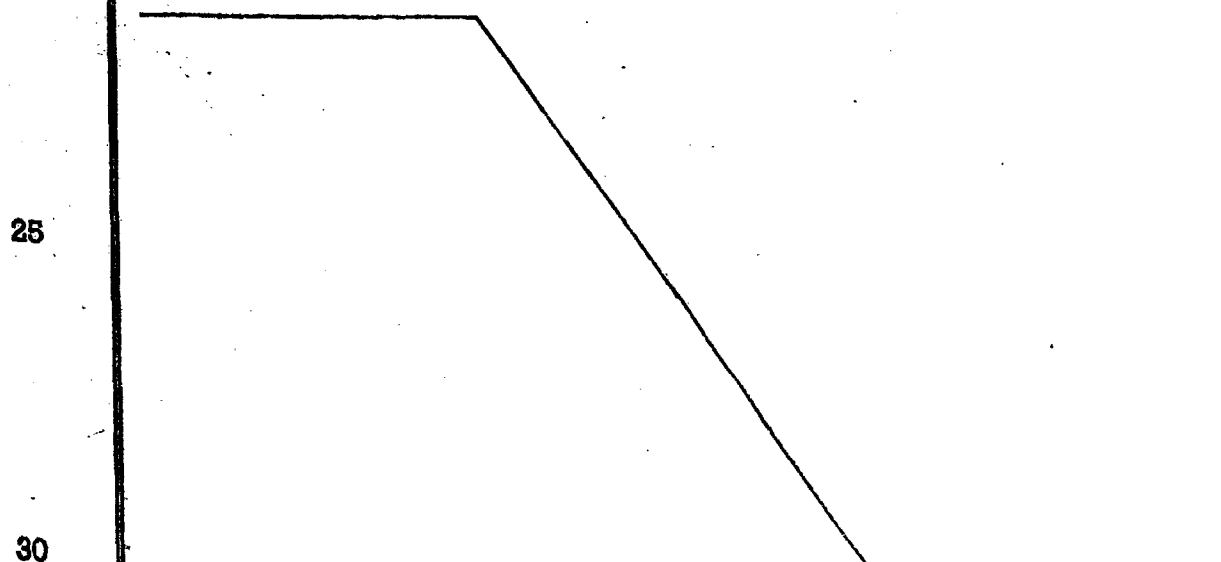
1 la escuadra para su fijación al marco 3.

5 La porción extrema libre del fleje 4, queda superpuesta sobre el orificio 6 de paso de la falleba 7. Esta porción de fleje 5 libre de fijación, presenta la solidarización de un taco prismático 8 de igual sección y altura que el orificio 6 de paso de la falleba 7, cuyo orificio 6 comunica con un vaciado 9 previsto en el marco 3.

10 A base de esta constitución, el taco 8 en la posición de reposo de su fleje 5 se encuentra obturando el orificio 6 de la escuadra 1.

15 Cuando el extremo libre de la falleba 7 es accionado y atraviesa el orificio 6, arrastra en su trayectoria al taco 8, ya que el fleje 5 bascula hasta el fondo del vaciado 9.

20 Cuando accionamos nuevamente la falleba para realizar la apertura de la puerta, esta saldrá del vaciado 9 por el orificio 6 y el taco 8 debido a la tensión del fleje 5 volverá a su posición de obturación sobre el orificio 6, con lo cual evitaremos la entrada de cuerpos extraños y desperdicios, normalmente polvo, al interior del vaciado 9.



25

30

1 Hecha la descripción a que se refiere la memoria  
que antecede, es preciso insistir en que los detalles de  
realización de la idea expuesta, pueden variar, es decir,  
5 que pueden sufrir pequeñas alteraciones, basadas siempre  
en los principios fundamentales de la idea, que son en esen-  
cia los que quedan reflejados en los párrafos de la descrip-  
ción hecha. En efecto, el Artículo 48 del Estatuto vigente  
sobre Propiedad Industrial, establece como no patentables,  
en su apartado tercero, "los cambios de forma, dimensiones,  
10 proporciones y materias de un objeto ya patentado" fijando  
así el criterio del legislador en el sentido de que paten-  
tada una idea que pueda dar lugar a una realidad práctica  
e industrializable, nadie podrá apoyarse en ella para, a  
pretexto de haber introducido ligeras modificaciones, pre-  
15 sentarla como nueva y propia.

Este principio, en cuanto al alcance de la protec-  
ción del objeto patentado se refiere, se halla confirmado  
por numerosas Sentencias del Tribunal Supremo, y entre -  
ellas, como más terminantes, en las de fechas 16 de octubre  
20 de 1954, 23 de enero de 1959, 20 de marzo de 1964 y otras.

Establecido el concepto expresado, en cuanto a la  
amplitud que debe darse a la protección solicitada, se re-  
dacta a continuación la Nota de Reivindicaciones, de acuer-  
do con lo que se establece en el último párrafo del apar-  
25 tado tercero del Artículo 100 de la Ley, sintetizando así  
las novedades que se desean reivindicar:

#### NOTA DE REIVINDICACIONES

En resumen, el privilegio de explotación exclusi-  
va que se solicita, recaerá sobre las reivindicaciones si-  
30 guientes:

1           1ª.- CERRADERO PERFECCIONADO PARA FALLEBAS, que  
siendo del tipo de los constituidos mediante escuadras  
provistas de medios de fijación a las esquinas internas  
superior e inferior del marco, esencialmente se caracte-  
5           riza porque el tramo horizontal presenta en su cara inter-  
na un fleje superpuesto y fijado por los mismos medios de  
fijación de la escuadra, presentando su porción extrema li-  
bre de fijación superpuesta sobre el orificio de paso de  
la falleba, cuya porción de fleje libre de fijación, presen-  
10           ta la solidarización de un taco prismático de igual sección  
y altura ~~que~~ el orificio del paso de la falleba y en cuyo  
orificio se aloja en la posición de reposo del fleje.

15           2ª.- Se reivindica por ultimo, como objeto sobre  
el que ha de recaer el Modelo de Utilidad que se solicita,  
por: "CERRADERO PERFECCIONADO PARA FALLEBAS".

Todo tal y como aparece descrito y reivindicado  
en la presente Memoria que consta de siete paginas mecanogra-  
fiadas y dibujos adjuntos.

Madrid, 5 de Abril de 1.982

BERNARDO UNGRIA

B.p.



1  
5  
10  
15  
20  
25  
30

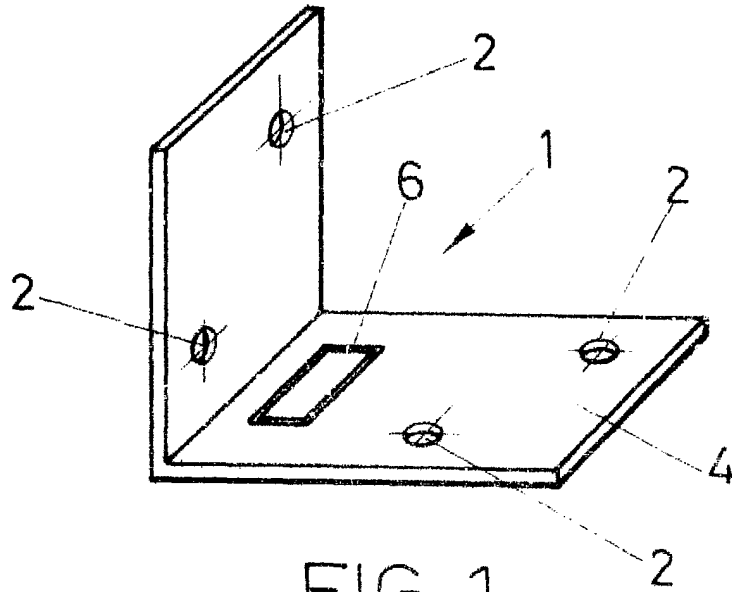
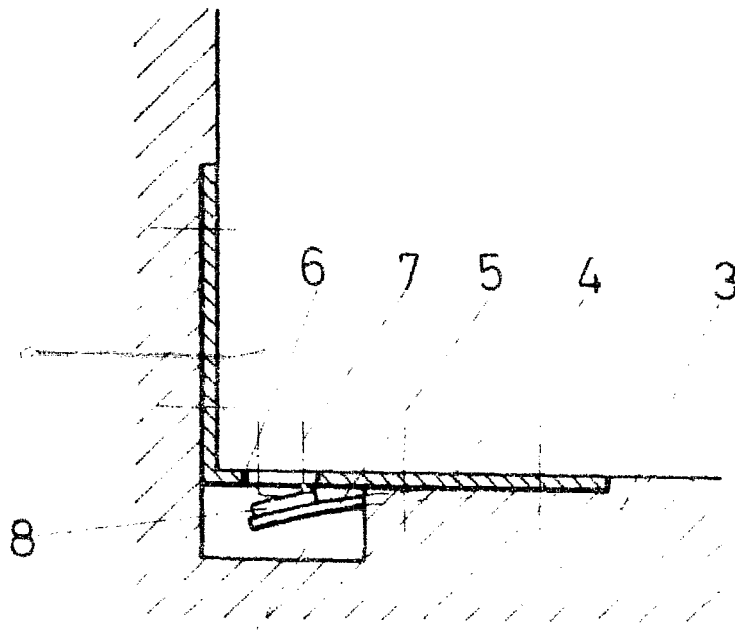


FIG - 1

PROYECTO DE INGENIERIA



9 FIG - 2

ESCALA VARIABLE

Madrid, 5 de abril

de 19 80

BERNARDO UNGRIA

P. P.