



ESPAÑA

(19) ES	(11) NUMERO	(10) Y
(21)	<b>264386</b>	
(22)	FECHA DE PRESENTACION	
	<b>5 ABR. 1982</b>	

MODELO DE UTILIDAD

16 NOV. 1982

(30) PRIORIDADES:	(32) FECHA	(33) PAIS
(31) NUMERO		

(47) FECHA DE PUBLICIDAD	(51) CLASIFICACION INTERNACIONAL
	<i>A 63H27107</i>

(54) TITULO DE LA INVENCIÓN
"COMETA PERFECCIONADA"

(71) SOLICITANTE (S)
D <sup>a</sup> MARIA DE LAS NIEVES GRACIA CIGANDA

DOMICILIO DEL SOLICITANTE
BARCELONA, Diputación 227

(72) INVENTOR (ES)

(73) TITULAR (ES)

(74) REPRESENTANTE
D. MANUEL DE RAFAEL GARCIA

El presente modelo de utilidad se refiere a una cometa perfeccionada que resulta muy recreativa porque puede ser empleada como cometa y como  
5 embarcación de juguete del tipo denominado patín o catamarán.

La cometa en cuestión es totalmente desmontable y de montaje muy fácil y, cuando está desmontada, queda muy reducida de volumen, de modo  
10 que puede ser guardada sin dificultad en almacén y en tienda, así como en una vivienda y es transportable fácilmente.

En líneas generales, la cometa considerada se caracteriza porque consta de dos elementos laterales relacionados rígidamente entre sí y entre  
15 los cuales se encuentra una lámina flexible, sobre cuyo conjunto está montada superiormente y en disposición normal una armazón angular que soporta otra lámina flexible.

También es característico de la cometa  
20 el hecho de que los elementos laterales están constituidos por sendos flotadores que, junto con la lámina superior a modo de vela, permiten utilizar la cometa como un patín que puede deslizarse sobre  
25 el agua.

Con el fin de facilitar la explicación, se acompaña a la presente memoria descriptiva una lámina de dibujos en la que se ha representado un

caso práctico de realización el cual se cita solo a título de ejemplo no limitativo del alcance del presente modelo de utilidad.

En dichos dibujos:

5 La figura 1 es una vista en perspectiva de la cometa.

La figura 2 muestra un despiece en perspectiva de la cometa.

10 La figura 3 ilustra la cometa en perspectiva en posición elevada.

Según los dibujos, la cometa descrita como ejemplo consta de dos elementos laterales -1- en forma de barquichuelas de un material ligero tal como plástico de una determinada elasticidad, que se relacionan entre sí por medio de dos varillas -2- pasantes por unos casquillos -3- de dichos elementos y ajustables por sus extremos en respectivos manguitos ciegos -4- previstos en los elementos -1- en cuestión. Entre las varillas -2- se dispone otra varilla -5- que por sus extremos ajusta en porciones tubulares de dos plaquitas -6- articuladas sobre las varillas -2- entre las cuales se sitúa una lámina flexible -7-, tal como de tejido impermeabilizado o material plástico, cuyos bordes longitudinales van enjaretados sobre las varillas -2-.

Sobre el conjunto descrito va montada superiormente y en disposición normal una armazón

angular que consta de un mástil -8- que por su extremo inferior ajusta en una porción tubular de otra plaquita -6'- como las citadas y articulada a una de las varillas -2-. Dicha armazón angular se completa con una varilla -9- que por un extremo encaja en una porción tubular de otra plaquita -6"- que se articula al mástil -8-, cuya armazón soporta una lámina flexible -10- a modo de vela.

10 La armazón angular juntamente con la lámina -10- se sostiene en posición normal a la lámina inferior -6- y a los elementos laterales -1- con ayuda de dos hilos -11- unidos al extremo superior del mástil -8- y a dos hilos -12- vincu-  
15 lados al extremo delantero de los elementos -1-, así como con auxilio de dos hilos -13- vinculados al extremo superior del mástil -8- y a los extremos de la varilla -2- delantera, completándose la retención por medio de dos hilos  
20 -14- unidos a la varilla -9- y a los extremos de la otra varilla -2-.

Al elemento delantero -2- puede unirse un hilo -15- por medio de dos ramas -15'-, cuyo hilo procede de un carrete -16-. Esta disposición  
25 permite utilizar el conjunto como cometa que puede elevarse por cualquiera de los procedimientos usuales.

El conjunto puede utilizarse como embarcación del tipo patín o catamarán en cuyo caso los

elementos -1- actúan como flotadores y la lámina  
-10- como vela para el deslizamiento sobre  
el agua. En este caso, puede prescindirse del  
hilo de control -15- o utilizarlo, esto último  
5 principalmente si se desea hacer navegar el  
patín en ríos o estanques en dimensiones que  
requieran un control del juguete.

La cometa es completamente desmontable  
en las piezas que se ilustran en la figura 2,  
10 que se pueden superponer en forma plegada de modo  
que el conjunto queda muy reducido en dimensiones,  
lo que facilita el almacenamiento y la guarda  
en cualquier lugar, así como su transporte.

El modelo, dentro de su esencialidad,  
15 puede ser llevado a la práctica en otras formas  
de realización que difieran solo en detalle de  
la indicada únicamente a título de ejemplo, a  
las cuales alcanzará igualmente la protección  
que se recaba. Podrá, pues, fabricarse este  
20 modelo en cualquier forma y tamaño, con los  
medios y materiales más adecuados y los accesorios  
más convenientes, por quedar todo ello  
comprendido en el espíritu de las siguientes  
reivindicaciones.

REIVINDICACIONES

Se reivindica como objeto del presente modelo de utilidad:

5 1.- Cometa perfeccionada, caracterizada esencialmente por comprender dos elementos laterales relacionados rígidamente entre sí y entre los cuales se encuentra una lámina flexible, sobre cuyo conjunto está montado superiormente y en disposición normal una armazón angular que  
10 soporta otra lámina flexible.

2.- Cometa perfeccionada, según la anterior reivindicación, caracterizada porque los elementos laterales están constituidos por sendos flotadores que junto con la lámina superior  
15 a modo de vela, permiten utilizar la cometa como un patín que puede deslizarse sobre el agua.

3.- COMETA PERFECCIONADA.

Consta la presente memoria descriptiva de seis páginas mecanografiadas y una lámina de dibujos.

Madrid, a 5 de Mayo de 1932  
M<sup>a</sup> DE LAS NIEVES GRACIA CIGANDA  
p.a.

MANUEL DE RAFAEL

M. P. 

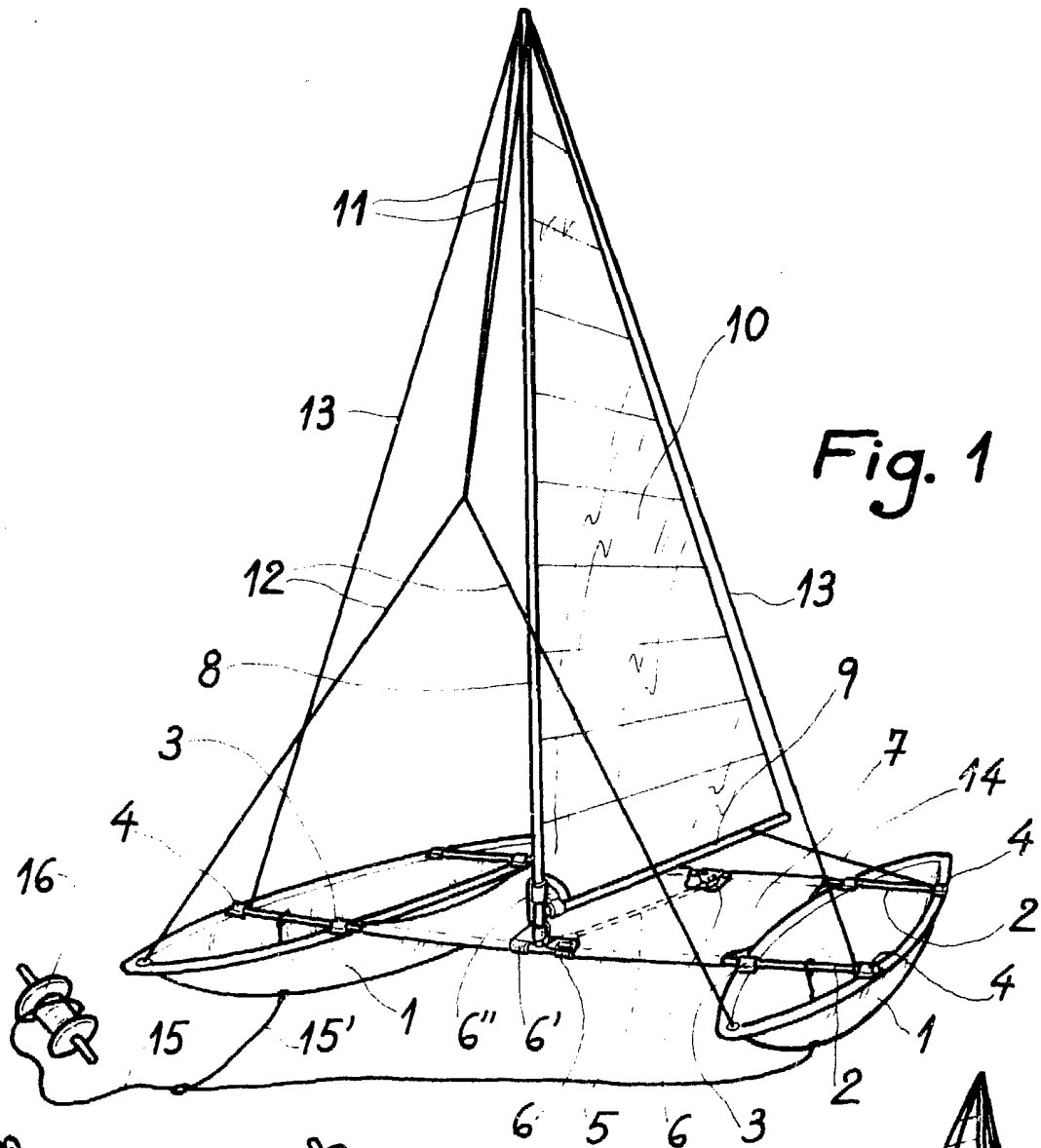


Fig. 1

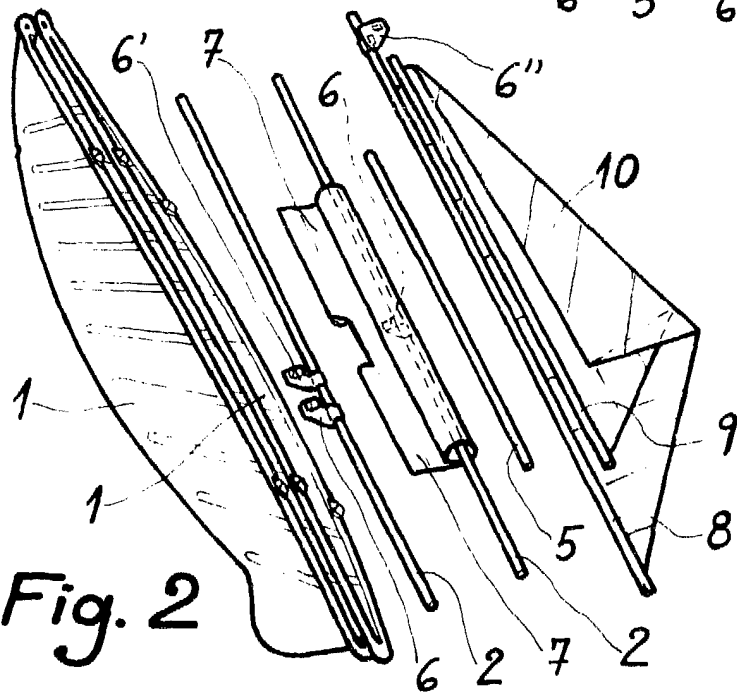


Fig. 2

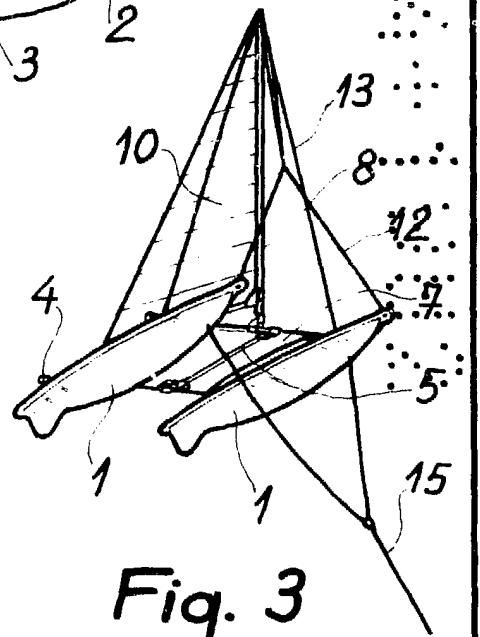


Fig. 3

Madrid, 5 ABR. 1982  
MANUEL DE RAFAEL

Escala variable.