



ESPAÑA

ES

11
21
22

NUMERO	264382
FECHA DE PRESENTACION	

Y

MODELO DE UTILIDAD

16 NOV. 1982

30 PRIORIDADES:	32 FECHA	33 PAIS
31 NUMERO		

47 FECHA DE PUBLICIDAD	51 CLASIFICACION INTERNACIONAL
	B65D 21720

54 TITULO DE LA INVENION
"ENVASE SUSPENDIBLE"

71 SOLICITANTE (S)	MYRURGIA, S.A.
DOMICILIO DEL SOLICITANTE	BARCELONA, Mallorca, 351
72 INVENTOR (ES)	
73 TITULAR (ES)	
74 REPRESENTANTE	D. JOSE MIGUEL GOMEZ-ACEBO Y POMBO

La presente solicitud se refiere a un envase suspendible, ventajosamente aplicable para contener un fluido tal como un gel de baño o ducha.

Este envase es de utilización preferente en lugares
5 en donde su suspensión produce ventajas considerables en cuanto a la comodidad y rapidez de utilización, siendo uno de dichos lugares el baño o ducha.

En tales lugares, el envase objeto de la presente invención permite ser suspendido tanto en posición normal
10 como en posición invertida y, en combinación con un tapón de apertura automática por presión sobre el cuerpo del envase y de cierre automático al dejar de accionar sobre dicho cuerpo del envase, resulta de una utilización enormemente práctica y cómoda.

En su esencia, el envase de que se trata se caracteriza porque está provisto en los bordes superior e inferior de sendas ranuras periféricas anulares, adaptadas para recibir el encaje amovible a presión de respectivas pestañas dispuestas hacia dentro en el borde inferior libre del
15 faldón de un capuchón hueco provisto en su parte superior de un gancho de suspensión, pudiéndose suspender el envase de dicho gancho, indistintamente en posición normal o en
20 posición invertida.

En los dibujos adjuntos se ilustra, a título de ejemplo no limitativo, una forma de realización del envase suspendible de que se trata.

La Fig. 1 muestra una vista en alzado frontal del

envase, en la que puede apreciarse un detalle, en sección y a escala muy ampliada, del encaje a presión de una pestaña en una ranura;

la Fig. 2 es una vista en planta inferior del capuchón hueco; y

la Fig. 3 ilustra una vista de perfil del envase de que se trata, en posición de suspensión boca abajo.

En dichos dibujos puede apreciarse que el envase de que se trata está provisto en los bordes superior e inferior de su cuerpo de respectivas ranuras 1 y 2 periféricas y anulares.

En dichas ranuras 1 y 2 pueden encajarse unas pestañas 3 dispuestas hacia dentro del borde inferior del faldón 4 de un capuchón hueco 5, que en su parte superior está provisto un gancho de suspensión 6.

En la Fig. 1 se muestra la disposición del capuchón 5 en la parte superior del envase, permitiendo tal disposición que el envase pueda apoyarse sobre su base y que ocupe menos espacio en el transporte y almacenamiento, al quedar el cuello 7 del envase introducido dentro de la oquedad del capuchón 5.

Se hace constar que todo cuanto no altere, cambie o modifique lo esencial del envase suspendible descrito, puede quedar sometido a variaciones de detalle.

25

N O T A

El Modelo de Utilidad que se solicita recae sobre las siguientes reivindicaciones:

REIVINDICACIONES

1ª.- Envase suspendible, caracterizado porque está provisto en los bordes superior e inferior de su cuerpo de sendas ranuras periféricas anulares, adaptadas para recibir el encaje amovible a presión de respectivas pestañas dispuestas hacia dentro en el borde inferior libre del faldón de un capuchón hueco provisto en su parte superior de un gancho de suspensión, pudiéndose suspender el envase de dicho gancho, indistintamente en posición normal o en posición invertida.

2ª.- ENVASE SUSPENDIBLE,
tal y como queda descrito y reivindicado en la presente memoria que consta de tres hojas mecanografiadas por una sola cara y de una lámina de dibujos.

MADRID,

MYRURGIA, S.A.
P.P.
5 ABR 1982
J. M. GONZALEZ AGUDO Y GONZALEZ
n. n. Firmado L. Suarez Diaz

ESCALA VARIABLE

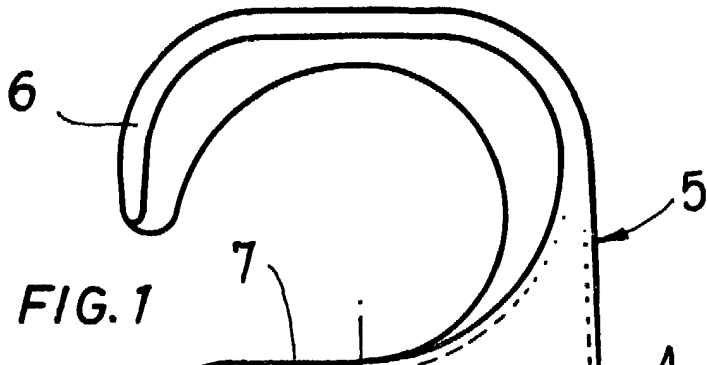


FIG. 1

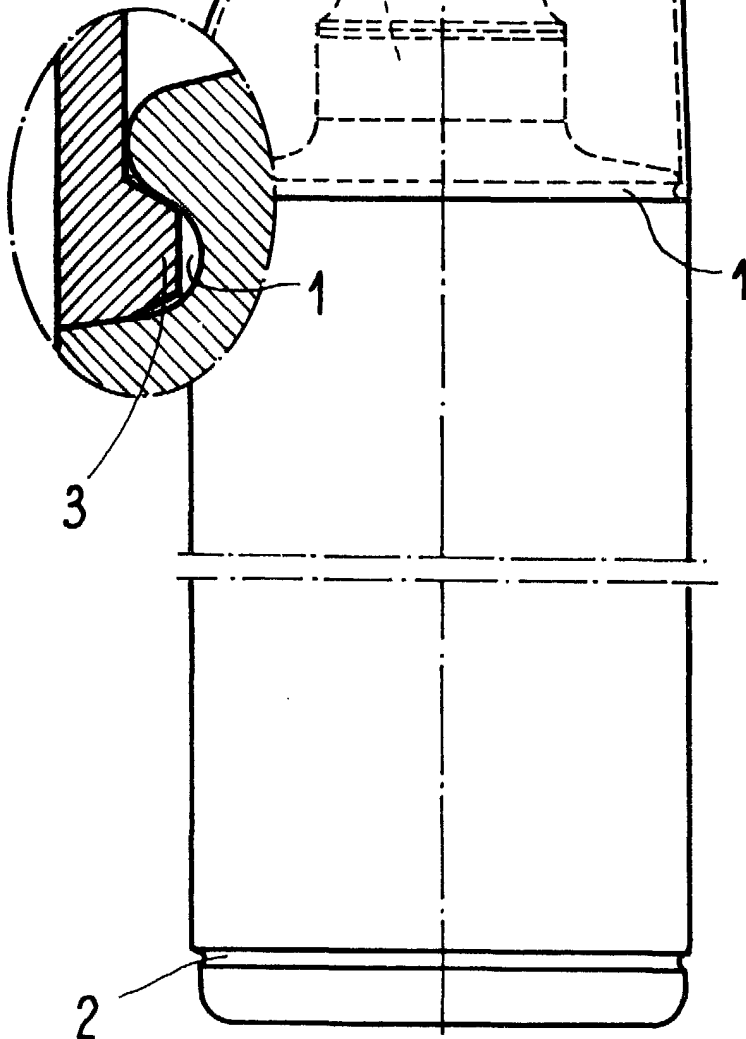


FIG. 2

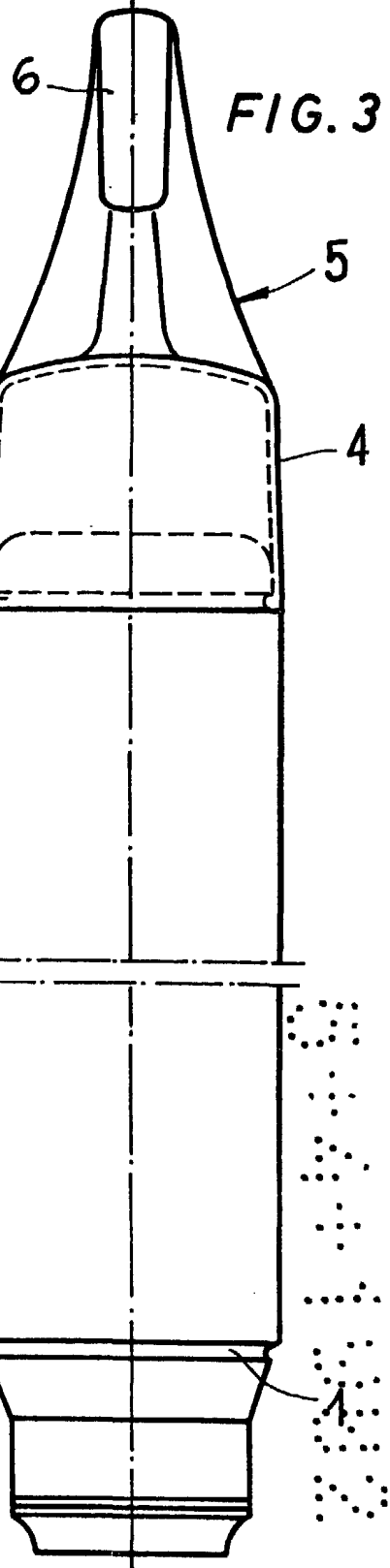


FIG. 3

MADRID, - 5 ABR. 1982
MYRURGIA, S.A.
J. M. GÓMEZ ABEJO Y FERNÁNDEZ
Ingenieros