

264382

264382



1962

PATENTE DE INTRODUCCION

por DIEZ años

cuyo privilegio se solicita para todo el territorio nacional a favor de:

Don IGNACIO MORO AUGER

de nacionalidad española y con residencia en Barcelona, calle Mallorca, nº 270, por:

"BASCULA PERFECCIONADA".

= = = = =



MEMORIA DESCRIPTIVA

264382

Esta Patente de Introducción se refiere conforme indica su enunciado, a una báscula perfeccionada especialmente ideada para usos domésticos, la que por sus originales características de constitución y organización aventaja a

5. las de aplicación similar que se conocen actualmente, resultando más prácticas y de más fácil y cómodo uso.

Ciertamente se conocen muy diversos tipos de balanzas y básculas para usos domésticos, las primeras son los clásicos pesos a dos platillos con sus juegos de pesas, y las segundas son de un solo platillo con mecanismos de resorte o de contrapesos, pero todas ellas se han de colocar sobre la mesa o banco y nivelarlas para hacer la pesada, debiendo colocarse en el plato la vasija o recipiente en el que se deposita la materia a pesar para ser después vertida en

10. donde convenga, por lo que es indispensable considerar el peso del recipiente para efectuar la pesada.

Todas estas necesarias operaciones resultan complicadas y por ello es muy poco frecuente el uso de balanzas o básculas en usos domésticos, principalmente en usos culinarios.

20. Estos inconvenientes se han subsanado en otros países con la báscula a que se contrae esta Patente de Introduc-

27 ENE 196

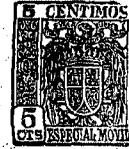


264382

- ción la cual y dadas sus originales constitución y organización, permite mantenerse colgada permanentemente en la pared, con lo que no sólo no produce estorbo en la cocina,
25. sino que se nivela una sola vez al instalarla, quedando así permanentemente en disposición de uso, y por otro lado como el plato es abatible sobre el cuerpo de la báscula y separable de la armadura que lo soporta, cuando la báscula está fuera de uso dicho plato queda sobrepuesto
30. al cuerpo de aquélla, y para efectuar la pesada es sólo necesario situarlo horizontal y una vez efectuada, el propio plato se separa de su armadura y sirve para trasladar el contenido en el lugar de utilización sin necesidad de tener que colocar y tarar ningún recipiente complementario.
35. fio.

- Esta báscula se caracteriza en que el sistema pesador de contrapeso se instala a cuchillas entre dos piezas planas paralelas situadas verticalmente y fijadas en una placa que sirve de soporte a todos los mecanismos, enlazándose al brazo de la resistencia, mediante una bieleta,
40. con el semicírculo de la escala el que a su vez se instala con posibilidad de giro sobre un eje, y el brazo de la potencia se enlaza con un marco suspendido verticalmente mediante puentes oscilantes, en cuyo extremo inferior se acopla,
45. en forma abatible, la armadura portaplato.

27 FVF

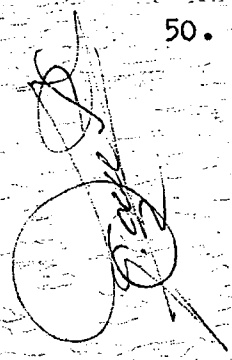


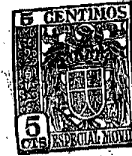
264382

Asimismo se caracteriza esta báscula en que el sistema de contrapeso se enlaza con el marco desplazable verticalmente, mediante un elemento flexible pero no extensible que une precisamente el brazo de la potencia con un travesaño situado en el propio marco, con la particularidad de que el punto de fijación en el brazo de la potencia se sitúa en su eje longitudinal y se dispone un perno paralelo a la línea de centros de las cuchillas por sobre el cual pasa el elemento flexible.

- 50.
55. Es también característica de la misma báscula que el enlace del brazo de la resistencia con el semicírculo de la escala se realiza en forma regulable, para lo cual dicho semicírculo y en su travesaño diametral, se dota de una pieza fijable en diferentes posiciones sobre el mismo,
60. la cual está a su vez dotada de una prolongación perpendicular hacia abajo en la que se practica una ramura que sirve para fijar en la posición asimismo variable el extremo de la bieleta.

65. Otra característica de la misma báscula es que el marco vertical se realiza de contorno rectangular y se enlaza suspendido mediante dos puentes paralelos, con sendas pletinas verticales fijadas en la placa soporte, todo ello de tal suerte realizado que el marco tenga posibilidad de des-





264382

70. plazamientos verticales en ambos sentidos prácticamente rectilíneos.

Es también característica de la misma báscula que el extremo inferior del marco se dota de una parte entrante central que determina dos zonas entre las que se acopla la armadura porta-plato la que en su acoplamiento tiene sólo dos posiciones extremas y estables, una de ellas, que es la operativa, en la que queda perpendicular al marco, y la otra, inoperativa, en la que queda sensiblemente paralela al propio marco.

80. Otra característica de la misma báscula es que todos los mecanismos se cubren mediante una carcasa cóncava dotada de un orificio en el que se instala una lente óptica de aumento, pero en tal lugar que a través de ella se ve la escala y la punta de una aguja fiel que se fija en cualquier parte estática de la armadura.

85. Es por último característica de la misma báscula que el plato porta-pesadas se realiza en una sola pieza cóncava superponible sobre la carcasa que cubre a los mecanismos, dotándose sobre su cara convexa, de una prolongación a modo de botón por el que se acopla en forma separable en el extremo horquillado de la armadura porta-

90.

27 ENE



26438

plato, todo ello realizado de tal suerte que al abatir el conjunto del plato acoplado en su armadura, quede en una de sus posiciones, sensiblemente horizontal, (posición operativa), y en la otra posición quede vertical y acoplado sobre la carcasa (posición inoperativa).

95. Fácil será comprender que con las características enunciadas, se logra plenamente el fin propuesto, pero no obstante para que se aprecien mejor y asimismo facilitar la comprensión del funcionamiento, se describen seguidamente las figuras de la adjunta hoja de dibujos en las que se han representado diversas vistas relacionadas con un caso de posible realización, el que, por ello, debe ser considerado como ejemplo ilustrativo sin carácter limitativo.

100. En dicha hoja la figura primera es una vista frontal de los mecanismos; la segunda es una vista lateral de los propios mecanismos; la tercera es una planta de la armadura porta-plato y la cuarta una vista en sección del plato de las pesadas.

105. En estas figuras se ha señalado por (1) el disco que sirve de base a todos los mecanismos, en el cual van fijadas perpendicularmente las placas (2) y (3) paralelas y



264382

entre ellas por los ejes (4) y (5) van instalados los balancines (6) y (7) en cuyas ramas laterales (8) se suspenden, por los pivotes (9), los laterales (10) del marco.

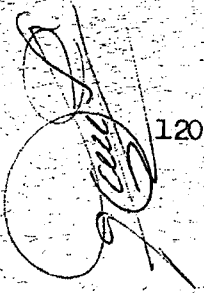
Estos laterales se enlazan al menos por su parte inferior (11) quedando formados los dos salientes (12) y (13) con sus orificios (14) y (15) en los que se acopla la armadura porta-plateos como luego se describirá. Este mismo marco

120. lleva el travesaño (16) en cuyo centro va fijado un extremo del elemento flexible (17) que es una delgada hoja metálica para que no sea extensible, la que por el otro extremo se hace pasar sobre el perno (18), y por (19) se fija en el lado (20) que pertenece a la palanca oscilante

125. (21) en cuyo extremo inferior (22) lleva solidarizado el contrapeso (23). Esta palanca va dotada de las cuchillas (24) que se apoyan en los ángulos (25) practicados en las placas anterior (26) y posterior (27), y por (28) se acopla con la bieleta (29) la que termina en la placa (30)

130. que por el tornillo (31) se fija en el orificio coliso (32) de la pieza (33). Así se puede variar el punto de aplicación de esta bieleta y por tanto reglar la báscula para que la escala sea lo suficientemente exacta. También para facilitar el reglaje, la pieza (33) posee los dos brazos

135. (34) y (35) con las ramuras (36) y (37) por las que mediante los tornillos (38) y (39) se fija en posición va-

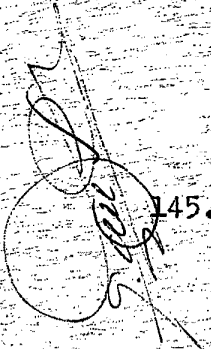


27 ENE



264382

riables sobre la parte diametral (40) del sector graduado (41) que va instalado sobre el eje (42), con lo que los movimientos oscilantes de la palanca de contrapeso se traducen en giros del sector. Para frenar dicha palanca oscilante, durante el transporte de la báscula, se le ha practicado el orificio roscado (43) y en la placa (1) se practica el orificio (44) por el que se hace pasar un tornillo que se enrosca en (43) el que suficientemente -
140. apretado inmoviliza así a la palanca del contrapeso.
145.



En los orificios (14) y (15) del marco vertical se acopla la armadura porta-plato (45) que para ello tiene forma de horquilla con los extremos (46) doblados de tal manera que tenga sólo dos posiciones estables en su acoplamiento sobre el marco. Esta armadura termina en la -
150. forma entrante curvada (47) en la que se acopla el plato (48) para la pesada, el que para ello está dotado del apéndice posterior (49) que tiene el saliente periférico (50) creándose así la garganta (51) en la que queda ceñida la forma (47) de la armadura.
155.

Todos los mecanismos de la báscula se cubren con la carcasa (52) que tiene practicado el orificio (53) con la lente (54) emplazado enfrente del emplazamiento de la aguja de fiel (55) que está sobrepuesta al cuadrante y -

27 ENE.



264382

160. es fijada sobre la placa estática (26), con lo que se hace perfecta y claramente visible la escala graduada de los pesos.

Como quiera que el plato porta-pesos (48) ha de abatirse sobre la carcasa (52) su forma interior se corres-

165. ponde con la exterior de aquella, y así al no usarse la báscula queda abatido sobre la carcasa, como se grafía en líneas de puntos, y para ser usada basta sólo con bajar el plato hasta su posición horizontal como también se ha representado por líneas de puntos.

170. Al objeto de que la báscula pueda ser colgada, se practica en la parte superior de la placa (1) el orificio (56) con la entrada de mayor diámetro (57) y en el lugar inferior diametralmente opuesto, se ha provisto la misma placa, del apéndice (58) con la ranura (59) que sirve -

175. para ser atravesada por el segundo elemento de fijación y para nivelar la báscula.

Descritas suficientemente las características fundamentales de la báscula a que se contrae esta Patente

de Introducción se hace constar que en la misma se po-

180. drán introducir todas aquellas modificaciones que la experiencia, la práctica y la técnica pudieran aconsejar, - siempre que con ellas no se cambie, altere o modifique

2643827

ENE



su idea fundamental que es la que se resume y concreta en la siguiente:

185.

N O T A

Se declaran de novedad, propiedad y utilidad para todo el territorio nacional, las siguientes:

R E I V I N D I C A C I O N E S

190. 1ª.- Báscula perfeccionada que se caracteriza en que el sistema pesador a contrapeso, se instala a cuchillas entre dos piezas planas paralelas situadas verticalmente y fijadas en una placa que sirve de soporte a todos los mecanismos, enlazándose el brazo de la resistencia de dicho sistema, mediante una bieleta, con el sector de la escala, que a su vez instala con posibilidad de giro sobre un eje, y el brazo de la potencia del propio sistema se enlaza con un marco suspendido verticalmente, mediante puentes oscilantes, en cuyo extremo inferior se acopla, en forma abatible, la armadura porta-plato.
195. 200.

2ª.- Báscula perfeccionada según la nota anterior que se caracteriza también en que el sistema de contrapeso se enlaza con el marco desplazable verticalmente,

264382



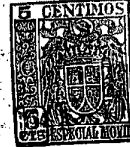
205. mediante un elemento flexible pero no extensible, que une precisamente el brazo de la potencia con un travesaño situado en el propio marco, con la particularidad de que el punto de fijación en el brazo de la potencia se sitúa en el eje longitudinal del sistema de contrapeso y se dispone un perno, paralelo a la línea de centros de las cuchillas,

210. por sobre el cual pasa el elemento flexible.

3ª.- Báscula perfeccionada según las notas anteriores que se caracteriza también en que el enlace del brazo de la resistencia con el sector de la escala de pesos se realiza en forma regulable, para lo cual dicho sector y en su travesaño diametral, se dota de una pieza fijable en diferentes posiciones, la cual está a su vez dotada de una prolongación perpendicular hacia abajo en la que se practican una ranura que sirve para fijar el extremo de la bieleta en posición también variable.

220. 4ª.- Báscula perfeccionada según las notas anteriores que se caracteriza también en que el marco vertical se realiza de contorno rectangular y se instala mediante dos puentes balanceables paralelos, con sendas pletinas verticales fijadas en la placa soporte, todo ello de tal suerte realizado que el marco tenga posibilidad de desplazamientos verticales prácticamente rectilíneos en ambos sentidos.

225.



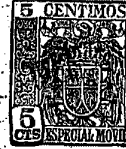
264382

230. 5ª.- Báscula perfeccionada según las notas anteriores que se caracteriza también en que el extremo inferior del marco se dota de una parte entrante central que determina dos brazos entre los que se acopla la armadura porta-plato con dos posiciones extremas estables, distanciadas en unos 90º circulares una de ellas que es la operativa en la que queda perpendicular al marco, y la otra inoperativa en la que queda sensiblemente paralela al propio marco.

240. 6ª.- Báscula perfeccionada según las notas anteriores que se caracteriza también en que todos los mecanismos se cubren mediante una carcasa cóncava dotada de un orificio en el que se instala una lente óptica de aumento pero en tal lugar, que a través de ella se ve la escala y la punta de una aguja fiel que se fija en cualquier parte estática de la armadura.

245. 7ª.- Báscula perfeccionada según las notas anteriores que se caracteriza también en que el plato porta-pésadas se realiza en una sola pieza cóncava superponible sobre la carcasa que cubre a los mecanismos, dotándose a este plato sobre su cara convexa, de una prolongación a modo de botón por el que se acopla, en forma separable, en el extremo de la armadura porta-plato, todo ello realizado de tal suerte

27 ENE



264382

que al articular el conjunto del plato acoplado a su armadura, quede, en una de sus posiciones, sensiblemente horizontal (posición operativa) y gravitando entonces sobre el marco, y en la otra posición quede vertical y acoplado sobre la carcasa (posición inoperativa).

8a.- "BASCULA PERFECCIONADA".

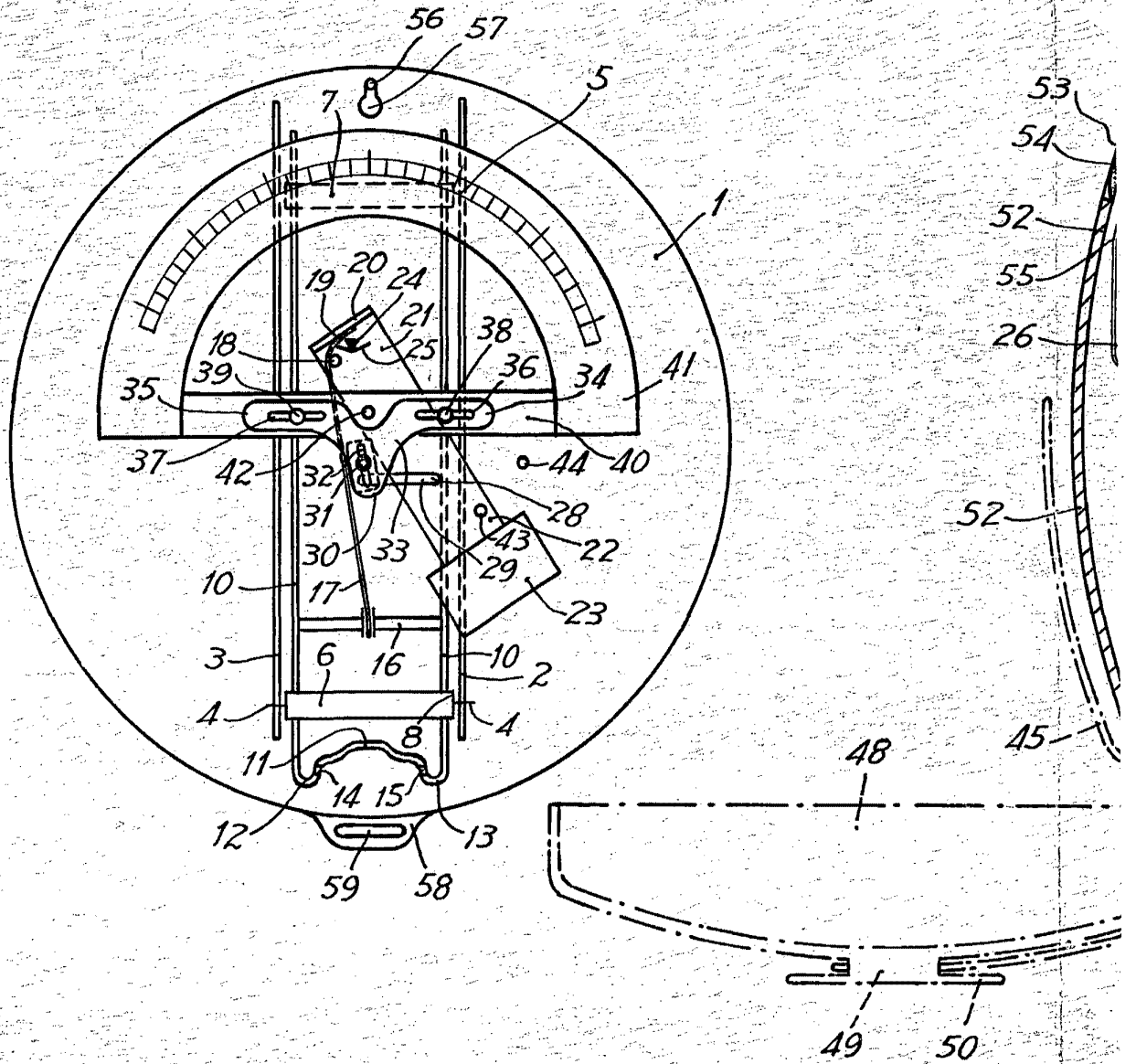
255. Todo ello tal y como queda descrito y reivindicado en la presente memoria que consta de trece hojas foliadas y mecanografiadas por una sola de sus caras y una hoja de dibujos que la ilustra.

Madrid, 26 de enero de 1961.

P. A. de
D. IGNACIO MORO AUGER.
PASCUAL CIVANLO
Y P.

IGNACIO MORO AUGER

FIG. 1



Escala variable.

264382



FIG. 2

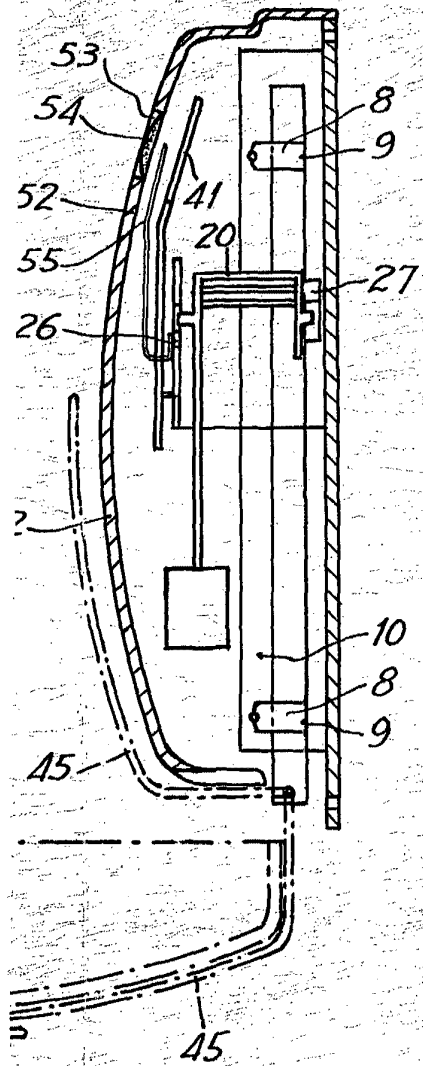


FIG. 3

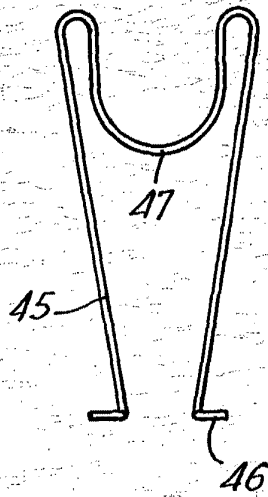
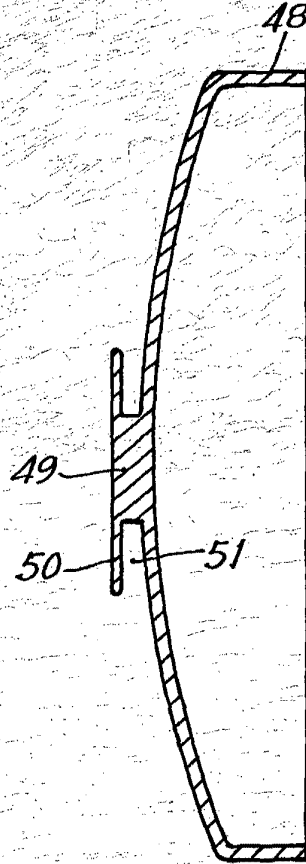


FIG. 4



PASCUAL CIBAYO
P. I.
[Signature]