



ESPAÑA

19	ES	11	NUMERO	10	Y
		21	264364		
		22	FECHA DE PRESENTACION		

MODELO DE UTILIDAD

16 NOV. 1982

30	PRIORIDADES	32	FECHA	33	PAIS
31	NUMERO				

47	FECHA DE PUBLICIDAD	51	CLASIFICACION INTERNACIONAL
			E05D 3/02

54	TITULO DE LA INVENCIÓN
	BISAGRA OCULTABLE.

71	SOLICITANTE (ES)
	Doña Encarnación CORTÉS ORTIZ

	DOMICILIO DEL SOLICITANTE
	MELILLA, C. Actor Tallabi, 20

72	INVENTOR (ES)

73	TITULAR (ES)

74	REPRESENTANTE
	D. Ignacio PONTI GRAU

El presente modelo de utilidad se refiere a una bisagra ocultable que, por ello, resulta muy ventajosa con relación a las bisagras en general conocidas y empleadas actualmente, dispuestas de modo que exteriormente ocupan un espacio importante, lo que no ocurre con la bisagra objeto de la invención, dado que no sobresale al exterior y es invisible en la posición de puerta cerrada, en favor del acabado del mueble correspondiente y en dicha posición queda perfectamente protegida.

La bisagra en cuestión, con sus expuestas ventajas, tiene una aplicación principal en el cierre de alojamientos de constitución metálica, como cajas, armarios, partes de muebles, tales como de oficina, etc. y es aplicable asimismo en carpintería metálica para el montaje de puertas y ventanas. La bisagra ocultable considerada, por ser de tal condición, no sólo elimina el inconveniente de que sobresalga, ocupando un espacio interior no apreciable que no ocasiona embarazo alguno, sino que, además, presenta la ventaja de que resulta inaccesible a cualquier intento de forzar la puerta, actuando sobre la bisagra.

En otro aspecto, la bisagra de que se trata es de construcción muy simple y de sencillo montaje, lo que repercute favorablemente en el coste industrial de la propia bisagra y del armario, caja, etc. donde se aplica.

Por consiguiente, la bisagra ocultable de referencia se caracteriza porque comprende una placa encajada y fijada en una canal que rodea al borde de la abertura de un alojamiento preferiblemente laminar, cuya placa presenta una aleta angular

terminada en una porción tubular interpuesta entre dos tramos tubulares salientes y separados en una pletina fijada a la cara interna de una pestaña dirigida hacia atrás del borde de una puerta preferentemente laminar, cuya aleta queda enfren-  
5 tada a la canal del alojamiento, comprendiendo la bisagra un pasador de articulación que atraviesa la porción tubular de la placa y los tramos tubulares de la pletina y es mantenido en posición con auxilio de medios de tope.

Además, la bisagra objeto de la invención se caracte-  
10 zada porque el pasador en su extremo superior tiene una ranura en la que va prendida una arandela partida elástica para actuar como el tope de retención.

Con el fin de facilitar una explicación más detalla-  
da, se acompañan unos dibujos en los que se ha representado un  
15 caso práctico de realización de una bisagra ocultable de las características indicadas, que se cita sólo a título de ejemplo no limitativo del alcance del presenta modelo de utilidad.

En dichos dibujos la figura 1 es una vista en pers-  
pectiva de una de las dos partes de una caja, armario o parte  
20 de mueble metálico en una canal bordeante de la cual está dis- puesta la placa de bisagra; la figura 2 corresponde a un des- piece en perspectiva de la bisagra; y la figura 3 finalmente, ilustra un detalle en sección transversal donde puede apreciar-  
se la bisagra montada en el lugar correspondiente, en la posi-  
25 ción de cierre.

Como es de ver, la bisagra ocultable considerada y descrita en el ejemplo consta de una placa -1-, doblemente inflexionada angularmente, que comporta una parte -la- de mayor

amplitud, que se denominará placa de base de la cual se deriva una aleta -1b- normal a dicha placa de base y doblada en ángulo, terminada en una porción doblada tubularmente -1c-. La referida placa encaja en una canal -2a- del contorno de la abertura frontal de un alojamiento -2- constituido en una caja, armario o parte de un mueble metálicos, en cuya canal -2a- va fijada, en un lateral de la citada abertura, la placa de base -1a- mediante puntos de soldadura o remachados -3-.

La bisagra de referencia comprende una pletina -4- que presenta dos tramos doblados tubularmente -4a- entre los que se ha previsto una escotadura -4b-. Dicha pletina -4- va aplicada a la cara interna de una pestaña -5a- que bordea a una puerta metálica -5-, en cuya pestaña queda fijada la pletina -4- por medio de puntos de soldadura o remachados -6-.

Entre los tramos tubulares -4a- de la pletina -4- está interpuesta la porción tubular -1c- de la aleta -1b- formada en la placa -1- de bisagra, quedando relacionadas dichas placa y pletina por mediación de un pasador de articulación -7- que atraviesa la porción tubular -1c- y los tramos tubulares -4a- de la pletina en cuya escotadura -4b- encaja la porción tubular -1c-.

El pasador -7- en su extremo superior está provisto de una ranura -8- en la que va prendida una arandela -9- partida y elástica que se apoya con efecto de tope contra el tramo tubular -4a- superior de la pletina -4-, con lo que se mantiene la posición del pasador -7- y quedan retenidas entre sí las piezas -1- y -4-.

La particular disposición de la placa inflexionada

-1- en la canal -2a- del alojamiento -2- hace posible que la bisagra sea sólo parcialmente visible en la posición de puerta abierta y quede totalmente oculta en la posición de puerta cerrada, con la cooperación de la pestaña -5a- de la puerta, como se aprecia en la figura 3 de los dibujos. Gracias a la ocultación, la bisagra resulta protegida contra cualquier manipulación que con ánimo delectivo pudiera efectuarse sobre ella para forzar la puerta. La ocultación de la bisagra merced a su situación entrante en el borde de la abertura delantera del alojamiento -2- elimina las ocasiones de golpes, roces, etc., que suelen producirse cuando la bisagra como es el caso de las bisagras usuales, sobresale del alojamiento, lo que, se aprecia, es posible dentro de una construcción muy simple.

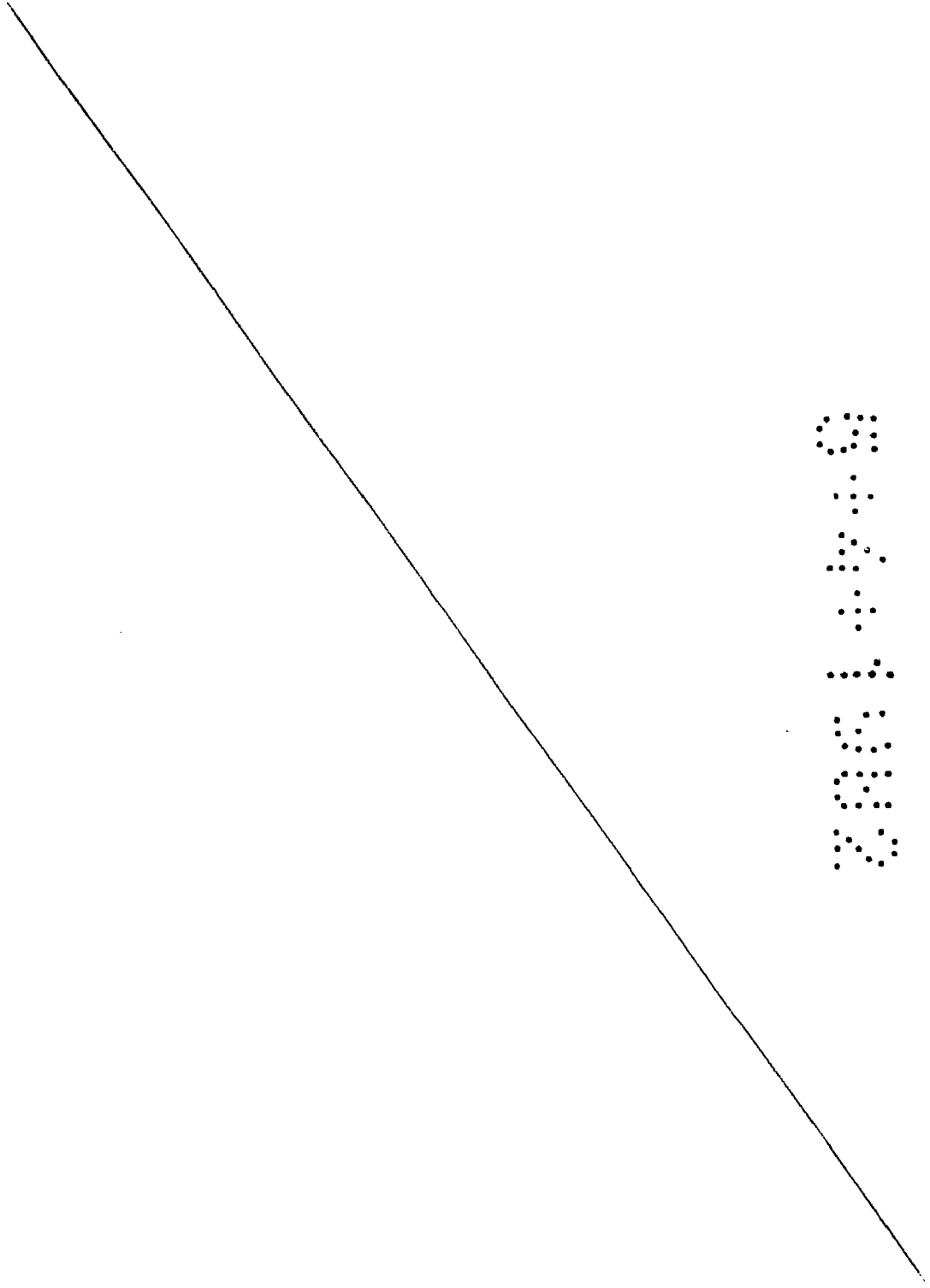
La bisagra se ha descrito aplicada a un alojamiento metálico y a su puerta asimismo metálica, aunque es evidente que puede utilizarse con puertas no metálicas y para cerrar alojamientos constituidos por otros materiales, por ejemplo de madera, así como puertas y alojamientos de construcción mixta, es decir, de metal y madera, por ejemplo, en cuyo caso la placa -1- y la pletina -4- se fijarán con auxilio de tornillos y medios equivalentes que, como es lógico, se podrán utilizar también en el caso ilustrado en los dibujos adjuntos.

La bisagra es de aplicación en carpintería metálica en el montaje de puertas y ventanas, con las ventajas explicadas que hacen que, en todos los casos, la bisagra en cuestión sea altamente recomendable.

Por lo demás, es de señalar que son variables los materiales, formas y dimensiones de los componentes de la bi-

sagra ocultable en cuestión, así como sus detalles constructivos y, en general, todo cuanto no altere la esencialidad de la presente invención.

- . -



SECRET

## R E I V I N D I C A C I O N E S

1. Bisagra ocultable, caracterizada esencialmente porque comprende una placa encajada y fijada en una canal que circunda el borde de la abertura frontal de un alojamiento preferiblemente laminar, cuya placa presenta una aleta angular terminada en una porción tubular interpuesta entre dos tramos tubulares salientes y separados en una pletina fijada a la cara interna de una pestaña dirigida hacia atrás del borde una puerta, cuya aleta queda enfrentada a la canal del alojamiento comprendiendo la bisagra un pasador de articulación que atraviesa la porción tubular de la placa y los tramos tubulares de la pletina y es mantenido en posición con auxilio de medios de tope.

2. Bisagra ocultable, según la reivindicación 1, caracterizada porque el pasador en su extremo superior presenta una ranura en la que está prendida una arandela partida elástica que se apoya en el tramo tubular de la pletina situado superiormente.

3. Bisagra ocultable.

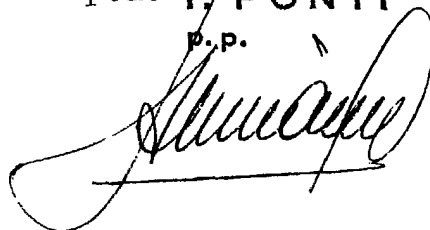
La presente memoria descriptiva consta de siete hojas foliadas escritas a máquina por una sola cara.

Barcelona, a 4 de abril de 1982

Encarnación CORTES ORTIZ

P.a. I/PONTI

P.P.



31821/1

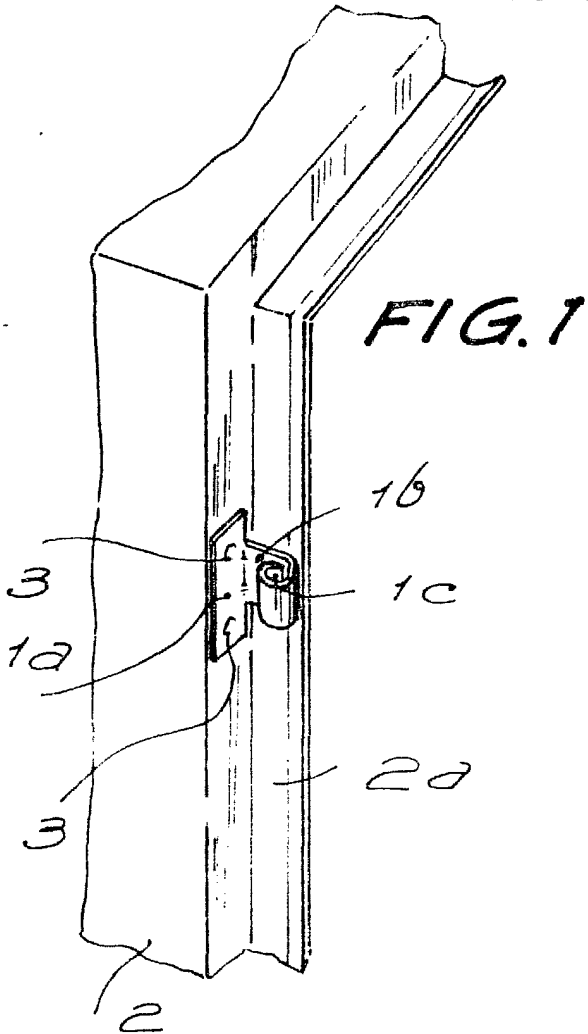


FIG. 1

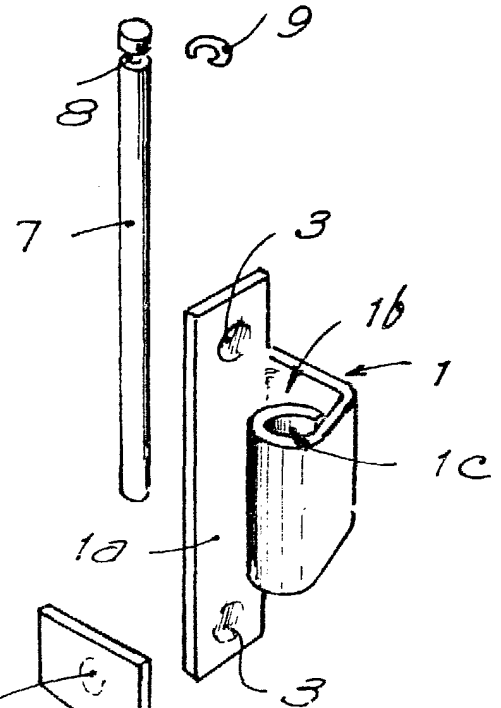


FIG. 2

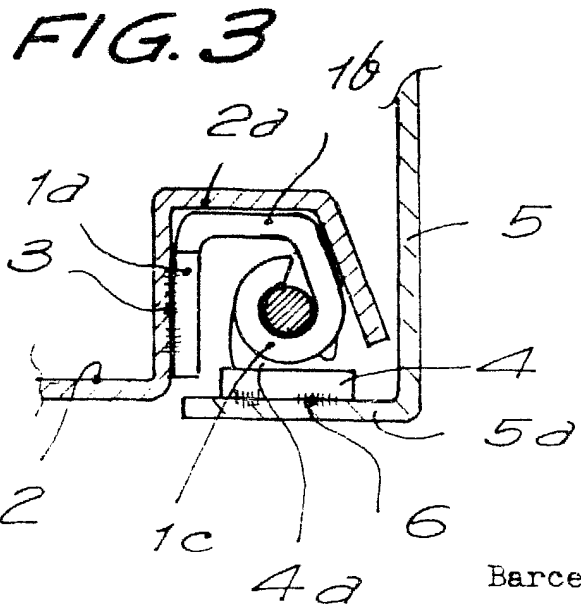
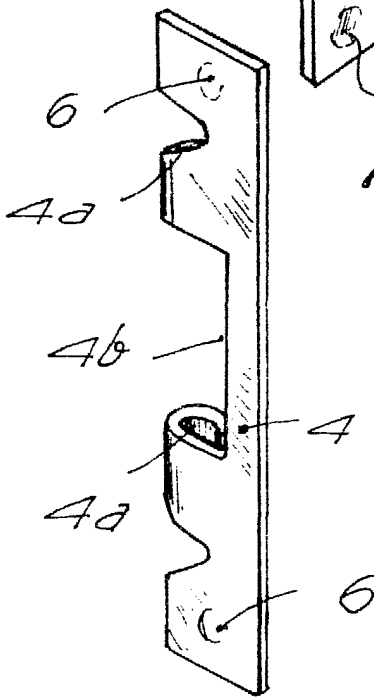


FIG. 3



Barcelona, a 4 de abril de 1982

p.a. I. PONTI

P.D.