



264360

264360

MEMORIA DESCRIPTIVA

que se acompaña a

la solicitud de una

PATENTE DE INVENCION, por veinte años en ESPAÑA, a favor de DON RAFAEL ILORENS CHAPER, de nacionalidad española, con residencia en COCENYATINA (Alicante), calle Mayor, números 6 y 8

por

"MAQUINA LIMPIABOTAS"

Inventor: El solicitante.-



264360

5

La invención a que se refiere la presente memoria constituye una novedad industrial, con características y ventajas que la hacen merecedora del privilegio de explotación exclusiva que por ella se solicita, de acuerdo con las prescripciones del estatuto vigente sobre Propiedad Industrial de fecha 26 de Julio de 1.929, texto refundido publicado el 30 de Abril de 1.930.

10

La máquina limpiabotas objeto de la Patente de Invención que se solicita está constituida por una plantilla o soporte donde se apoya el pie calzado con la pieza a lustrar, que mediante unos movimientos de vaivén se mueve por la línea tangencial de dos cepillos enceradores, que después de tomar la crema de unos tubos aprovisionadores, la depositan en el calzado, para pasar posteriormente bajo la acción de un disco abrillantador adelantado sobre la línea tangencial de los cepillos enceradores, que actuando sobre la puntera, la lustra, mientras que dichos cepillos enceradores, que han dejado ya prácticamente la crema sobre la superficie del calzado, actúan sobre los talones sacándoles brillo.

15

20

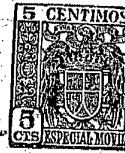
La plantilla soporte se mueve hacia adelante siguiendo el impulso que le da el pie que en ella se apoya, y hacia atrás, mediante un mecanismo recuperador.

25

Los cepillos enceradores, son circulares y tangentes, presentando la particularidad de girar sobre ejes móviles sobre los que actúa un resorte que ajusta automáticamente las superficies tangentes de los discos, a la forma y dimensión del calzado que en cada caso recibe la crema.

30

El suministro de cremas a los cepillos enceradores se efectúa por medio de unos tubos que depositan en cada cepillo la cantidad suficiente para cada limpieza, bien median



264360

te la pulsación de un émbolo que la inyecta o automáticamente al ponerse en movimiento el mecanismo.

35

El disco abrillantador, está situado como antes se ha dicho, sobre un eje situado en la tangente de los cepillos enceradores y constituido preferentemente por una almohadilla de tela susceptible de variar de altura para adecuarse a la puntera del calzado que va a abrillantar.

40

El disco abrillantador está situado a distancia conveniente de los cepillos enceradores, de tal manera que mientras aquél actúa sobre las punteras, éstos lustren los talones.

45

Todo el mecanismo está ordenado de manera que presente solamente a la vista el lugar de ubicación normal de la plantilla para colocar sobre ella el pié cuya calzado se quiere limpiar y que debe ser anterior al paso entre los dos cepillos enceradores, y otro orificio semejante, situado entre el paso de encerado y el disco abrillantador, por donde se sacará el pié una vez que se ha concluido la limpieza.

50

La limpieza del calzado, se hace desde tiempo inmemorial manualmente, bien como un quehacer doméstico mas o por medio de los limpiabotas callejeros o de salón.

55

Esta labor de limpiar el calzado, ocupa un tiempo que no sobra a las amas de casa y que se pierde con frecuencia en el turno casi siempre obligado de los limpiabotas de salón o callejeros.

La nueva máquina limpiabotas, ha sido estudiada con el fin de que en un breve espacio de tiempo se pueda, (preferentemente en los lugares públicos) practicar dicha limpieza, de manera automática y perfecta.

60

Para ayudar a la descripción de la máquina limpiabo-



26 17 6
264360

tas objeto de esta Patente de Invención, se han confeccionado los dibujos que componen la hoja única que se acompaña y que han sido tomados de una realización práctica de la idea.

65 La figura 1ª, nos muestra una vista en planta de la máquina limpiabotas.

La figura 2ª, presenta una sección longitudinal de la misma.

70 Los elementos más característicos de la máquina limpiabotas que estamos describiendo, se han numerado en el ejemplo gráfico de acuerdo con el siguiente orden:

1ª.- Soporte del mecanismo.

2ª.- Soporte del disco abrillantador.

3ª.- Plantilla o plataforma soporte del calzado a limpiar.

75 4ª.- Cepillos enceradores.

5ª.- Guías de los ejes de los cepillos enceradores, por los que se desplazan hacia los lados según la anchura y forma del calzado.

6ª.- Ejes de los cepillos enceradores.

80 7ª.- Resortes que acoplan automáticamente las superficies tangentes de los cepillos enceradores, al calzado que se está encerando.

8ª.- Tubos suministradores de crema.

9ª.- Disco abrillantador.

85 10ª.- Motor.

11ª.- Calzado a limpiar.

El funcionamiento de la máquina limpiabotas que hemos presentado gráficamente como ejemplo no limitativo, es el siguiente:

90 Colocado el pie previamente protegido, sobre la



26 ENF

264360

95 plentilla -3-, utilizando el hueco que deja la carena protectora, se impulsa hacia adelante dicha plentilla, para introducir el calzado en la zona tangencial de los cepillos encerradores -4-. El motor -10-, se pone en movimiento, bien mediante un pulsador voluntario, o automáticamente el iniciarse el movimiento hacia adelante de la plentilla -3-.

100 La crema su suministra en este momento por los tubos -8-, sobre los cepillos -4-, bien pulsando voluntariamente el émbolo, o automáticamente, de tal manera que produciendo movimientos atrás y adelante, el calzado pasa por entre los cepillos encerradores recogiendo en su superficie y distribuida uniformemente, la crema depositada por los tubos -8-.

105 Como los cepillos encerradores giran a gran velocidad, pronto homogenizan la crema en la superficie del calzado y quedan exentos de ella, de tal forma que mientras la parte delantera del zapato se situa adelantada bajo el disco abrillantador, el talón recibe la acción de los cepillos encerradores, que desprovistos ya prácticamente de crema lustran las superficies donde actúan.

110 Una vez lustrado, se extree el pié por el orificio de la carena situado entre los cepillos encerradores y el disco abrillantador, dejando en libertad a la plentilla -3-, que merced al mecanismo recuperador, vuelve a su posición inicial al mismo tiempo que se desconecta el motor -10-.

115 De lo descrito se desprende que la máquina limpiabotas objeto de la Patente de Invención que se solicita, presenta la novedad absoluta de su constitución y lleva consigo las ventajas de poder limpiar mecánicamente y perfecto el calzado, en poquísimo tiempo y a un precio económico.

120 En consecuencia la descripción precedente es necesario añadir



264360

que los detalles de realización de la idea expuesta, pueden variar, sin que por ello cambie la esencia de la invención que es la que se desprende de los párrafos que anteceden y lo que se reivindica en la siguiente:

125

NOTA

En resumen: La Patente de Invención que se solicita, ha de recaer sobre las reivindicaciones siguientes:

130

1ª.- MAQUINA LIMPIABOTAS, caracterizada esencialmente por el hecho de estar constituida por dos cepillos circulares enceradores, tangentes entre sí y susceptibles de ser a provisionados de crema; un disco abrillantador, cuyo eje se encuentra en posición avanzada sobre la tangente de los cepillos enceradores, y una plantilla soporte del calzado a lustrar, que lo desliza con movimientos de vaivén entre los cepillos enceradores y bajo el disco abrillantador que actúa sobre la puntera, mientras los citados cepillos enceradores actúan sobre el talón.

135

2ª.- MAQUINA LIMPIABOTAS, según la anterior reivindicación, caracterizada porque los cepillos enceradores giran sobre unos ejes móviles sobre los que actúa un resorte que permite ajustar automáticamente las superficies tangentes de los cepillos, a la forma y tamaño del calzado a encerar.

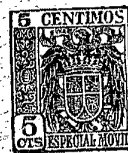
140

3ª.- MAQUINA LIMPIABOTAS, según las anteriores reivindicaciones, caracterizada porque el suministro de crema a los cepillos enceradores, se efectúa por unos tubos que mediante un símbolo inyectan la cantidad de crema suficiente para cada limpieza al ser pulsado, o suministran automáticamente la cantidad necesaria, al ponerse en marcha el aparato.

145

4ª.- MAQUINA LIMPIABOTAS, según las anteriores reivindicaciones, caracterizada porque el disco abrillantador es

150



264360

155 tá constituido por una almohadilla preferentemente de tela, susceptible de variar en altura para acomodarse a la de la punta del calzado a abrillantar y situada a la distancia conveniente para poder rotar sobre la puntera mientras los rodillos enceradores trabajan sobre los talones.

160 5ª.- MAQUINA LIMPIABOTAS, según las anteriores reivindicaciones, caracterizada porque la plantilla soporte del calzado a limpiar, se mueve hacia adelante impulsada por el pié que lo calza y hacia atrás por un mecanismo adecuado de recuperación.

6ª.- se reivindica por último, como objeto sobre el que ha de recaer la Patente de Invención que se solicita "MAQUINA LIMPIABOTAS".

165 Todo tal y como queda descrito y reivindicado en la presente Memoria que consta de siete hojas escritas a máquina por una sola cara y dibujos que se acompañan.

Madrid, 26 de Enero de 1.961

ALFONSO UNGRIA

170 *[Handwritten signature]*



Figura 1ª

264360

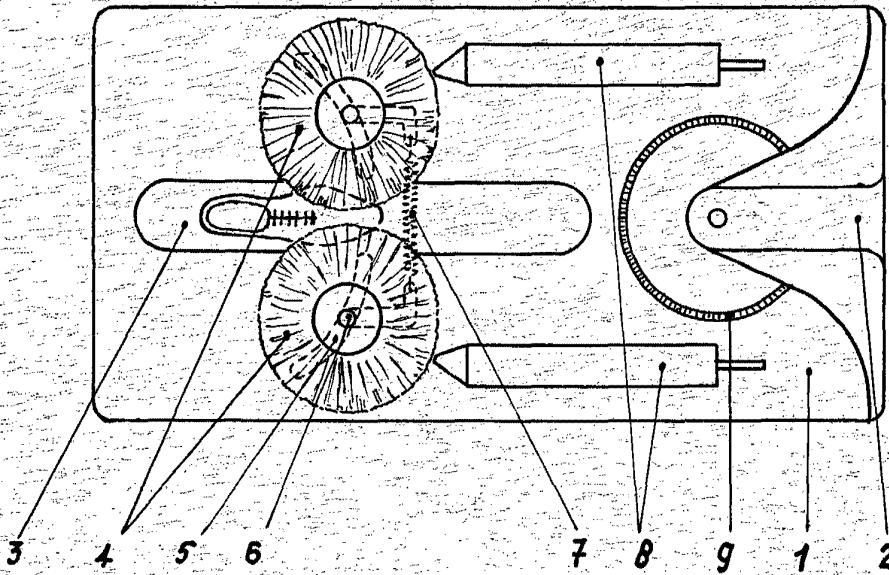
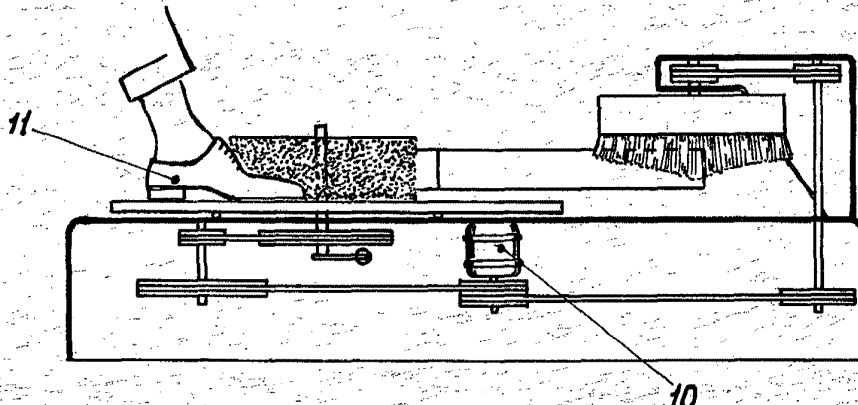


Figura 2ª



ESCALA VARIABLE

MADRID, 26 DE Enero DE 1961

ENCUENADO EN GRÁFICA

[Handwritten signature]