



ESPAÑA

10	ES	11	NUMERO	10	Y
		21	204.359		
		22	FECHA DE PRESENTACION		
			3, Abril 1.982		

MODELO DE UTILIDAD

11 DIC. 1982

30	PRIORIDADES:	32	FECHA	33	PAIS
	31	NUMERO			

47	FECHA DE PUBLICIDAD	51	CLASIFICACION INTERNACIONAL
			A44C 7100

54	TITULO DE LA INVENCION
CIERRE DE SEGURIDAD PARA PENDIENTES Y SIMILARES, PERFECCION.	

71	SOLICITANTE (S)
D. DOMINGO PARRA CINEHO	

	DOMICILIO DEL SOLICITANTE
c/ Santander, 12 - VALENCIA	

73	INVENTOR (ES)

75	TITULAR (ES)

74	REPRESENTANTE
D. BERNARDO URBIA GONZALEZ	

1 El Estatuto vigente sobre Propiedad Industrial, -
de 26 de Julio de 1929, en su texto refundido publicado el
30 de Abril de 1930, establece los caracteres de patentabi-
5 lidad de las invenciones de tipo industrial que tienen por
objeto obtener ventajas sobre lo ya conocido, admitiendo por
consiguiente como patentables, las nuevas máquinas, aparaa-
tos, instrumentos, procesos de fabricación, etc. La ampli--
tud de conceptos previstos como patentables, ha llevado al
legislador a aclarar (Artº. 46) que la enumeración conteni-
10 da en dicho cuerpo legal es puramente enunciativa y no limi-
tativa, haciéndola extensiva incluso a los descubrimientos
de tipo científico (Artº. 47) .

El Decreto de 26 de Diciembre de 1947, recogiendo
la Orden de 18 de Noviembre de 1935, confirma el criterio
15 legal de que también serán patentables los instrumentos, ob-
jetos, o partes de los mismos, que aporten a la función a -
que son destinados, un beneficio o efecto nuevo, y en defi-
nitiva que constituyan una mejora sustancial sobre lo ante-
riormente conocido.

20 Pues bien, a tenor de lo expuesto, y en base al-
artículo que recoge los conceptos expresados, debe conside-
rarse , que la invención a que se refiere la presente memo-
ria, constituye una novedad industrial , con características
y ventajas que la hacen merecedora del privilegio de explota-
25 ción exclusiva que por ella se solicita, premiando así los
méritos de quien aporta a la industria del país una mejora
efectiva y precisamente comprendida entre las enunciadas por
la Ley como patentables. (Arts. 46 y 47 en relación con el
171, en su nueva redacción afectada por la Orden de 18 de No-
30 viembre de 1.935).

1 La joyería, como otras muchas actividades, está ex-
perimentando notables desarrollos tanto desde el punto de
vista del diseño de joyería en sí, lo cual es hasta cier-
to punto lógico por la específica función de adorno que
5 tienen las joyas, como desde el punto de vista de los so-
portes, fijaciones y cierres que permiten la sujeción de
los diversos elementos.

Tal es el caso de los pendientes y similares, que en
un principio estaban dotados de cierres a base de rosca -
10 en los que se produce la sujeción del pendiente por medio
de un vástago unido al pendiente cuyo extremo libre, ros-
cado, se introduce en una pequeña rosca. Este sistema de
cierre posee inconvenientes tales como la dificultad de su
accionamiento y la delicadeza de los filetes de la rosca,
15 debido a su pequeño tamaño. A fin de solventar estas difi-
cultades y gracias al desarrollo producido en las técnicas
de fabricación de pequeños mecanismos aparecieron unos dis-
positivos de cierre para pendientes constituidos por la com-
binación de un vástago solidario de la parte posterior de
20 un pendiente o similar, dotado de una estrangulación, cer-
cana a su borde libre, y una cazoleta tapada que contiene
dos cerrojos antagónicos formados por placas recortadas y
acopladas entre sí, sobresaliendo de la cazoleta en dos zo-
nas diametralmente opuestas que son actuadas a modo de pulsa-
25 dores. Dentro de este tipo de cierres se destaca el cierre
de seguridad para pendiente y similares, perfeccionado, ob-
jeto de la presente solicitud, que proporciona un cierre -
seguro y de fácil actuación y que se caracteriza, en cuan-
to a su novedad, por el hecho de que las placas presentan
30 ajustes longitudinales que mutuamente les confieren medios

1 de guía en su desplazamiento y, además, sendos recortados
laterales en donde encajan por sus extremos correspondien-
tes laminillas en forma de ballesta, que tienden a mante-
ner, por expansión, cerrado el centro de las placas sobre
5 el estrangulamiento del vástago solidario del pendiente o
similar.

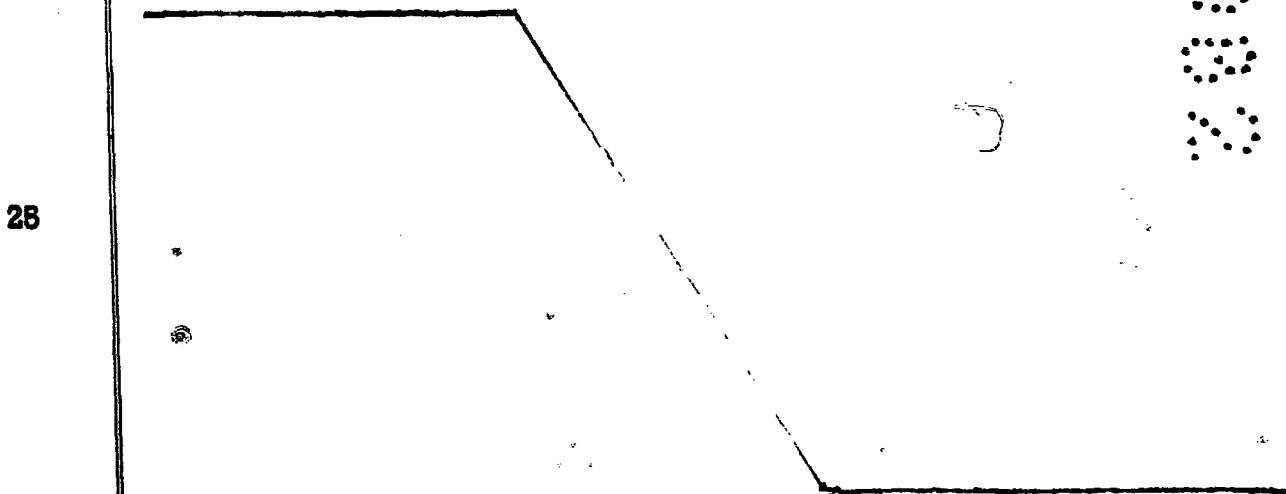
Con el objeto de ilustrar todo lo antes expuesto se -
han realizado en plano aparte una serie de dibujos que mues-
tran en la figura 1ª un alzado en sección del cierre de -
10 seguridad y en la figura 2ª una planta superior del mismo,
sin la tapa de la cazoleta a fin de hacer visible sus ele-
mentos constituyentes.

Tal como se aprecia en las citadas figuras, el cierre
de seguridad perfeccionado, está constituido por un vástago
15 -1- que es solidario de la parte posterior del pendiente
y que posee cercano a su extremo libre una estrangulación
-4-, una cazoleta -3- con su correspondiente tapa -2- y -
que contiene dos cerrojos antagónicos formados por dos pla-
cas -9- y -10-, que sobresalen con forma de pulsador -7- -
20 en dos zonas opuestas de la cazoleta y que acoplan entre
sí, por medio de dos salientes -8- que les confieren medios
de guiado en sus desplazamiento; dichas placas poseen en los
laterales sendos recortados -6- en los que se asientan las
ballestas -5-.

25 Por medio de las ballestas -5- se tiende a mantener,
por expansión, cerrado el centro de las placas, que se se-
paran al introducir el extremo libre del vástago, hasta que
el estrangulamiento -4- llega a la altura de las placas, mo-
mento en el cual estas se cierran fijando la posición del
30 vástago. Para soltar el cierre y extraer el vástago será -

1 necesario presionar sobre los dos pulsadores que sobresalen de la cazoleta hasta que el estrangulamiento queda libre.

5 En el cierre de seguridad descrito se ha minimizado el número de piezas con el fin de reducir los costes de producción, en este sentido los pulsadores actúan también como sujeción de la cazoleta y su tapa. Gracias a los ajustes longitudinales entre las placas del cerrojo y a la utilización de ballestas en vez de pequeños muelles se incrementa notablemente la robustez del dispositivo, así como la seguridad en su funcionamiento, que son requisitos esenciales en mecanismos de pequeño tamaño, con vistas a un incremento en la fiabilidad. El hecho de que la cazoleta permita el paso a su través del vástago posibilita el ajuste del pendiente de manera que no existan holguras entre el 10 bulo de la oreja y el cierre de seguridad, de este modo se obtiene una mayor comodidad en el uso del pendiente. Por todas las características reseñadas, el cierre de seguridad perfeccionado, descrito, es un dispositivo de excelente 15 calidad y fiabilidad que puede competir favorablemente frente a otros dispositivos similares.



1 Hecha la descripción a que se refiere la memoria
que antecede, es preciso insistir en que los detalles de -
realización de la idea expuesta, pueden variar, es decir, -
5 que pueden sufrir pequeñas alteraciones, basadas siempre en
los principios fundamentales de la idea, que son en esencia
los que quedan reflejados en los párrafos de la descripción
hecha. En efecto, el Artículo 48 del Estatuto Vigente sobre
Propiedad Industrial, establece como no patentables, en su
10 apartado tercero, "los cambios de forma, dimensiones, pro-
porciones y materias de un objeto ya patentado" fijando así
el criterio del legislador en el sentido de que patentada -
una idea que pueda dar lugar a una realidad práctica e in-
dustrializable, nadie podrá apoyarse en ella para, a prete-
xto de haber introducido ligeras modificaciones, presentarla
15 como nueva y propia.

Este principio, en cuanto al alcance de la protec-
ción del objeto patentado se refiere, se halla confirmado
por numerosas Sentencias del Tribunal Supremo, y entre --
20 ellas, como más terminantes, en las de fechas 16 de octubre
de 1954, 23 de enero de 1959, 20 de marzo de 1964 y otras.

Establecido el concepto expresado, en cuanto a la
amplitud que debe darse a la protección solicitada, se re-
25 dacta a continuación la Nota de reivindicaciones, de acuer-
do con lo que se establece en el último párrafo del apartado
tercero del Artículo 100 de la Ley, sintetizando así las re-
vidades que se desean reivindicar:

NOTA DE REIVINDICACIONES

En resumen, el privilegio de explotación exclusi-
va que se solicita, recaerá sobre las reivindicaciones si-
30 guientes:

1 1ª.- CIERRE DE SEGURIDAD PARA PENDIENTES Y SIMILARES,
PERFECCIONADO, del tipo que está constituido por la combi-
nación de un vástago solidario de la parte posterior de un
pendiente o similar, dotado de una estrangulación cercana
5 a su extremo libre, y una cazoleta tapada que contiene dos
cerrojos antagónicos formados por placas recortadas y aco-
pladas entre sí, sobresaliendo de la cazoleta en dos zonas
diametralmente opuestas que son actuadas a modo de pulsado-
dores, y se caracteriza, en cuanto a su novedad, por el he-
10 cho de que las placas presentan ajustes longitudinales que
mútuamente les confieren medios de guía en su desplazamien-
to, y, además, sendos recortados laterales, en donde enca-
jan por sus extremos correspondientes laminillas en forma
de ballesta, que tienden a mantener, por expansión, cerra-
15 do el centro de las placas sobre el estrangulamiento del -
vástago solidario del pendiente o similar.

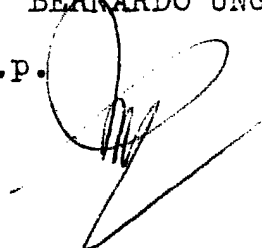
2ª.-Se reivindica, por último, como objeto sobre el -
que ha de recaer el Modelo de Utilidad que se solicita: CIE-
RRE DE SEGURIDAD PARA PENDIENTES Y SIMILARES, PERFECCIONADO.

20 Todo conforme queda descrito y reivindicado en la pre-
sente memoria descriptiva que consta de siete páginas meca-
nografiadas y dibujos adjuntos.

Madrid, 2 de abril de 1982

BERNARDO UNGRIA

p.p.



25

30

Fig. 1ª

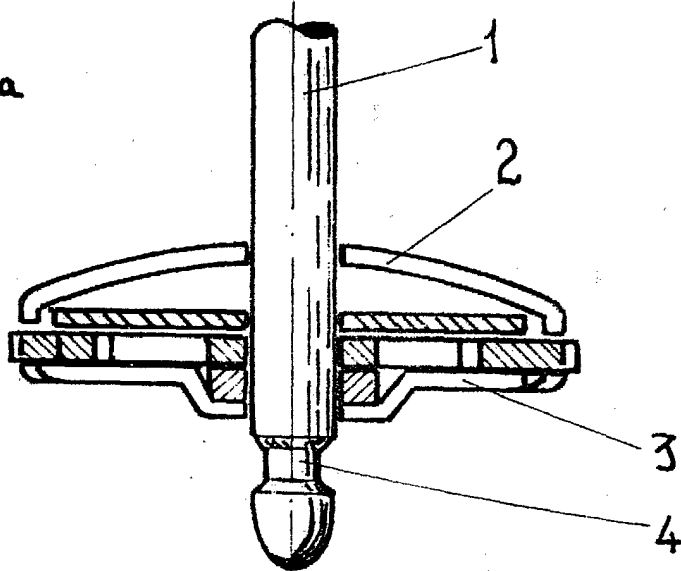
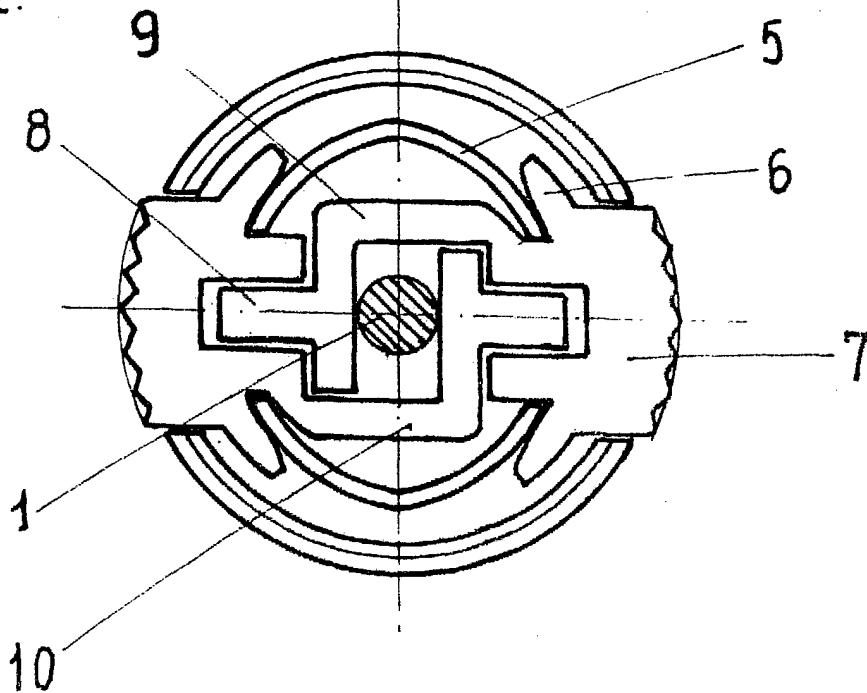


Fig. 2ª



ESCALA VARIABLE

Madrid, 2 de abril de 1982

BERNARDO UNGRIA

P. P.