



ESPAÑA

| | | | | | |
|----|----|----|-----------------------|----|---|
| 10 | ES | 11 | 264350 | 10 | Y |
| | | 21 | | | |
| | | 22 | FECHA DE PRESENTACION | | |
| | | | 2 NOV 1982 | | |

MODELO DE UTILIDAD

16 NOV. 1982

| | | | | | |
|----|--------------|--------|-------|----|------|
| 30 | PRIORIDADES: | 32 | FECHA | 33 | PAIS |
| | 31 | NUMERO | | | |

| | | | |
|----|---------------------|----|-----------------------------|
| 47 | FECHA DE PUBLICIDAD | 51 | CLASIFICACION INTERNACIONAL |
| | | | H63D 15/00 |

| | |
|----|---------------------------|
| 54 | TITULO DE LA INVENCION |
| | "BILLARIN PERFECCIONADO " |

| | |
|----|--------------------------|
| 71 | SOLICITANTE (S) |
| | D. MANUEL ANDREU FERRERA |

| | |
|--|--|
| | DOMICILIO DEL SOLICITANTE |
| | C/. Colombia, 9 3º-3ª - GRANOLLERS (Barcelona) |

| | |
|----|---------------|
| 72 | INVENTOR (ES) |
| | |

| | |
|----|--------------------------|
| 73 | TITULAR (ES) |
| | D. MANUEL ANDREU FERRERA |

| | |
|----|--|
| 74 | REPRESENTANTE |
| | D. JAIME ISERN CUYAS, Agente Oficial de la Propiedad Industrial. |

MEMORIA DESCRIPTIVA

El presente modelo de utilidad se refiere a un billarin perfeccionado.

5. En la invención se ha ideado un billarin desmontable para su uso en viviendas, a manera de juguete, y que permite la práctica del juego del billar y sus derivados.

10. En esencia, el billarin objeto del presente registro es del tipo que comprende una mesa rectangular limitada por bandas elásticas, en las que golpean las bolas que ruedan sobre el paño que recubre la superficie de la mesa al ser impulsadas dichas bolas por los tacos manejados por los jugadores.

15. Una de las novedades que caracteriza el presente registro es la especial concepción de las bandas elásticas, realizadas según una idea simplificada y económica, acorde con el tipo de billar que nos ocupa.

20. Asimismo, las patas que sustentan el billar son de tubo metálico, provistas de sendas conteras, cuyas patas se enchufan por sus extremos opuestos en los ángulos del tablero.

Esta realización permite el desmontado del juguete con fines a su transporte y conservación en un mínimo espacio.

25. En el tablero del billar se dispone un agujero de diámetro sensiblemente superior al de las bolas, cuyo agujero se encuentra comunicado con un cajetín colector de aquellas.

Esta organización permite la práctica de determi-

nados juegos, tales como el consistente ^{en} / introducir en dicho agujero las bolas del contrario con auxilio de una bola común, o bien introducir en dicho agujero las bolas del contrario, con una o más bandas previas.

5. El agujero puede ser opcionalmente cerrado y el cajetín extraído, para la práctica del billar clásico.

Con el fin de facilitar la explicación, se acompaña a la presente memoria descriptiva de una lámina de dibujos en la que se ha representado un caso de realización que se cita a título de ejemplo.

10.

En los dibujos:

La figura 1, es un detalle en sección del billarín según el modelo.

15.

La figura 2, corresponde a una vista en perspectiva del conjunto del billarín.

20.

Haciendo referencia a las figuras, se aprecia en su realización un billarín constituido por una mesa rectangular cuyo tablero -1-, se encuentra forrado con el tapete de paño -2-. El tablero está limitado por los costados o laterales -3-, que interiormente comportan los perfiles -4-, provistos de una ranura longitudinal -5-, en la que se aloja a presión el tubo de material elástico -6- integrante de la "banda" del billar.

25.

En la base del tablero -1-, existen los cuerpos prismáticos -7- con orificios para el enchufe de las patas de tubo -8- de quita y pon rematadas inferiormente por las canteras -9- de apoyo.

El tablero presenta un orificio -10- a través del

cual pueden pasar las bolas -11-, hacia un plano inclinado que las conduce a un cajetín colector -12-.

5. El modelo, dentro de su esencialidad, puede ser llevado a la práctica en otras formas de realización que difieran en detalle de la indicada a título de ejemplo en la descripción y a las cuales alcanzará igualmente la protección que se recaba. Podrá, pues, construirse en cualquier forma y tamaño, con los materiales más adecuados, por quedar todo ello comprendido en el espíritu de las reivindicaciones.
- 10.

.-

N O T A

Descrito el objeto del presente invento, se declaran como no divulgadas ni practicadas en España, las siguientes reivindicaciones:

15. 1. Billarín perfeccionado, caracterizado esencialmente porque las bandas laterales del mismo están constituidas por sendos perfiles solidarios a los costados de la mesa, cuyos perfiles presentan una ranura longitudinal de sección en "U" en la que queda retenido un tubo de material elástico de mayor sección, y que por deformación, integra un borde saliente sobre el que golpea la bola; porque en la base de la mesa existen cuerpos prismáticos con orificio hembra para recibir por enchufe a las patas de tubo, de quita y pon; y porque el tablero presenta en lugar adecuado, un orificio, obturable opcionalmente, cuyo
20. orificio es de mayor diámetro que las bolas, estando comu-
- 25.

nicado el orificio con un plano inclinado que conduce a un cajetín colector de las bolas.

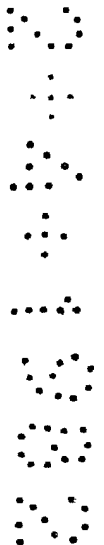
2. Billarin perfeccionado.

5. Según se describe y reivindica en la presente memoria descriptiva que consta de 5 hojas foliadas y escritas a máquina por una sola cara.

Madrid, a 2 MAR. 1982
p.a.


JAIMÉ BERMEJO
D. B.

REGISTRO DE PATENTES



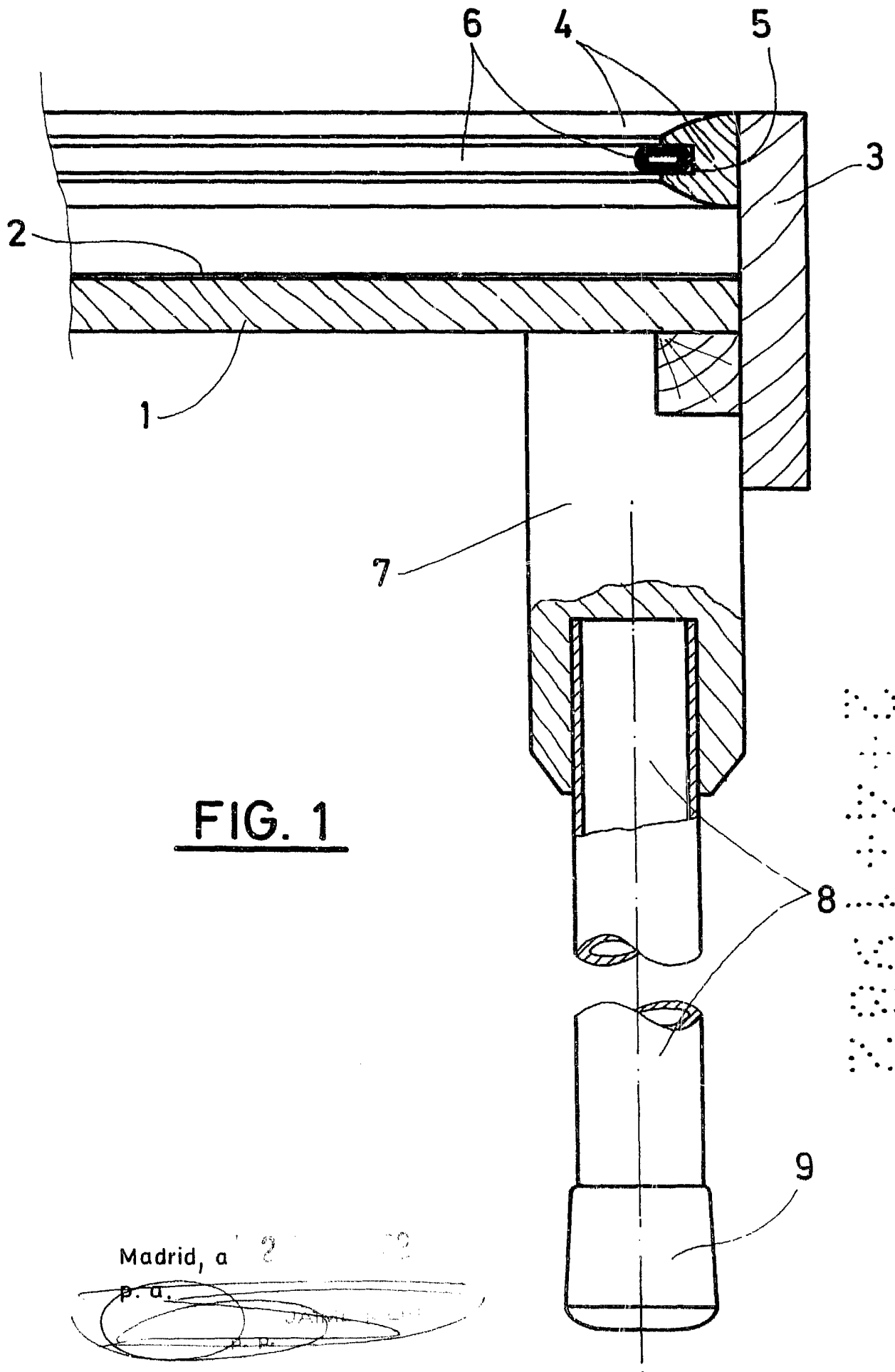


FIG. 1

Madrid, a 27 de Mayo de 1922

p. a.

JUAN FERRERA

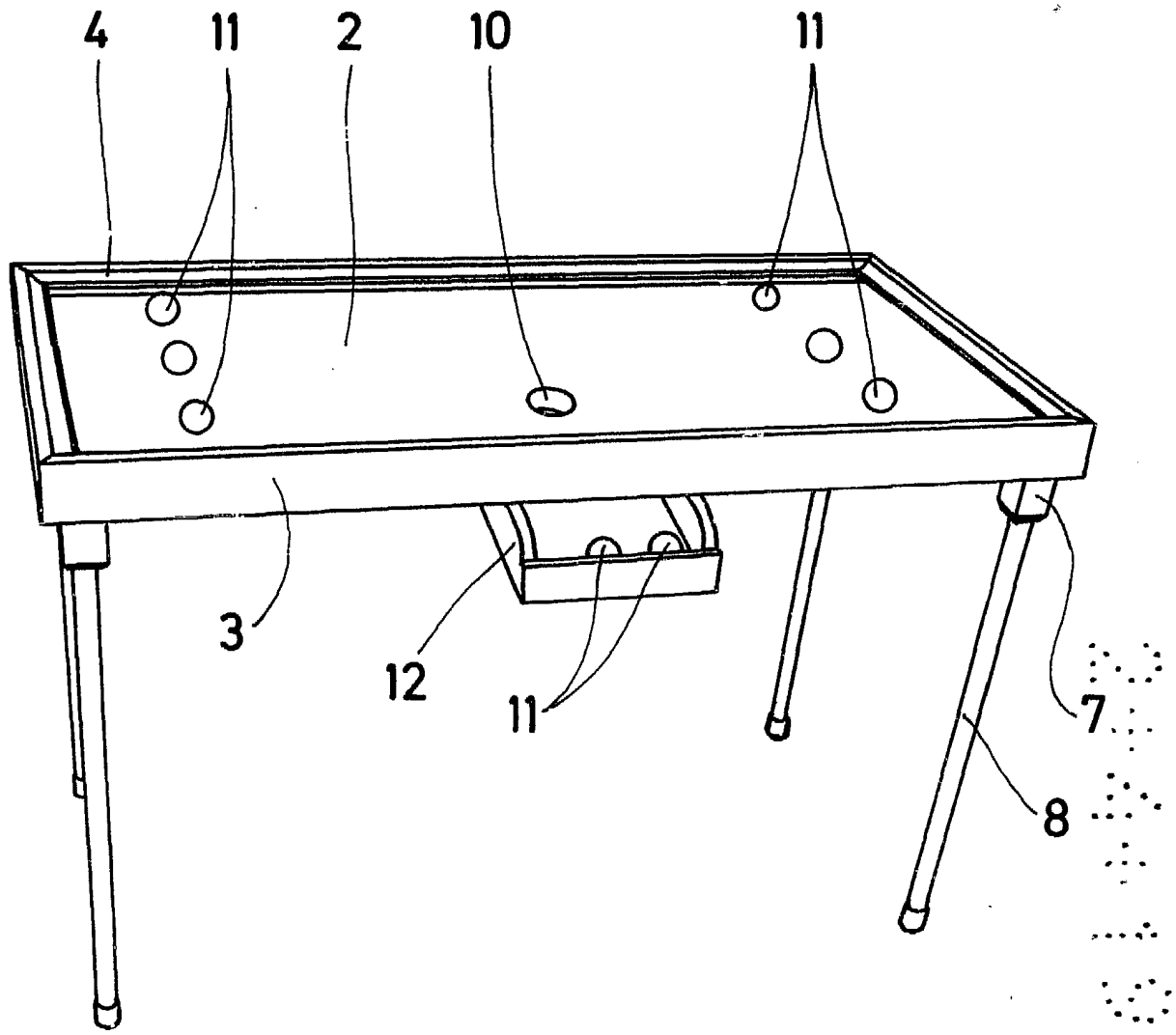


FIG. 2

Madrid, a 2 ABR 1982

~~P. a.~~
~~JAIMÉ ISERN.~~
~~P. P.~~

Firmado: M.^a LUISA ISERN CUYAS