



ESPAÑA

⑩ ES	⑪	NUMERO	⑩ Y
	⑲	264.341	
	⑳	FECHA DE PRESENTACION	
		2 Abril 1982	

MODELO DE UTILIDAD

16 NOV. 1982

③① PRIORIDADES:	③② FECHA	③③ PAIS
③① NUMERO		

④⑦ FECHA DE PUBLICIDAD	⑤① CLASIFICACION INTERNACIONAL
	A24 D 3/18

⑤④ TITULO DE LA INVENCION
BOQUILLA DESECHABLE PARA CIGARRILLOS.-

⑦① SOLICITANTE (S)
D= ROSA PISA NOVILLAS

DOMICILIO DEL SOLICITANTE
Avda. Gari, s/n TIANA ( Barcelona )

⑦② INVENTOR (ES)

⑦③ TITULAR (ES)

⑦④ REPRESENTANTE
D. BERNARDO UNGRIA GOIBURU

1 El Estatuto vigente sobre Propiedad Industrial, de  
26 de Julio de 1929, en su texto refundido publicado el 30  
de Abril de 1930, establece los caracteres de patentabili-  
dad de las invenciones de tipo industrial que tienen por  
5 objeto obtener ventajas sobre lo ya conocido, admitiendo  
por consiguiente como patentables, las nuevas máquinas, a-  
paratos, instrumentos, procesos de fabricación, etc. La am-  
plitud de conceptos previstos como patentables, ha llevado  
al legislador a aclarar (Artº. 46) que la enumeración con-  
10 tenida en dicho cuerpo legal es puramente enunciativa y no  
limitativa, haciéndola extensiva incluso a los descubrimien-  
tos de tipo científico (Artº. 47).

El Decreto de 26 de Diciembre de 1947, recogiendo  
la Orden de 18 de Noviembre de 1935, confirma el criterio  
15 legal de que también serán patentables los instrumentos, ob-  
jetos, o partes de los mismos, que aporten a la función a  
que son destinados, un beneficio o efecto nuevo, y en defi-  
nitiva que constituyan una mejora sustancial sobre lo ante-  
riormente conocido.

20 Pues bien, a tenor de lo expuesto, y en base al ar-  
ticulado que recoge los conceptos expresados, debe conside-  
rarse, que la invención a que se refiere la presente memo-  
ria, constituye una novedad industrial, con características  
y ventajas que la hacen merecedora del privilegio de explo-  
25 tación exclusiva que por ella se solicita, premiando así  
los méritos de quien aporta a la industria del país una me-  
jora efectiva y precisamente comprendida entre las enuncia-  
das por la Ley como patentables. (Arts. 46 y 47 en relación  
con el 171, en su nueva redacción afectada por la Orden de  
30 18 de Noviembre de 1.935).

1 El objeto de la presente invención, tal como se expresa en el enunciado de esta memoria descriptiva, consiste en una boquilla desechable para cigarrillos.

5 Las exigencias económicas y comerciales de este tipo de dispositivos, obligan a simplificar al máximo la constitución de los mismos, por lo que sus características funcionales y su efectividad se encuentran limitadas a un escaso rendimiento. Este hecho provoca una reducida eficacia en el filtraje del humo procedente de la combustión del tabaco, y por ello su aceptación comercial se encuentra  
10 reducida en relación con la que cabría esperar.

Con el propósito de ofrecer al mercado del sector una solución ventajosa, eficaz y definitiva en el orden técnico y comercial, la boquilla que nos ocupa está especialmente ideada para resolver de un modo práctico el filtraje del humo, siendo su principal y más notable característica la simplicidad de sus componentes que colaboran con la eficacia del sistema y hacen de él un conjunto práctico y competitivo tanto en el aspecto técnico como en el aspecto económico-comercial.  
15  
20

La simplicidad y economía aludidas facultan la característica de ser desechable para eliminar el engorro que representa cambiar el filtro interno y limpiar el interior de la boquilla; pues estas manipulaciones son, a la par con el factor económico, las principales razones de la  
25 escasa aceptación comercial de las boquillas.

Para resolver tales inconvenientes, la boquilla desechable para cigarrillos en cuestión está constituida por dos partes en las que se dispone un anillo filtrante.  
30 Una de dichas partes se aloja en la boca de la otra, la pri

1 mera soporta el cigarrillo embocado convencionalmente y  
la segunda constituye la parte a prender entre los labios.

5 La parte de la boquilla que incorpora la embocadura del cigarrillo presenta un tabique transversal provisto de un orificio central, el cual se dispone frente a un deflector constituido por un pivote que emerge de otro tabique previsto en la parte de la boquilla que se prende con los labios. Dicha parte presenta un alojamiento cilíndrico alrededor del pivote, en el que encaja un apéndice tubular que emerge del tabique previsto en la otra parte, dicho apéndice es concéntrico al orificio y está afectado por unas ranuras de paso de aire procedente del exterior.

15 Las citadas ranuras de paso de aire desembocan sobre el anillo filtrante, el cual está centrado alrededor del pivote y se fija entre el apéndice tubular y el tabique de la parte que se prende con los labios. El anillo filtrante cubre los orificios de paso previstos para el humo del cigarrillo y el aire exterior que se mezcla en la cámara interna formada entre ambas partes, en cuya cámara se almacenan los residuos procedentes de la combustión del tabaco.

20 Con objeto de ilustrar convenientemente cuanto hemos expuesto, se acompaña a la presente memoria descriptiva y formando parte integrante de ella, una hoja de dibujos en la que de un modo esquemático se ha representado un ejemplo ilustrativo, no limitativo de las posibilidades prácticas de realización.

25  
30 En la figura 1 se representa una vista en perspectiva del despiece del conjunto, en la que se pueden -

1 apreciar los principales elementos que integran la boquilla.

5 En la figura 2 aparece una vista del perfil seccionado de la boquilla en su posición de uso, en la que destaca la disposición de cada uno de los elementos que la componen.

10 En base a las citadas figuras, referenciamos: 1 y 2 partes del cuerpo de la boquilla, 3 anillo filtrante, 4 tabique transversal, 5 orificio central, 6 pivote deflector, 7 tabique, 8 alojamiento, 9 apéndice tubular, 10 ranuras de paso de aire, 12 y 13 orificios y 14 cámara interna.

15 El cuerpo de la boquilla está formado por las dos partes 1 y 2 que se acoplan entre sí con la interposición del anillo filtrante 3. En la parte 1 se soporta el cigarrillo y la parte 3 determina la zona destinada a ser tomada entre los labios del fumador.

20 La parte 1 presenta el tabique transversal 4 que está afectado por el orificio central 5 y a partir del citado tabique transversal 4 nace el apéndice tubular 9 que encaja en el interior del alojamiento 8 de la parte 2. En la zona intermedia de la parte 2 se ha previsto el tabique 7 que está afectado por los orificios 12 y 13 y de cuyo centro emerge el pivote deflector 6.

25 El citado pivote deflector 6 se sitúa frente al orificio central 5 practicado en el tabique 4 para desviar el humo hacia los laterales de la cámara interna 14 cuando las partes 1 y 2 del cuerpo de la boquilla están montadas.

30 El apéndice tubular 9 está afectado exteriormente por la ranuras 10 destinadas a determinar una entrada

1 de aire auxiliar desde el exterior hacia la cámara interna 14 con la finalidad de reducir la cantidad de humo absorbida por el fumador.

5 El anillo filtrante 3 se centra en el alojamiento 8 y en pivote deflector 6, mientras que su retención axial está determinada por el tabique 7 y el extremo libre del apéndice tubular 9 cuando las partes 1 y 2 del cuerpo de la boquilla están montadas.

10 Cuando el fumador aspira el humo del cigarrillo acoplado a la parte 1 del cuerpo de la boquilla, dicho humo penetra hacia la cámara 14 a través del orificio 5 y es desviado radialmente por la presencia del pivote deflector 6. Esta proyección radial del humo determina la precipitación de la mayoría de los residuos procedente de la  
15 combustión del tabaco.

El humo prosigue hacia los orificios 12 y 13 a través del anillo filtrante 3, eliminándose de este modo el resto de los residuos no eliminados por la proyección radial del humo a causa del pivote deflector 6.

20 Simultáneamente a través de las ranuras 10 penetra aire del exterior que se dirige hacia el anillo filtrante, atenuando el efecto nocivo del tabaco.

25 De los dibujos adjuntos y de la descripción referenciada del funcionamiento y misión de cada uno de los elementos del conjunto, se deduce rápidamente la originalidad del sistema que con un reducido número de piezas de escaso valor económico se logra el objeto propuesto de un modo -  
30 fácil, seguro, económico y fiable, por lo cual el conjunto puede ser desechado después de un cierto número de cigarrillos, sin que ello represente un gasto considerable.

1 Hecha la descripción a que se refiere la memoria  
que antecede, es preciso insistir en que los detalles de  
realización de la idea expuesta, pueden variar, es decir,  
que pueden sufrir pequeñas alteraciones, basadas siempre  
5 en los principios fundamentales de la idea, que son en esen-  
cia los que quedan reflejados en los párrafos de la descrip-  
ción hecha. En efecto, el Artículo 48 del Estatuto vigente  
sobre Propiedad Industrial, establece como no patentables,  
en su apartado tercero, "los cambios de forma, dimensiones,  
10 proporciones y materias de un objeto ya patentado" fijando  
así el criterio del legislador en el sentido de que paten-  
tada una idea que pueda dar lugar a una realidad práctica  
e industrializable, nadie podrá apoyarse en ella para, a  
pretexto de haber introducido ligeras modificaciones, pre-  
15 sentarla como nueva y propia.

Este principio, en cuanto al alcance de la protec-  
ción del objeto patentado se refiere, se halla confirmado  
por numerosas Sentencias del Tribunal Supremo, y entre -  
ellas, como más terminantes, en las de fechas 16 de octubre  
20 de 1954, 23 de enero de 1959, 20 de marzo de 1964 y otras.

Establecido el concepto expresado, en cuanto a la  
amplitud que debe darse a la protección solicitada, se re-  
dacta a continuación la Nota de Reivindicaciones, de acuer-  
do con lo que se establece en el último párrafo del apar-  
25 tado tercero del Artículo 100 de la Ley, sintetizando así  
las novedades que se desean reivindicar:

#### NOTA DE REIVINDICACIONES

En resúmen, el privilegio de explotación exclusi-  
va que se solicita, recaerá sobre las reivindicaciones si-  
30 guientes:

1                    1ª.- "BOQUILLA DESECHABLE PARA CIGARRILLOS".- caracte-  
terizada esencialmente porque está constituida por dos partes  
entre las que se interpone un anillo filtrante, estando una  
parte acoplada dentro de otra, siendo la parte que se acopla  
5                    la que soporta el cigarrillo embocado convencionalmente en  
tanto que la otra constituye la parte a prender entre los la-  
bios, con la particularidad de que la embocadura del cigarrillo  
presenta un tabique transversal provisto de un orificio  
central cuyo centro se enfrenta a un deflector constituido  
10                    por un pivote emergente de otro tabique previsto en la parte  
que se prende en los labios la cual presenta un alojamiento  
cilíndrico alrededor del pivote en el que encaja un apéndice  
tubular emergente del tabique de la embocadura del cigarrillo,  
15                    concéntrico al orificio, estando dicho apéndice afectado  
por ranuras de paso de aire que toma del exterior y desembocan  
sobre el anillo filtrante el cual está centrado alrededor  
del pivote, se fija entre el apéndice tubular y el tabique  
de la parte en que prende los labios, cubriendo orificios  
de paso previstos para el humo del cigarrillo y el aire exterior  
20                    que se mezcla en la cámara interna formada entre ambas  
partes en la cual se almacenan los residuos dejados por el humo.

25                    2ª.- Se reivindica por último como objeto sobre el  
que ha de recaer el Modelo de Utilidad que se solicita: "BO-  
QUILLA DESECHABLE PARA CIGARRILLOS".

---

---

1


Todo conforme queda descrito y reivindicado en la presente memoria descriptiva que consta de nueve páginas - mecanografiadas y dibujos adjuntos.

5

Madrid, 2 Abril de 1982

BERNARDO UNGRIA

p.p.



10



15

20

25

30

Fig. 1

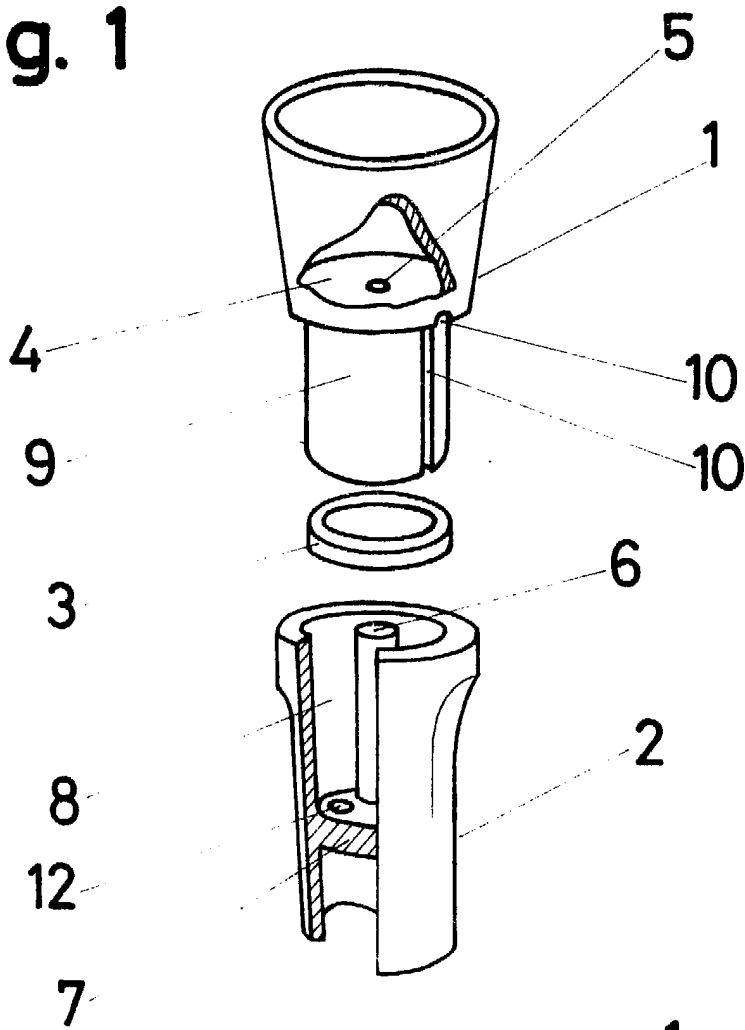
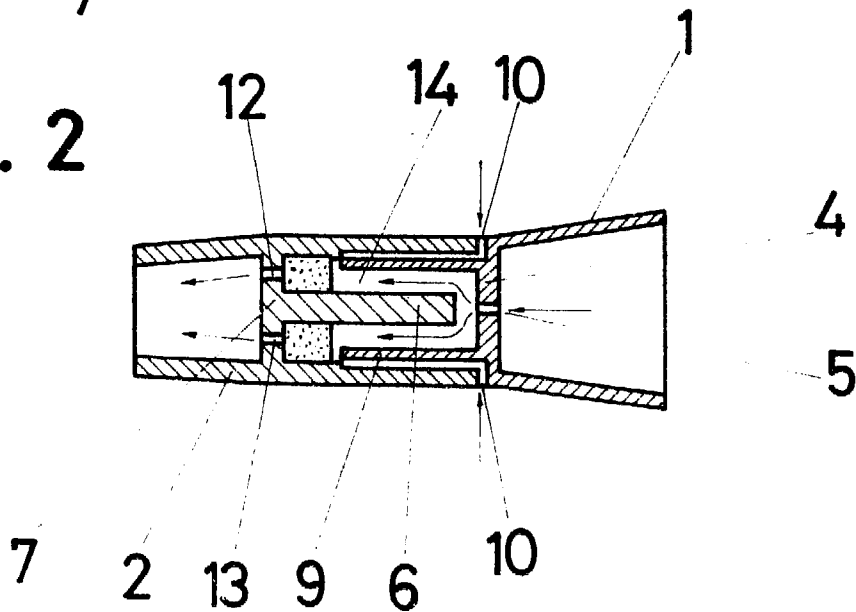


Fig. 2



ESCALA VARIABLE

Madrid,

de

de 19

BERNARDO UNGRIA

P. P.