

REGISTRO DE LA PROPIEDAD INDUSTRIAL



ESPAÑA

(10) ES	(11) NUMERO	(12) Y
(21)	264.318	
(22)	FECHA DE PRESENTACION	
	1 abril 1.982	

MODELO DE UTILIDAD

1 - ENE. 1983

(30) PRIORIDADES:	(32) FECHA	(33) PAIS
(31) NUMERO		

(47) FECHA DE PUBLICIDAD	(51) CLASIFICACION INTERNACIONAL
	A24 D 3/18    A24 D 3/04

(54) TITULO DE LA INVENCIÓN

BOQUILLA-FILTRO PARA CIGARRILLOS.

(71) SOLICITANTE (S)

D. JOSE SANTIAGO RODRIGUEZ HERNANDEZ.

DOMICILIO DEL SOLICITANTE

Gral. Franco, 56. LA LAGUNA (Tenerife)

(72) INVENTOR (ES)

(73) TITULAR (ES)

(74) REPRESENTANTE

D. BERNARDO UNGRIA GOIBURU

JF/anr.

1 El Estatuto vigente sobre Propiedad Industrial, de  
26 de Julio de 1929, en su texto refundido publicado el 30  
de Abril de 1930, establece los caracteres de patentabili-  
dad de las invenciones de tipo industrial que tienen por  
5 objeto obtener ventajas sobre lo ya conocido, admitiendo  
por consiguiente como patentables, las nuevas máquinas, a-  
paratos, instrumentos, procesos de fabricación, etc. La am-  
plitud de conceptos previstos como patentables, ha llevado  
al legislador a aclarar (Artº. 46) que la enumeración con-  
10 tenida en dicho cuerpo legal es puramente enunciativa y no  
limitativa, haciéndola extensiva incluso a los descubrimien-  
tos de tipo científico (Artº. 47).

El Decreto de 26 de Diciembre de 1947, recogiendo  
la Orden de 18 de Noviembre de 1935, confirma el criterio  
15 legal de que también serán patentables los instrumentos, ob-  
jetos, o partes de los mismos, que aporten a la función a  
que son destinados, un beneficio o efecto nuevo, y en defi-  
nitiva que constituyan una mejora sustancial sobre lo ante-  
riormente conocido.

20 Pues bien, a tenor de lo expuesto, y en base al ar-  
ticulado que recoge los conceptos expresados, debe conside-  
rarse, que la invención a que se refiere la presente memo-  
ria, constituye una novedad industrial, con características  
y ventajas que la hacen merecedora del privilegio de explo-  
25 tación exclusiva que por ella se solicita, premiando así  
los méritos de quien aporta a la industria del país una me-  
jora efectiva y precisamente comprendida entre las enuncia-  
das por la Ley como patentables. (Arts. 46 y 47 en relación  
con el 171, en su nueva redacción afectada por la Orden de  
30 18 de Noviembre de 1.935).

1

La presente invención, según se expresa en el enunciado de esta memoria descriptiva, consiste en una boquilla-filtro para cigarrillos y más concretamente una boquilla filtro desechable para cigarrillos.

5

10

15

20

25

30

En líneas generales se constituye mediante dos piezas, una a modo de cartucho en cuyo interior se incorpora un segundo elemento que es el que actúa como filtro propiamente dicho del humo del cigarrillo y que consigue la eliminación de gran parte de la nicotina que quedará depositada en el interior del cartucho y además sobre esta pieza que actúa como filtro. El cartucho se constituye mediante un cuerpo generalmente cilíndrico en cuya embocadura anterior se dispone el extremo del cigarrillo mientras que el extremo posterior presenta una configuración achafanada que actúa como pisadientes. Interiormente dispone de un escalonamiento en donde se acopla la segunda pieza o filtro, que viene constituida por un disco con un orificio central para el paso del humo el cual chocará con un vástago posterior que queda dispuesto en la propia pieza mediante una prolongación en U del propio disco, el cual en su cara anterior presenta unas protuberancias que constituyen el elemento separador de la zona posterior del cigarrillo con respecto al orificio, para que éste no quede obturado.

Para complementar la descripción que seguidamente se va a realizar y con el fin de ayudar a la mejor comprensión de las características del invento, se acompaña con la presente memoria descriptiva un juego de dibujos en donde se ha representado lo siguiente:

1

La figura 1 muestra una vista en planta inferior de la boquilla filtro para cigarrillos objeto de la presente invención.

5

La figura 2 corresponde a una vista en alzado lateral así como la figura 3 corresponde a una vista en alzado lateral girada en 90° con respecto a la figura 2.

10

La figura 4 corresponde a una vista en planta superior de la boquilla filtro objeto de la presente invención.

Las figuras 5, 6 y 7 corresponden a sendas vistas en planta inferior, alzado lateral y planta superior de la pieza filtro.

15

Por último la figura 8 corresponde a una vista de sección diametral de las dos piezas montadas.

20

Como puede observarse, a tenor de los planos comentados, la boquilla-filtro para cigarrillos se encuentra constituida por un cuerpo tubular 1 generalmente cilíndrico prolongado posteriormente en un tronco de cono 2 provisto de dos achaflanamientos 3 diametralmente opuestos en su superficie exterior. El cuerpo 1 interiormente dispone de un escalonamiento anular en el que se dispone un disco 5 de aproximadamente igual diámetro.

25

El disco 5 presenta centralmente un orificio 6 y tres protuberancias 7 cónicas con su cúspide redondeada en su cara anterior.

30

El disco 5 en su cara posterior se prolonga a partir de dos puntos diametralmente opuestos, en una pieza en U 8 realizada conjuntamente con el disco. De

1 la zona interna del tramo central 9 de la pieza 8, emerge hacia el disco 5, un vástago 10 que queda enfrentado al orificio 6 del citado disco 5.

5 El cuerpo cilíndrico 1 puede disponer además, interiormente de un segundo escalonamiento 11, sobre el que asentan los extremos del tramo central 9 de la pieza en "U".

10 A base de esa estructura, según puede observarse en la figura 8 de los planos que se acompañan, el cigarrillo queda incluido en el interior del cuerpo 1 al disponerse por su embocadura superior hasta contactar con las protuberancias 7 del disco 5.

15 El humo del cigarrillo pasará por el orificio 6 del disco con gran aceleración por el sistema venturi, chocando violentamente contra el extremo libre del vástago 10, en cuyo choque se empezará a depositar la nicotina sobre este vástago. Este primer choque violento irá seguido de otra serie de choques contra los tramos laterales de la pieza 8 en "U" contra el tramo central 9 de la citada pieza 8 y contra el escalonamiento 11 sobre el que se asienta la citada pieza 8.

20 Debido a todos estos choques, la pérdida de nicotina del humo del cigarrillo es considerable y en consecuencia la eficacia de la boquilla-filtro es también considerablemente notable.

1 Hecha la descripción a que se refiere la memoria  
que antecede, es preciso insistir en que los detalles de  
realización de la idea expuesta, pueden variar, es decir,  
que pueden sufrir pequeñas alteraciones, basadas siempre  
5 en los principios fundamentales de la idea, que son en esen-  
cia los que quedan reflejados en los párrafos de la descrip-  
ción hecha. En efecto, el Artículo 48 del Estatuto vigente  
sobre Propiedad Industrial, establece como no patentables,  
en su apartado tercero, "los cambios de forma, dimensiones,  
10 proporciones y materias de un objeto ya patentado" fijando  
así el criterio del legislador en el sentido de que paten-  
tada una idea que pueda dar lugar a una realidad práctica  
e industrializable, nadie podrá apoyarse en ella para, a  
pretexto de haber introducido ligeras modificaciones, pre-  
15 sentarla como nueva y propia.

Este principio, en cuanto al alcance de la protec-  
ción del objeto patentado se refiere, se halla confirmado  
por numerosas Sentencias del Tribunal Supremo, y entre -  
ellas, como más terminantes, en las de fechas 16 de octubre  
20 de 1954, 23 de enero de 1959, 20 de marzo de 1964 y otras.

Establecido el concepto expresado, en cuanto a la  
amplitud que debe darse a la protección solicitada, se re-  
dacta a continuación la Nota de Reivindicaciones, de acuer-  
do con lo que se establece en el último párrafo del apar-  
25 tado tercero del Artículo 100 de la Ley, sintetizando así  
las novedades que se desean reivindicar:

#### NOTA DE REIVINDICACIONES

En resumen, el privilegio de explotación exclusi-  
va que se solicita, recaerá sobre las reivindicaciones si-  
30 guientes:

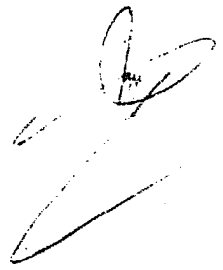
1 1ª.- BOQUILLA-FILTRO PARA CIGARRILLOS, que siendo  
del tipo de las constituidas por una cuerpo cilindrico tu-  
bular prolongado posteriormente en un tronco de cono con  
dos achaflanamientos diametralmente opuestos en su super-  
5 ficie exterior, mientras que interiormente dispone de un  
escalonamiento anular, esencialmente se caracteriza porque  
sobre el citado escalonamiento se dispone un disco con un  
orificio central y tres protuberancias equidistantes en  
su cara anterior, mientras que su cara posterior se prolon-  
10 ga a partir de dos puntos diametralmente opuestos, en una  
pieza en "U" realizada conjuntamente con el disco, de cuyo  
tramo central emerge hacia el disco un vástago que queda  
enfrentado a su orificio central.

15 2ª.- Se reivindica por ultimo, como objeto sobre  
el que ha de recaer el Modelo de Utilidad que se solicita,  
por: "BOQUILLA-FILTRO PARA CIGARRILLOS".

20 Todo tal y como queda descrito y reivindicado en  
la presente Memoria descriptiva que consta de siete paginas  
mecanografiadas y dibujos adjuntos.

Madrid, 1 de Abril de 1.982

BERNARDO UNGRIA  
p.p.



25

30

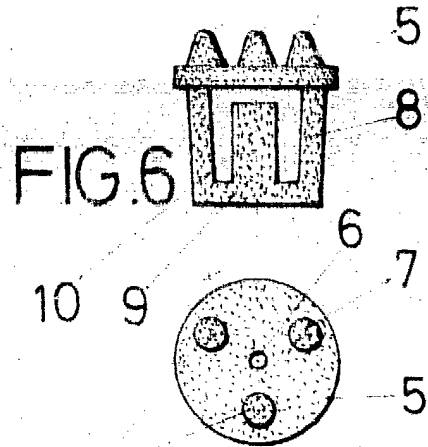
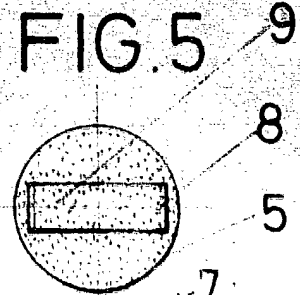
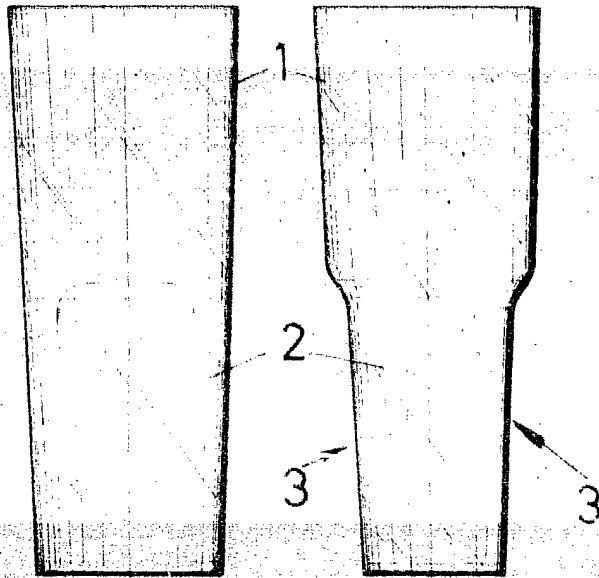
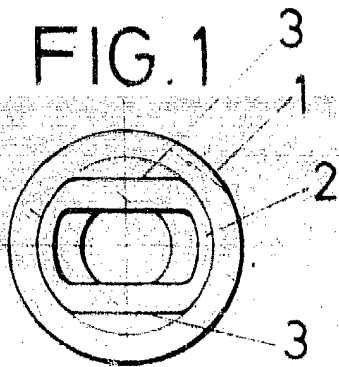


FIG. 2

FIG. 3

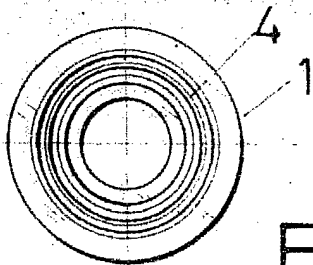


FIG. 4

ESCALA VARIABLE

Madrid, 1 de abril de 19 82

BERNARDO UNGRIA

P. P.

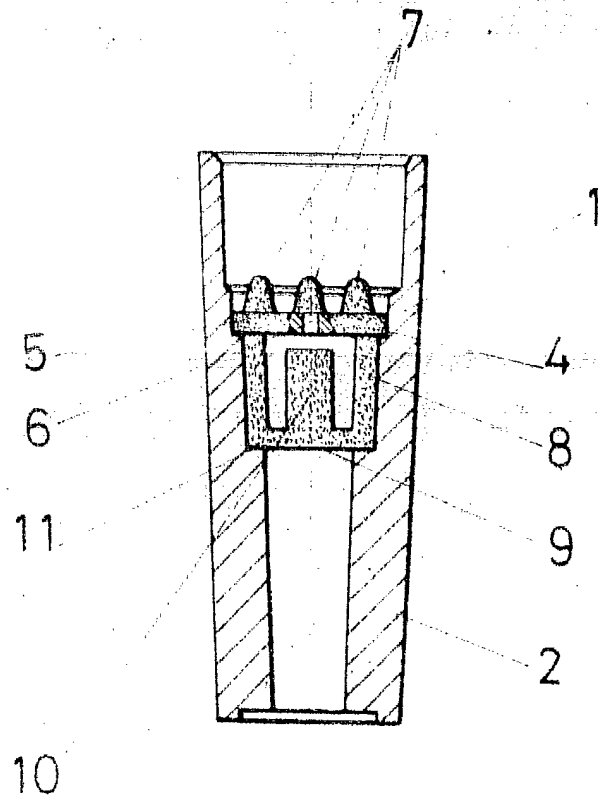


FIG. 8

ESCALA VARIABLE

Madrid, 1 de Abril de 19 82

BERNARDO UNGRIA

P. P.