



ESPAÑA

10 ES	11	NUMERO	10 Y
	21	264.307	
	22	FECHA DE PRESENTACION	
		17 marzo 1982	

MODELO DE UTILIDAD

16 NOV. 1982

30 PRIORIDADES	32 FECHA	33 PAIS	
31 NUMERO			

47 FECHA DE PUBLICIDAD	51 CLASIFICACION INTERNACIONAL	
	A01D 8712	

54 TITULO DE LA INVENCIÓN	
PLATAFORMA AGRUPADORA PERFECCIONADA PARA MÁQUINAS DE RECO- GIDA DE BALAS DE HENO Y SIMILARES.	

71 SOLICITANTE (S)	ARCUSÍN, S.A.
--------------------	---------------

DOMICILIO DEL SOLICITANTE	MOLLERUSSA (Lleida) C. Calvo Sotelo, 9
---------------------------	----------------------------------------

72 INVENTOR (ES)	
------------------	--

73 TITULAR (ES)	
-----------------	--

74 REPRESENTANTE	D. Ignacio PONTI GRAU
------------------	-----------------------

Las máquinas para la recogida automática de balas de heno y similares van provistas de una plataforma basculante llamada agrupadora en la que se depositan las balas, primero transversalmente en la recogida desde el suelo y después por un mecanismo empujador se van desplazando a lo largo de la propia plataforma hasta formar una capa de balas sobre la misma. A continuación, por basculación de esta plataforma, agrupadora son trasladadas las balas de la misma a la plataforma general de almacenaje y transporte.

Hasta el presente por ser el movimiento de recogida y elevación de las balas del suelo en sentido transversal a la plataforma agrupadora y por el extremo libre de la misma, se ha dispuesto una pequeña plataforma o mesa transversal que cubre el espacio entre el mecanismo empujador y dicha plataforma agrupadora.

El objeto de la invención consiste esencialmente en una prolongación de la plataforma agrupadora a partir de su borde libre, formando una pequeña plataforma transversal amovible, que en la posición de abatida actúa de mesa receptora de las balas al ser recogidas y elevadas desde el suelo, o sea que permite la entrada lateral de dichas balas para situarlas frente al dispositivo empujador.

Esta pequeña plataforma agrupadora y por consiguiente las posibilidades de la carga general de la plataforma almacenadora, ya que se aumenta la altura útil de la misma.

Para la mejor comprensión de cuanto queda descrito en la presente memoria, se acompañan unos dibujos en los que, tan sólo a título de ejemplo, se representa un caso práctico

de realización de la plataforma agrupadora.

En dichos dibujos la figura 1 es una vista en alzado lateral de la plataforma agrupadora provista de la prolongación objeto fundamental del modelo, que está situada frente al mecanismo empujador de balas, estando dicha plataforma en posición abatida o de reposo; la figura 2 es una vista en alzado lateral similar a la anterior en la que la plataforma agrupadora aparece parcialmente elevada, iniciando una posición de carga de la plataforma almacenadora; y la figura 3 es una vista en planta de la plataforma en reposo.

La plataforma agrupadora para la recogida de balas de heno y similares consta en los dibujos de una plataforma de referencia general -1- cuya parte posterior está dotada de unos brazos -2- articulados por puntos -3- a la parte inferior delantera de una plataforma almacenadora -4- de constitución usual en este tipo de máquinas recogedoras de balas.

El chasis -1a- de la máquina recogedora dispone de barandillas de pequeña altura -5-, que evitan la caída de las balas -6- en su desplazamiento hacia el fondo cuando son empujadas por un mecanismo -7- que se halla situado frente al borde anterior de la plataforma -1- y de características conocidas y que no son objeto del presente registro. Estas barandillas finalizan a la altura del extremo anterior -1b- de la plataforma -1-.

A partir del borde -1b- la plataforma se prolonga en una pequeña plataforma -8-, que ocupa el espacio existente entre el empujador y el borde frontal -1b-, cuya plataforma -8- queda a la misma altura que la -1- y se halla desplazada res-

pecto a las barandillas -5-.

5

Esta prolongación -8- dispone de los medios de transporte de las balas -6- que son levantadas por el mecanismo elevador -9-, que accede por uno de los laterales de la plataforma -8-.

Tal como se desprende fácilmente de todo lo descrito, la plataforma -8- hace innecesaria la mesa que en máquinas conocidas ocupa el lugar de la plataforma -8-, cuya mesa está desvinculada de la plataforma agrupadora -1-.

10

Por el contrario, la prolongación -8- hace las veces de mesa receptora de las balas que va cargando el elevador -9-, y una vez situadas en fila son trasladadas hacia la parte posterior de la plataforma -1- por medio del mecanismo empujador -7-. Cuando la plataforma agrupadora -1- esta a tope, llena de balas alineadas que incluso alcanzan a la prolongación -8-, entonces la plataforma -1- con la prolongación -8- incorporada y todas las balas -6- depositadas sobre ellas, se eleva para adoptar una posición vertical en la plataforma de transporte -4-.

20

La altura de las balas -6- que habrá depositado la plataforma -1- con la prolongación -8- es mayor que la que alcanzan las balas agrupadas en una plataforma de tipo convencional y que carece de la prolongación -8-, de forma que la máquina resulta más rentable al aumentar la capacidad de carga de la misma.

25

Serán independientes del objeto de la invención los materiales empleados en la construcción de los distintos componentes de la plataforma agrupadora, formas y dimensiones de

los mismos y cuantos detalles accesorios puedan presentarse,
siempre y cuando no afecten a su esencialidad.

- . -

W
...
+
O
+
...
O
O
N

R E I V I N D I C A C I O N E S

1. Plataforma agrupadora perfeccionada para máquinas de recogida de balas de heno y similares, que se caracteriza por presentar en su parte correspondiente a su extremo libre una pequeña plataforma complementaria adicional, y amovible o desmontable de dimensión apropiada para la carga transversal de las balas recogidas y elevadas del suelo, y cubrir el espacio entre el borde de la plataforma agrupadora, propiamente dicha y el dispositivo empujador de las balas, aumentando la superficie de la plataforma al estar la pequeña plataforma adicional en posición extendida.

2. Plataforma agrupadora perfeccionada para máquinas de recogida de balas de heno y similares, según la reivindicación anterior, que se caracteriza por el hecho de que la pequeña plataforma adicional de la plataforma agrupadora va provista de las oportunas aberturas, pasos y elementos para la carga transversal de las balas ascendentes desde la recogida del suelo y de fin de carrera para el recorrido transversal de las propias balas.

3. Plataforma agrupadora perfeccionada para máquinas de recogida de balas de heno y similares, según las reivindicaciones 1 y 2, caracterizada por el hecho de que el conjunto de la plataforma agrupadora con la prolongación adicional dispone de los oportunos apoyos en su posición abatida para sostener el conjunto de toda una capa de balas antes de su basculación de carga.

4. Plataforma agrupadora perfeccionada para máqui-

nas de recogida de balas de heno y similares.

La presente memoria descriptiva consta de siete hojas foliadas escritas a máquina por una sola cara.

Barcelona, a 17 de marzo de 1982

ARCUSIN, S.A.

p.a.

A large, stylized handwritten signature in black ink, written over the typed name and initials.A vertical column of approximately 20 small black dots, arranged in a roughly rectangular pattern, located to the right of the signature.

FIG. 1

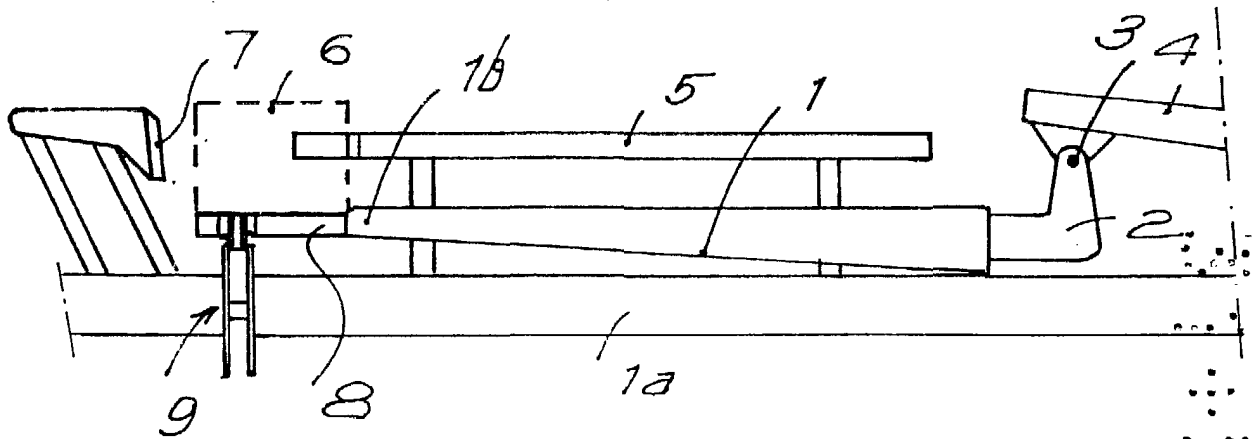
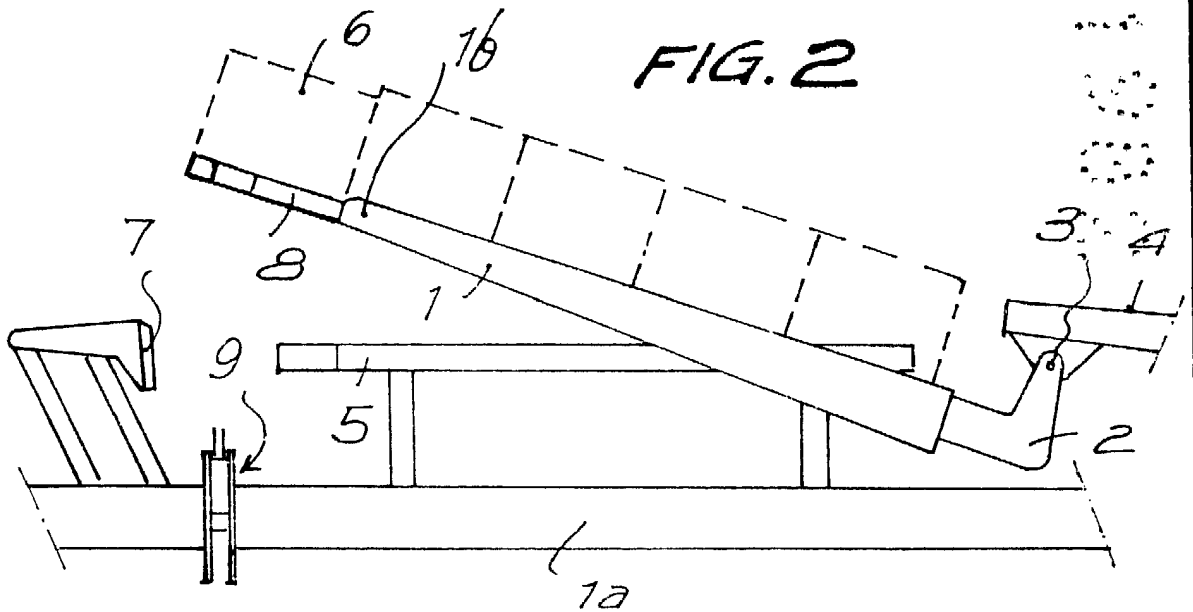


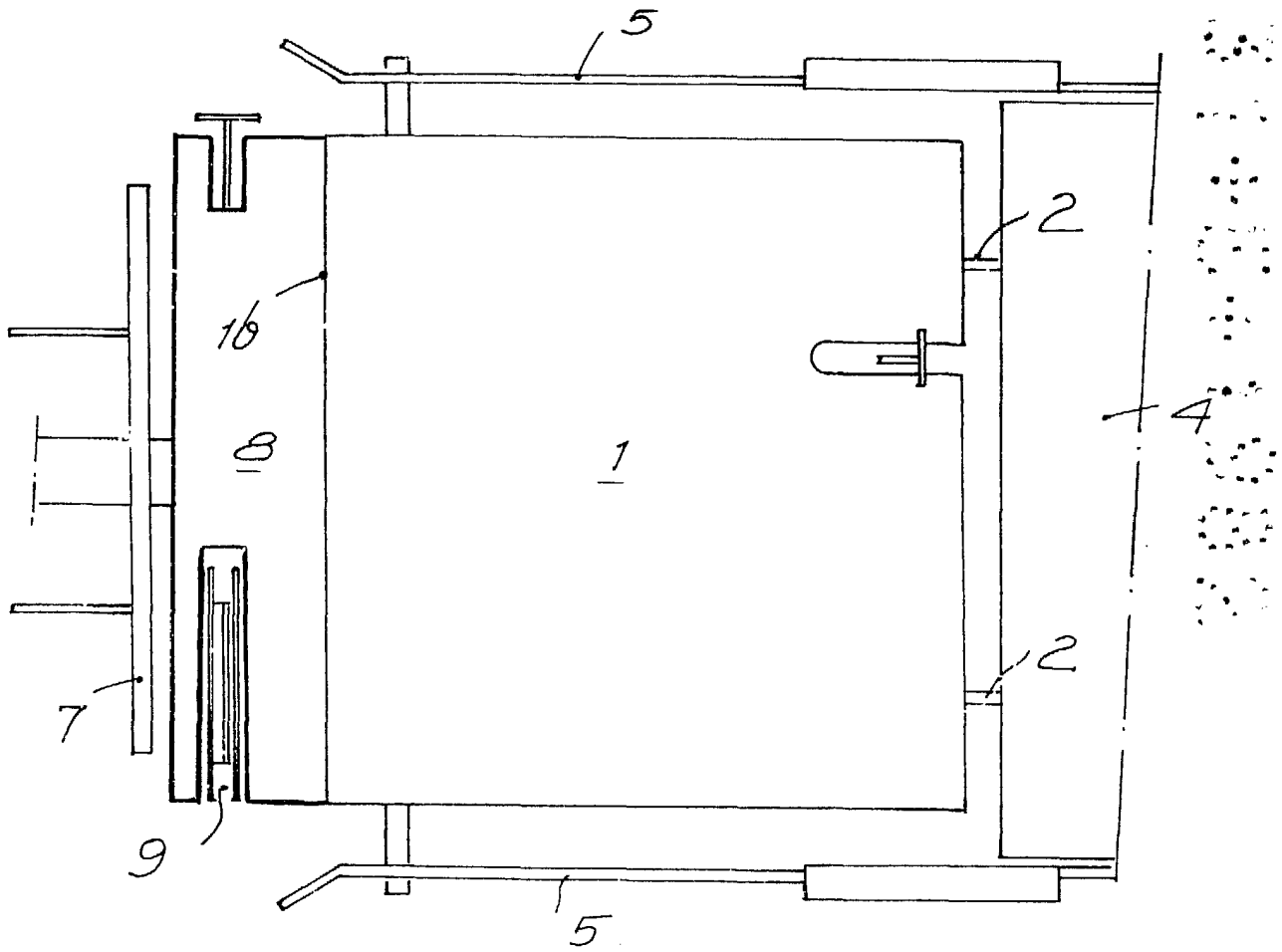
FIG. 2



Barcelona a 17 de marzo de 1982
p.a.

31837/2

FIG.3



31837/2

Barcelona, a 17 de marzo de 1982
p.a.