

10 ES 11 NUMERO 264298 10 Y  
 21  
 22 FECHA DE PRESENTACION  
 1 ABR. 1982



ESPAÑA

3ª

MODELO DE UTILIDAD

16 NOV. 1982

30 PRIORIDADES:  
 31 NUMERO 32 FECHA 33 PAIS

47 FECHA DE PUBLICIDAD 51 CLASIFICACION INTERNACIONAL  
 A46B 9/04 // A46B 11/04

64 TITULO DE LA INVENCIÓN  
 CEPILLO PARA DIENTES UNIBUSO CON PASTA INCORPORADA

71 SOLICITANTE (S)  
 D. JUAN JOSE ARANDA LOPEZ  
 D. RICARDO BAYO DE LA HOZ

DOMICILIO DEL SOLICITANTE MADRID, Avda. de San Luis, 93  
 MADRID, Artajona, 45

72 INVENTOR (ES)

73 TITULAR (ES)

74 REPRESENTANTE  
 D. FERNANDO ALVAREZ LOPEZ  
 Agente Oficial de la Propiedad Industrial

Esta memoria tiene por objeto describir las características y peculiaridades de un nuevo cepillo dental, fundamentalmente concebido para ser utilizado una única vez y tirado luego, y cuyo cepillo tiene incorporada la pasta dental necesaria para el lavado de los dientes a que se destina.

Aunque la realización que se preconiza puede ser empleada desde luego en circunstancias normales de uso diario en el domicilio del usuario, resulta evidente que está muy aconsejada para viajes en general, y para constituir un obsequio a los clientes de hoteles, aviones, restaurantes, barcos, etcétera. ....

Fundamentalmente, la realización propuesta se caracteriza por comprender un cepillo propiamente dicho de corte longitud, y dos piezas complementarias de tipo tubular respectivamente cerradas por un extremo y abiertas por el otro, que pueden acoplarse entre sí por sus partes abiertas, para formar un cuerpo cerrado que en el interior aloje herméticamente el cepillo propiamente dicho (posición de no utilización), y también disponerse de manera que una detrás de la otra constituyen el mango del cepillo (posición de empleo), aunque para su utilización no precise necesariamente de este acoplamiento complementario.

El acoplamiento de las dos piezas exteriores entre sí se realiza debido a que una de ellas posee en su embocadura un rebaje anular, en el que se adapta, por ejemplo por simple presión, la embocadura

de la otra, todo ello de tal manera que la primera  
pieza citada, cuenta interiormente también con un  
asiento capaz para recibir y retener, por ejemplo  
también por presión, una prolongación dispuesta en  
5 el cepillo propiamente dicho, que de este modo queda  
alojado y protegido dentro de la funda así constitui-  
da, manteniendo sobre sus cuerdas la dosis precisa de  
pasta.

Para la utilización, basta extraer la semi-  
10 funda no portadora del cepillo propiamente dicho, y  
acoplarla, por ejemplo por simple presión, sobre la  
zona posterior de la otra, con lo que se constituye  
en prolongación, formando entre ambas el mango del  
cepillo.

15 Las particularidades y características más  
notables de la unidad, mejor que a través de la expli-  
cación puramente literal realizada hasta aquí, se  
apreciarán por la que seguidamente se efectuará de  
los dibujos adjuntos, en los que solo a título de  
20 ejemplo, se representa una preferente forma de eje-  
cución práctica.

En dichos dibujos:

La figura 1 muestra el conjunto del cepillo  
en fase de almacenamiento, transporte, etc., o sea  
25 tal y como se entrega al usuario.

La figura 2 representa el mismo cepillo en  
fase de utilización.

La figura 3 es un detalle ampliado del aco-

plamiento entre las tres partes constitutivas de la realización.

La figura 4 ilustra una perspectiva de la pieza que fija el cuerpo portador del cepillo propiamente dicho.

La figura 5 contiene una vista frontal de la embocadura que al efecto posee la pieza de la figura anterior.

La figura 6, finalmente, ofrece el aspecto en perspectiva del cuerpo que comprende el cepillo propiamente dicho.

Según se aprecia, la realización propuesta está formada por tres piezas distintas, acoplables entre sí y formadas por la semi-funda portante 3, por el cepillo propiamente dicho 2, y por la semi-funda de cierre 1.

La semi-funda 3, para ello, cuenta en su embocadura con un asiento interior 8 de tipo cuadrado, en el que encaja por simple presión la cabeza 6 del cepillo 2, ofreciendo entre una y otra parte la rampa rigidizadora 5. Sobre las cerdas se deposita la dosis de pasta 4 necesaria para un lavado de dientes.

La citada semi-funda portante, presenta un rebaje anular 7, destinado a recibir y fijar por simple presión, la parte abierta de la semi-funda de cierre 1, quedando en línea ambos cuerpos (posición de almacenamiento y transporte reflejada en las fi-



REIVINDICACIONES

1.- Cepillo para dientes uniuuso con pasta in-  
corporada, caracterizado por comprender tres piezas  
independientes, acoplables entre sí, formadas por una  
5 semi-funda portante, por el cepillo propiamente di-  
cho, y por una semi-funda de cierre, y de cuyas pie-  
zas, las dos semi-fundas citadas, están respectiva-  
mente constituidas por cuerpos de tipo tubular cerra-  
dos por un extremo y abiertos por el otro.

10 2.- Cepillo para dientes uniuuso con pasta in-  
corporada, según apartado anterior, caracterizado  
porque la semi-funda portante cuenta en su embocadu- ....  
ra con un asiento interior, en el que hace tope la .....  
cabeza homóloga en configuración con que al efecto .....  
15 está dotado el cuerpo de corta longitud portador del .....  
cepillo propiamente dicho. ....

20 3.- Cepillo para dientes uniuuso con pasta in-  
corporada, según apartados anteriores, caracterizado  
porque la zona exterior de la embocadura de la semi-  
funda portante, presenta un rebaje anular destinado  
a recibir y retener por simple presión la parte abier-  
ta de la semi-funda de cierre, quedando en línea an-  
dos cuerpos, en cuyo interior queda alojado hermíti-  
camente el cepillo hasta el momento de su empleo, en  
25 el cual, la semi-funda de cierre se separa de la ci-  
tada embocadura y facultativamente se dispone por la  
parte posterior de la semi-funda portante, sirviéndo-  
la de prolongación, de forma que entre ambas consti-

tuyen un mango de mayor longitud de utilizaci3n.

La presente solicitud de registro de Modelo de Utilidad, debe recaer sobre:

5 44.- CEPILLO PARA DIENTES UNIBSO CON PASTA INCORPORADA.

10 Todo ello segun queda sustancialmente descrito en la presente memoria y reivindicaciones, la cual consta de siete hojas foliadas y escritas a maquina por una sola de sus caras, y representado por los adjuntos dibujos para los fines especificados.

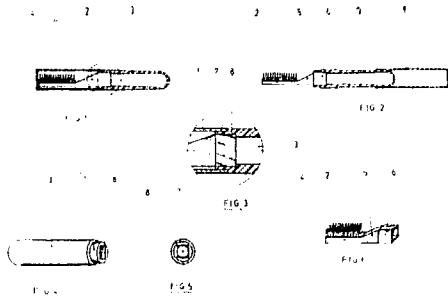
MADRID,

1 ABR. 1982

EL AGENTE OFICIAL

FERNANDO ALVAREZ



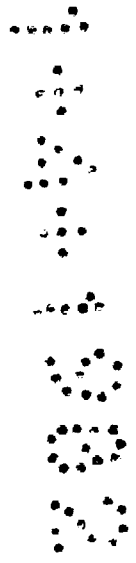


ESCALA VARIABLE

MADRID, 1 de ABRIL de 1982

EL AGENTE OFICIAL

FERNANDO ALVAREZ



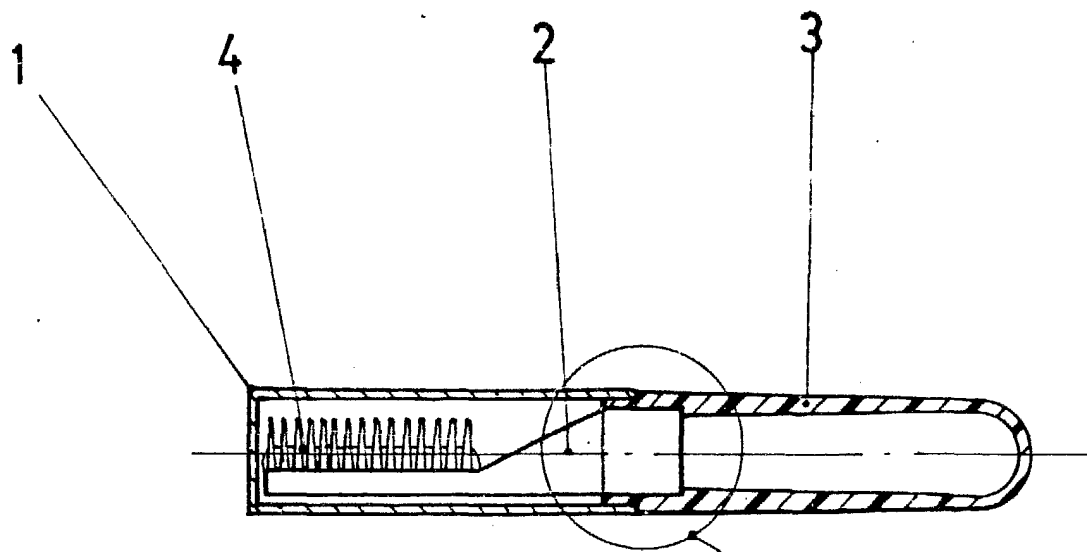


FIG. 1

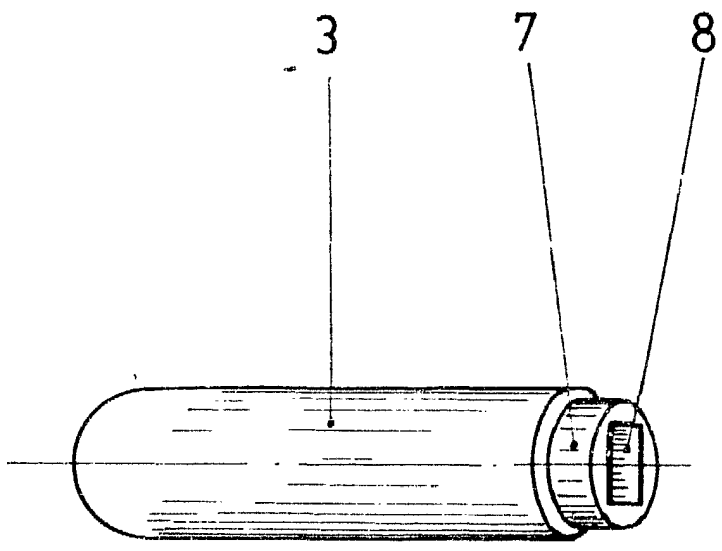
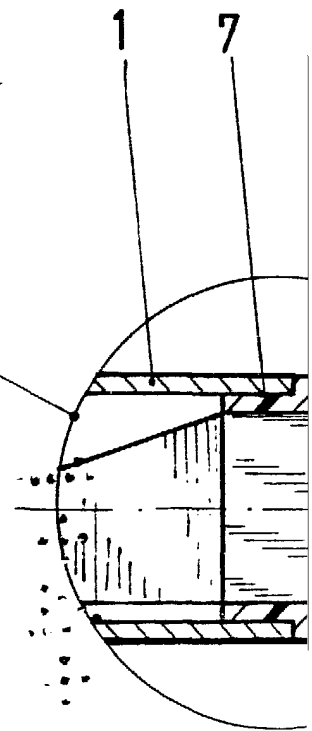


FIG. 4

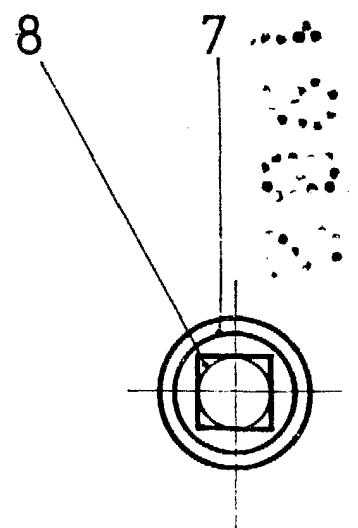


FIG. 5

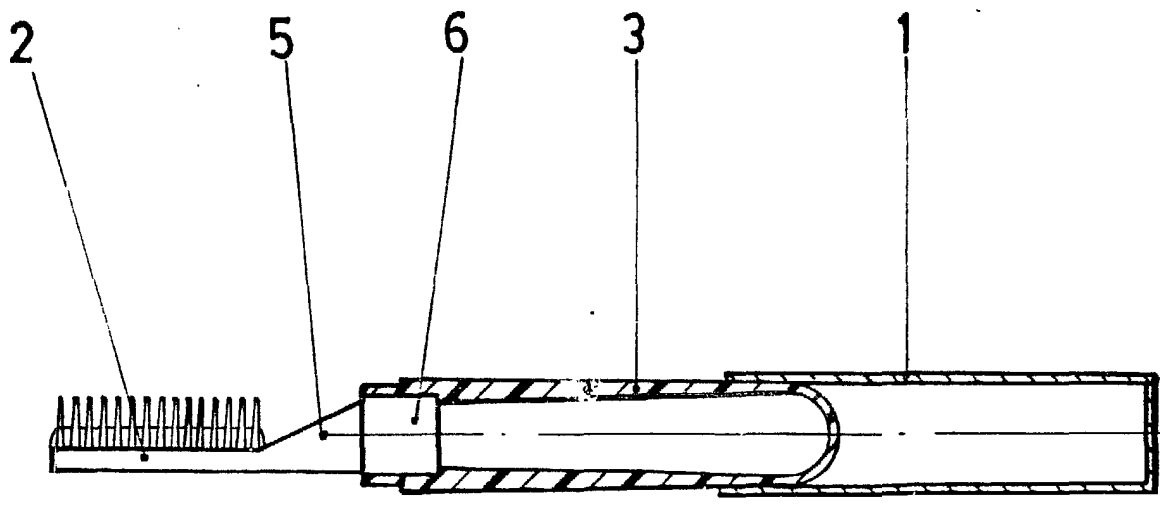


FIG. 2

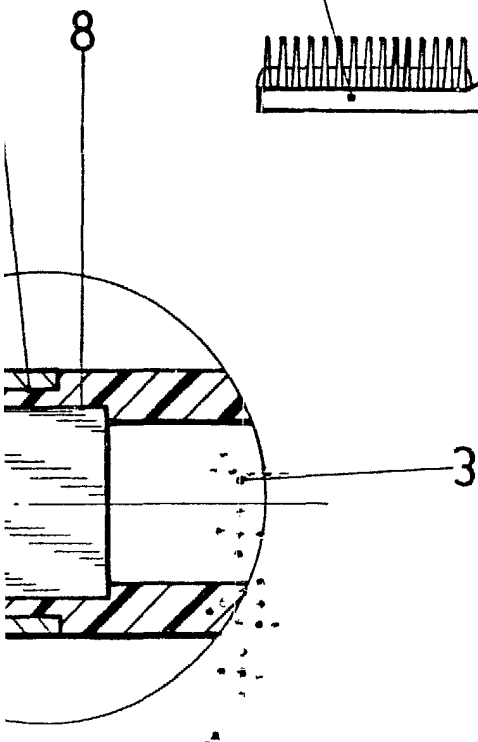


FIG. 3

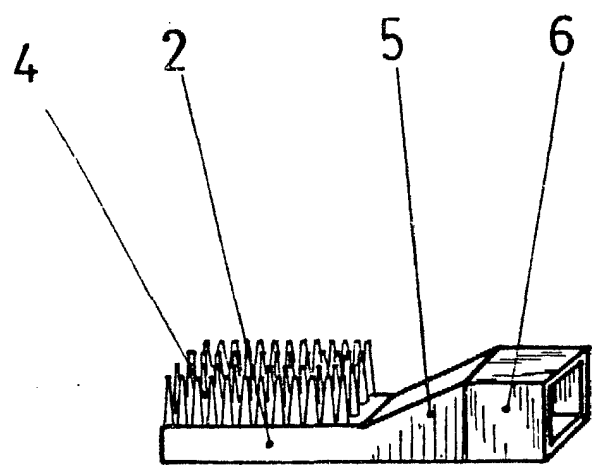


FIG. 6

MADRID 1 de ABRIL de 1982

EL AGENTE OFICIAL

FERNANDO ALVAREZ