



264286

PATENTE DE INTRODUCCION

que por diez años, para España y sus Posesiones,
se solicita a favor de CORCHO HIJOS, S. A., de na-
cionalidad española, domiciliada en Santander (Es-
paña), Avenida Reina Victoria, 10, por: "NUEVA
COCINA AMPLIABLE"

Memoria descriptiva,

La presente descripción se refiere, como
su enunciado indica, a una cocina ampliable a ba-
se de elementos de fabricación normal y acopla-
bles entre sí, de manera que cada uno de los ele-
5 mentos integrantes, dispone de características pro-
pias, y el conjunto es un mueble de cocina comple-
to.

Mediante la invención se pretenda el aba-
10 ratamiento de la construcción de cocinas, ya que
este procedimiento permite la realización de gran-



264286

des series de los diferentes elementos, que son
puestos a la venta individualmente o bien en con-
junto, permitiendo esta modalidad la ampliación
de una cocina por cualquier persona de medios
15 económicos limitados, según se realiza la amplia-
ción de las posibilidades adquisitivas. De esta
forma una familia modesta que inicia la adqui-
sición con una cocina de sobremesa o placa encime-
ra, pueda en sucesivas fases, dotar a esta cocina
20 de sobremesa de un mueble perfectamente terminado
según las mejores técnicas y cuyo mueble dispone,
incluso, de un soporte especial para la recepción
de los envases que contienen el gas combustible
licuado, pasando en fase siguiente a la ampliación
25 mediante la colocación de un horno alimentado por
la misma fuente y alojado en el mueble anterior.

Naturalmente, en la invención que se
describe, se ha previsto que la sucesiva am-
pliación, pueda ser realizada por cualquier per-
30 sona no entendida en la materia y sin necesidad
de de empleo de herramientas especiales.

Por otra parte, además de los elementos
que integran el mueble, se disponen unos circuitos
de conducción del fluido combustible, y que al
35 igual que los anteriores, permiten la ampliación



254286

mediante la intercalación, por una parte, de una
caña alargadora, y por la otra, de un circuito de
horno totalmente provisto de los elementos de re-
gulación y seguridad precisos. El circuito previsto
40 para la placa encimera, dispone de una toma late-
ral para un sistema de alumbrado, de manera que
el mismo fluido almacenado en las botellas compor-
tadas por el mueble, es susceptible de alimentár
una fuente de energía luminosa destinada al alum-
45 brado del local en que se disponga el mueble, o bien
para otros usos que se consideren oportunos.

Para la mejor comprensión de cuanto
antecede, se acompañan dos hojas de planos, en los
que se representa, esquemáticamente, la invención
50 que a continuación, y con referencia a los mismos
dibujos, se describe detalladamente.

En dichos dibujos:

La figura primera, representa la co-
cina de sobremesa o placa encimera elemental y fun-
55 damental en la cocina ampliable.

La figura segunda, muestra al
mueble de recepción de los diferentes elementos
que integran la cocina completa.

La figura tercera, muestra al cuer-
60 po de horno adaptable al mueble de la figura an-



1959

264286

terior.

65

La figura cuarta, es un esquema de los elementos que forman el circuito de conducción y distribución del gas combustible, marcándose con esta figura en A. el racor y serpentín de toma de la botella. Con B. se marca el circuito de distribución de la placa encimera. C. es el circuito elemental de distribución para el cuerpo de horno y, finalmente, C. representa la caña de prolongación para enlace de los dos anteriores circuitos elementales.

70

Finalmente, la figura quinta, muestra a la cocina completa en una vista en perspectiva.

75

Estos dibujos descritos, se refieren simplemente a un ejemplo ilustrativo y no limitativo, ya que los diferentes Modelos existentes, pueden ser empleados sin la limitación de un tipo único.

80

Según queda representado en los dibujos, la cocina de sobremesa -1- queda provista en su frente de los mandos -2- de regulación y paso del fluido a los quemadores -3- que se protegen superiormente con la tapa -4-. Esta cocina de sobremesa o placa encimera, se superpone, en

85



264286

la ampliación, sobre el bastidor -5- dá mueble
dotado de las patas -6- entre las cuales, se dis-
pone una balda -7- provista de unos rebajes cir-
culares -8- del mismo diámetros que el del fondo de
90 los recipientes del gas presionado de suministro.
Esta misma balda -7- puede ser indistintamente co-
locada a media altura, según se marca en la figura
segunda o bien, disponerse en la parte inferior,
en la posición -7- de la figura quinta, quedando
95 entonces el espacio superior dispuesto para la
recepción del cuerpo de horno -9-, dotado de la ta-
pa frontal -10- con agarradero -11- y mandos infe-
riores -12- Este cuerpo de horno, se construye pre-
ferentemente con sus paredes calorifugadas para la
100 obtención del mejor rendimiento, y el fondo, se com-
tituye por la propia placa posterior del mueble.

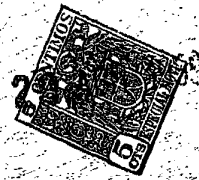
Los recipientes del fluido almacenado,
que se marcan como -13-, se conectan directamente
al racor -14-, marca A de la figura cuarta, pro-
visto de un serpentín -15- que proporciona una
105 cierta elasticidad a la tubería, prolongándose este
serpentín en una caña -16- que se conecta al racor
-17- de toma de la canalización de la placa encime-
ra, marcada como -18- y en la que se disponen los
110 conductos -19- para los quemadores existentes. En



264286

esta misma canalización principal del conjunto B de la figura cuarta, se dispone una prolongación -20- que para la adopción de un racor destinado a la conexión del sistema de alumbrado, que no se representa por ser conocido y empleado en diferentes industrias. Lo anteriormente indicado, sucede cuando la cocina dispone del mueble y de la placa encimera, en tanto que en el momento en que se emplea el cuerpo de horno, es preciso el empleo del conjunto C, que se acopla al racor de la caña -16- con intermedio de una pieza de T. -21-, de la que parte la canalización -22- del quemador -23- del horno. En este caso citado, dada la disposición totalmente inferior de la balda portadora de los recipientes -13-, es precisa la intercalación entre la pieza de T. -21- y el racor de conexión -17- de la placa encimera, de una caña de prolongación marcada como D en la misma figura cuarta.

130 Describa suficientemente la naturaleza y alcance de la presente invención, así como la forma en que la misma puede ser llevada a la práctica, se hace constar que en su realización podrán ser variables los materiales, formas y dimensiones y, en general todos aquellos otros detalles acceso-



264286

rios o secundarios que no alteren, cambien ni modifiquen la esencialidad propuesta.

140 Los términos en que queda redactada la presente Memoria, son ciertos y fiel reflejo del objeto descrito, debiéndose tomar siempre en su aspecto más amplio y nunca en forma limitativa.

N O T A

145 La Patente de Introducción que se solicita en España por diez años, según la legislación vigente, deberá recaer, precisamente sobre "Nueva cocina ampliable", de acuerdo con las características esenciales de las siguientes

REIVINDICACIONES

150 1a.-"NUEVA COCINA AMPLIABLE", esencialmente caracterizada por una placa encimera provista de los quemadores y llaves de distribución y regulación de los mismos, cuya placa es superponible sobre un bastidor provisto de patas y testeros laterales y de fondo, que comporta una balda provista de rebajes para la recepción de fondos de
155 recipientes de gas, presinando y cuya balda se dis-



264286

160 pone indistintamente a una altura media y a nivel del suelo en que apoyan las patas descritas, recibiendo el mueble formado un cuerpo de horno de alimentación por el mismo fluido, presionando de los recipientes, con la particularidad de que este cuerpo de horno se introduce frontalmente y queda cubierto en los laterales y fondo por los testeros del mueble.

165 2ª.- "NUEVA COCINA AMPLIABLE", según la reivindicación anterior y caracterizada porque el cuerpo de horno carece de pared trasera que se sustituya por el mismo testero del mueble de recepción, presentándose todas las restantes paredes envueltas en material calorífero, que
170 asimismo se intercala con anterioridad al testero citado del fondo del mueble, disponiendo este cuerpo de horno de su correspondiente circuito de alimentación, regulación y quemado del gas combustible, así como de puerta frontal y manos
175 para la citada regulación

180 3ª.- "NUEVA COCINA AMPLIABLE", según las reivindicaciones anteriores y caracterizada porque el circuito de canalización y distribución del fluido combustible en la placa encimera, dispone, en su extremidad, de un racor de toma para



264286

185 una canalización de un dispositivo de alumbrado
acoplable a la cocina, y cuyo circuito de la pla-
ca encimera, queda conectado indispantamente en
forma directa a un serpentín elástico conectado
en la embocadura del recipiente de contención del
gas presionado dispuesto en la balda en su posición
intermedia de altura y a la misma canalización,
conectada a la botella sustentada en la balda in-
feriormente dispuesta con la intercalación de una
190 caña de prolongación, rígida y de la misma lon-
gitud que la altura de desplazamiento de la balda.

4ª.- "NUEVA COCINA AMPLIABLE".

Según queda sustancialmente descrito
y reivindicado en la presente Memoria descriptiva
que consta de nueve hojas foliadas y mecanografía-
das por una sola para, a la que se acompañan dos
hojas de planos para su mejor comprensión.

Madrid, 23 de enero de 1.961.

CARLOS BALLESTERO
P.P.

Firmado: E. García Arteaga

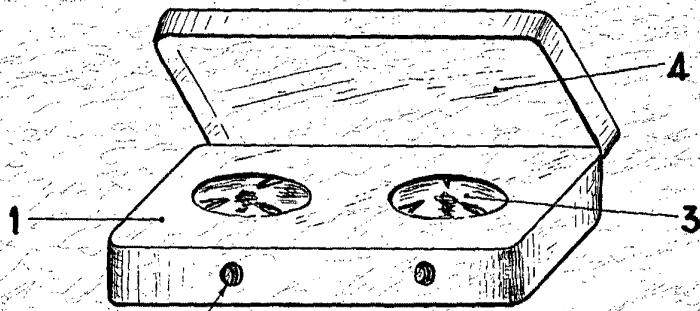
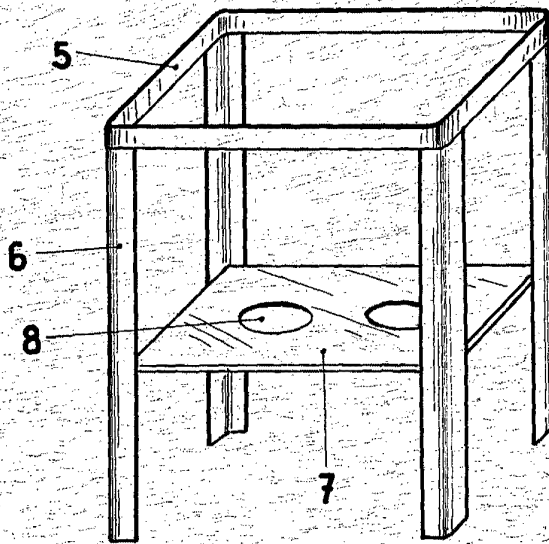


Fig. 1



264286

Fig. 2

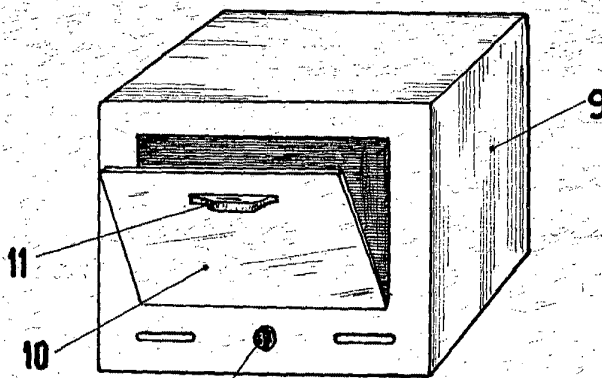
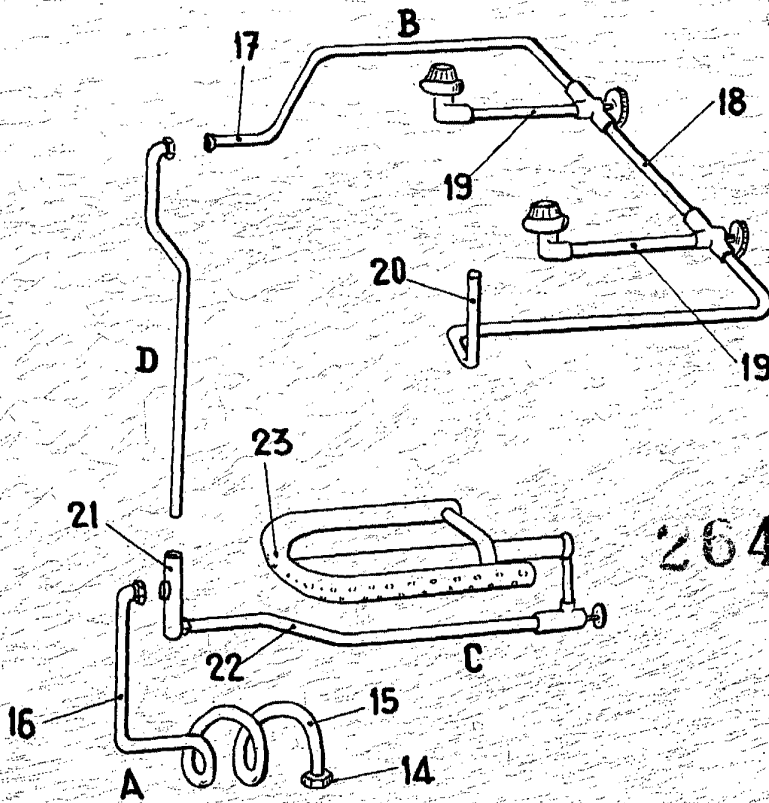
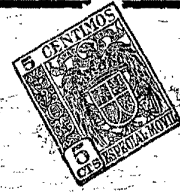


Fig. 3

Madrid, 23 ENE. 1961

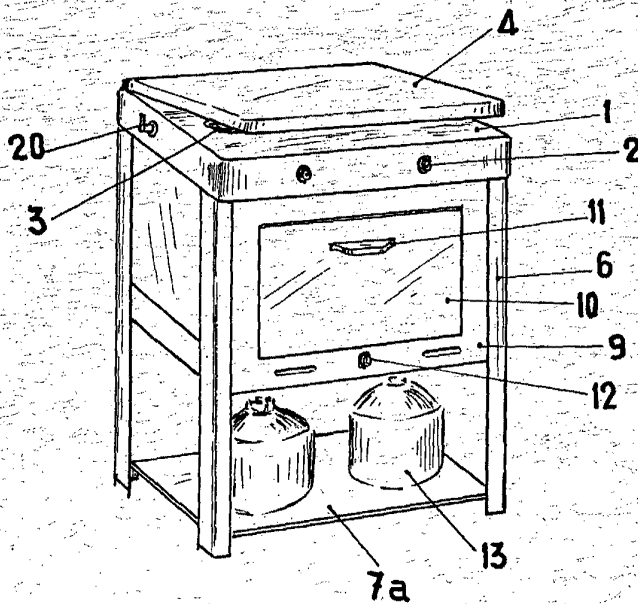
CARLOS BAILESTERO
P. P.

ESCALA VARIABLE



264286

Fig. 4



ESCALA VARIABLE

Fig. 5

Madrid, 23 DE. 1961

CARLOS PALLESTERO
P.P.

Elaborado en: E. Corcho Artesanos