

264284



264284

- 1 -

MEMORIA DESCRIPTIVA

que se acompaña

a la solicitud de

una PATENTE DE INVENCION, por diez años en España, a favor de DON RICARDO REQUENA ARRACO, de nacionalidad española, residente en MADRID, Paseo de las Animas, 199,

por:

"PERFECCIONAMIENTOS INTRODUCIDOS EN LOS MEDIOS DE OBTURACION PARA ENVASES".

-----



El presente registro de Patente de Introducción, concierne como su enunciado indica, unos perfeccionamientos introducidos en los medios de obturación para envases, de acuerdo con la descripción detallada que de los mismos se realiza, debiendo interpretarse siempre este concepto en su más amplio sentido y nunca en limitativo.

Muy particularmente, la Patente se refiere a mejoras constructivas en tapones para frascos, cuyos tapones irán dotados de una pieza independiente de efecto obturador, es decir que con los elementos tapón y obturador propiamente dicho, se consigue un cierre completamente hermético de la boca del frasco sobre el cual ha sido aplicado.

Para mejor comprensión de éste objeto, se adjunta a la presente memoria descriptiva, una hoja de planos en la que a título de ejemplo, se representan todas y cada una de las partes que lo forman y relación que guardan entre sí.

En la citada hoja de dibujos se aprecian las siguientes referencias:

FIGURA PRIMERA. - La misma representa una vista en sección del tapón exterior.

En él tenemos:

1.- Carcasa constitutiva del medio de cobertura cuya configuración es sensiblemente cilíndrica, ya que presenta en su parte exterior y periféricamente, unas ranuras o rebajes curvados, dispuestos en sentido equidistante e iguales todos ellos entre sí.

La parte superior es lisa y circular, presentando un dentado originado por los rebajes referidos.

2.- Zona interior roscada en plano helicoidal, cuyos filetes sirven para su ajuste sobre la rosca constituida



en la parte exterior de la boca del envase o frasco de que se trate.

35 3.- Vástago previsto en la superficie interior del plano superior del tapón y en su parte central, siendo de longitud apropiada y cuya finalidad es la de servir como medio de retención del obturador alojado en el interior de la carcasa -1-.

FIGURA SEGUNDA.- Corresponde la misma a una vista de sección en alzado del elemento de obturación.

40 En la misma tenemos:

6.- Planos formativos del mismo, configurados en forma cónica invertida.

45 7.- Zona anular, que forma un solo conjunto con el cono -6- y cuyas alas están dispuestas para servir de base de apoyo sobre el terminal de la boca del frasco, tal y como se indica en la figura 4ª de esta ilustración.

50 8.- Acondicionamiento cilíndrico, hueco que sirve para introducción del vástago -3- citado en la figura 1ª. Este ajuste se realiza a presión y es susceptible de alojamiento o separación del vástago de la zona de retención.

9.- Prolongación inferior, establecida en el vértice del cono, que representa la ampliación estructural para la introducción del referido vástago -3-.

55 FIGURA TERCERA.- Representa una vista seccionada, por la que se demuestra la forma de colocación sobre el cuello de un frasco, del tapón y obturador objeto de este registro.

En la siguiente tenemos:

60 1.- Carcasa del tapón.

2.- Roscas interiores del propio tapón y exteriores del cuello del frasco.

3.- Vástago de retención del medio de obturación.



4.- Zona periférica acanalada del tapón.

5.- Planos superior del mismo.

6.- Pieza cónica que realiza la función obturadora, al introducirse total o parcialmente en el interior del cuello del frasco.

Esta disposición cónica, permite en virtud de sus múltiples diámetros, el acondicionamiento sobre cualquier anchura de cuello de envase.

7.- A las circulares que se aboynan en la parte superior del mencionado cuello de envase, y que quedan tangencialmente a la superficie interior del plano superior de cobertura del tapón indicado.

8.- Alojamiento del vástago -3-.

9.- Prolongación del citado sector de introducción.

Este conjunto podrá fabricarse en cualquier clase de material conveniente y en las dimensiones más adecuadas, siendo elegidas con preferencia las materias termoplásticas.

Este conjunto presenta evidentes ventajas, citándose entre otras las siguientes:

Gran sencillez constructiva, fácil colocación y separación sobre el cuello del envase, hermeticidad absoluta en virtud de su doble disposición de cierre exterior e interior, estético, higiénico, duradero, resistente, indeformable y muy económico.

Descrita suficientemente la naturaleza de la presente invención de Patente de Invención, se hace constar expresamente que cualquier modificación de detalle que se introduzca en la misma, se considerará incluida dentro de esta protección en tanto que no altere o modifique esencialmente su



Finalidad característica.

NOTA

Por último: La Patente de Introducción que se solicita recaerá sobre las reivindicaciones siguientes:

65

1ª.- "PERFECCIONAMIENTOS INTRODUCIDOS EN LOS MEDIOS DE OBTURACION PARA ENVASES" caracterizados esencialmente, porque se dispone una cobertura por un proceso de moldeo de materiales termofragantes, que presenta periféricamente en la sección envolvente, una pluralidad de canaladuras, un plano superior de cobertura y por la parte interior, un roscado helicoidal que presenta el medio de ajuste sobre el cuello del envase y por último, un vástago previsto en la superficie interior del plano de cobertura referido y situado en una posición central, cuyo vástago sirve de medio de retención eventual o permanente del elemento de obturación inferior.

70

75

80

2ª.- "PERFECCIONAMIENTOS INTRODUCIDOS EN LOS MEDIOS DE OBTURACION PARA ENVASES" según la anterior reivindicación, caracterizados esencialmente por comprender una disposición obturadora, constituida por una pieza cónica invertida, que presenta superiormente una sección plana anular susceptible de crear un apoyo sobre el terminal del cuello del envase, comportando en el vertice del cono por ambas partes, un acondicionamiento cilíndrico que permite la introducción del vástago que porta el tapón exterior, ajustándose a presión el medio obturador, sobre el interior del cuello del envase y aprovechán-

85

90

23



264284

- 6 -

de cualquier diámetro del mismo.

3ª.- "PERFECCIONAMIENTOS INTRODUCIDOS EN LOS MEDIOS DE OBTURACION PARA ENVASES".

Todo ello tal y como se describe en la presente memoria que consta de seis (6) hojas escritas a máquina y dibujos que se acompañan.

Madrid, 23 de Enero de 1.961

JOSE LANIDALGA.

A large, stylized handwritten signature in dark ink, appearing to read "Jose Lanidalga".



FIGURA-1-

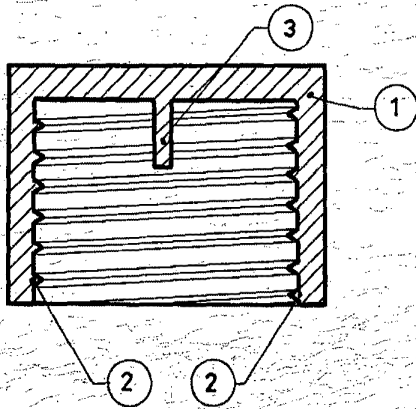


FIGURA-2-

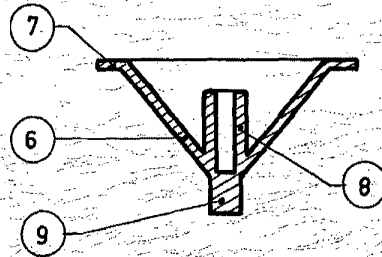
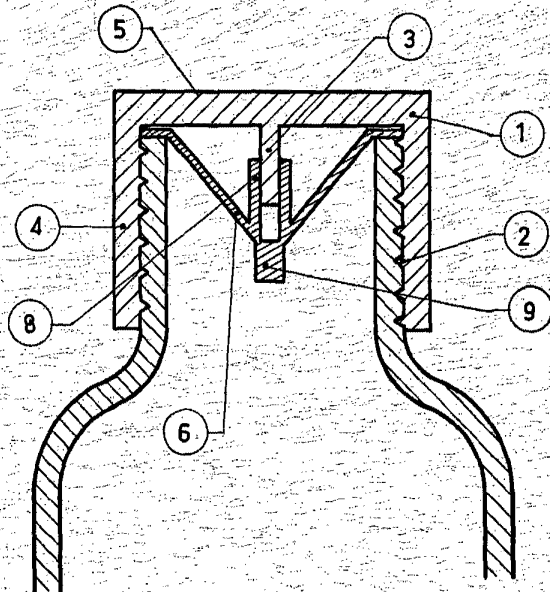


FIGURA-3-



ESCALA VARIABLE

Madrid, 23 de Enero de 1961.

JOSE LAHIDALCA,