



ESPAÑA

18	ES	31	NUMERO	16	Y
		21	204276		
		22	PRESENTACION		
			31 MAR. 1982		

MODELO DE UTILIDAD

16 NOV. 1982

30	PRIORIDAD DES:	32	FECHA	33	PAIS
		31	NUMERO		

47	FECHA DE PUBLICIDAD	51	CLASIFICACION INTERNACIONAL
			G07D 3/02

54	TITULO DE LA INVENCIÓN
	"SEPARADOR DE MONEDAS PARA MAQUINAS RECREATIVAS"

71	SOLICITANTE (S)
	INDER S.A.

DOMICILIO DEL SOLICITANTE	
Poligono Industrial Cobo Calleja. FUENLABRADA (Madrid)	

72	INVENTOR (ES)
	INDER S.A.

73	TITULAR (ES)
	INDER S.A.

74	REPRESENTANTE
	D. CARLOS BALLESTERO SIERRA

Las máquinas recreativas automáticas están preparadas para devolver un porcentaje de las monedas que reciben y naturalmente tienen que separar parte de ellas a un cajón de recaudación.

5 Las monedas que echa la persona que está jugando son dirigidas hacia el sistema de devolución para entrega de premios, pero como cierto porcentaje es recaudado las máquinas deben poseer un dispositivo o caja separadora de monedas.

10 El Modelo de Utilidad que se solicita protege a una caja separadora que sirve para acoplar un tubo de recogido o ligado de moneda, y dos tubos de salida de monedas, uno de mayor diámetro para conexión del tubo devolución de premios y otro para conexión del tubo de envío a la caja de recaudación.

15 A continuación se hace una detallada descripción del Modelo de Utilidad que se solicita, con ayuda de los planos que se acompañan en los cuales se representan

En la figura 1, una perspectiva del separador.

20 En la figura 2, una sección horizontal de la caja separadora.

En la figura 3, una sección vertical de la misma caja, según un plano vertical que une los centros de los orificios de salida.

25 El separador de monedas o fichas para máquinas recreativas está constituido por una caja, preparada para ser moldeada en plástico por inyección, de forma prismática con una sección, formada por dos círculos de diámetro distinto y dos lados laterales rectos, tangentes a ambos círculos, teniendo por tanto el prisma citado dos caras planas (1 y 2) que

5 forman angulo y dos superficies cilindricas (3 y 4) que -
 unen ambos planos; poseyendo el fondo de dicha caja separa-
 10 dora dos orificios circulares (5 y 6) de distinto diametro
 con dos bequillas cilindricas, una en cada orificio, que -
 permiten acoplar en ellas por presion dos tubos para sali-
 da de monedas; estando unidos ambos orificios por una super-
 ficie inclinada (7), que facilita la caida de las monedas
 o fichas que rebasen el orificio mayor (6) hacia el menor -
 (5). La citada caja separadora se completa por una tapa -
 15 (8), que tiene la misma forma de la caja y lleva frente al
 orificio o circulo mayor, un orificio rectangular (9) para
 acoplamiento del tubo de llegada de monedas, que pueden -
 caer directamente al orificio mayor, de forma que cuando -
 las monedas rebasan el tubo mayor caen por el plano incli-
 20 nado hacia el orificio menor.

Las dimensiones, materiales y otros elementos accesorios -
 podran ser variados, siempre que no se altere la esencial-
 25 dad de las siguientes notas reivindicatorias.



REIVINDICACIONES

5

10

15

20

25

30

1.- SEPARADOR DE MONEDAS PARA MAQUINAS RECREATIVAS, caracte-
 rizado por poseer una caja prismática provista en su fonde
 de dos orificios para acoplamiento de dos tubos para salida
 de monedas y una tapa con un orificio para entrada de mon-
 das, situado frente al orificio mayor, por lo que las mon-
 das que entren en la caja salen normalmente por el orificio
 mayor, salvo que las monedas rebosen para cuyo caso se ha -
 previsto en el fondo de la caja, un plano inclinado que se-
 para las monedas hacia el orificio menor, provisto de un -
 cuello cilíndrico ranurado para acoplar por presión un tubo.

2.- SEPARADOR DE MONEDAS PARA MAQUINAS RECREATIVAS, según -
 reivindicación anterior, caracterizado por que la caja, sita
 da tiene dos paredes planas que se unen por dos superficies
 cilíndricas del diámetro de los orificios citados, no pre-
 sentando por tanto la caja separadora en sus paredes verti-
 cales, ninguna arista o ángulo interior.

3.- SEPARADOR DE MONEDAS PARA MAQUINAS RECREATIVAS.

Todo ello, tal y como se describe en la presente Memoria Des-
 criptiva, que consta de 3 hojas, numeradas y mecanografiada-
 das por una sola de sus caras, a las que se acompañan dibu-
 jos para su mejor comprensión.

MADRID.- 31 MAR. 1982

CARLOS BALLESTERO
 p. p. L. Cobas Barrios



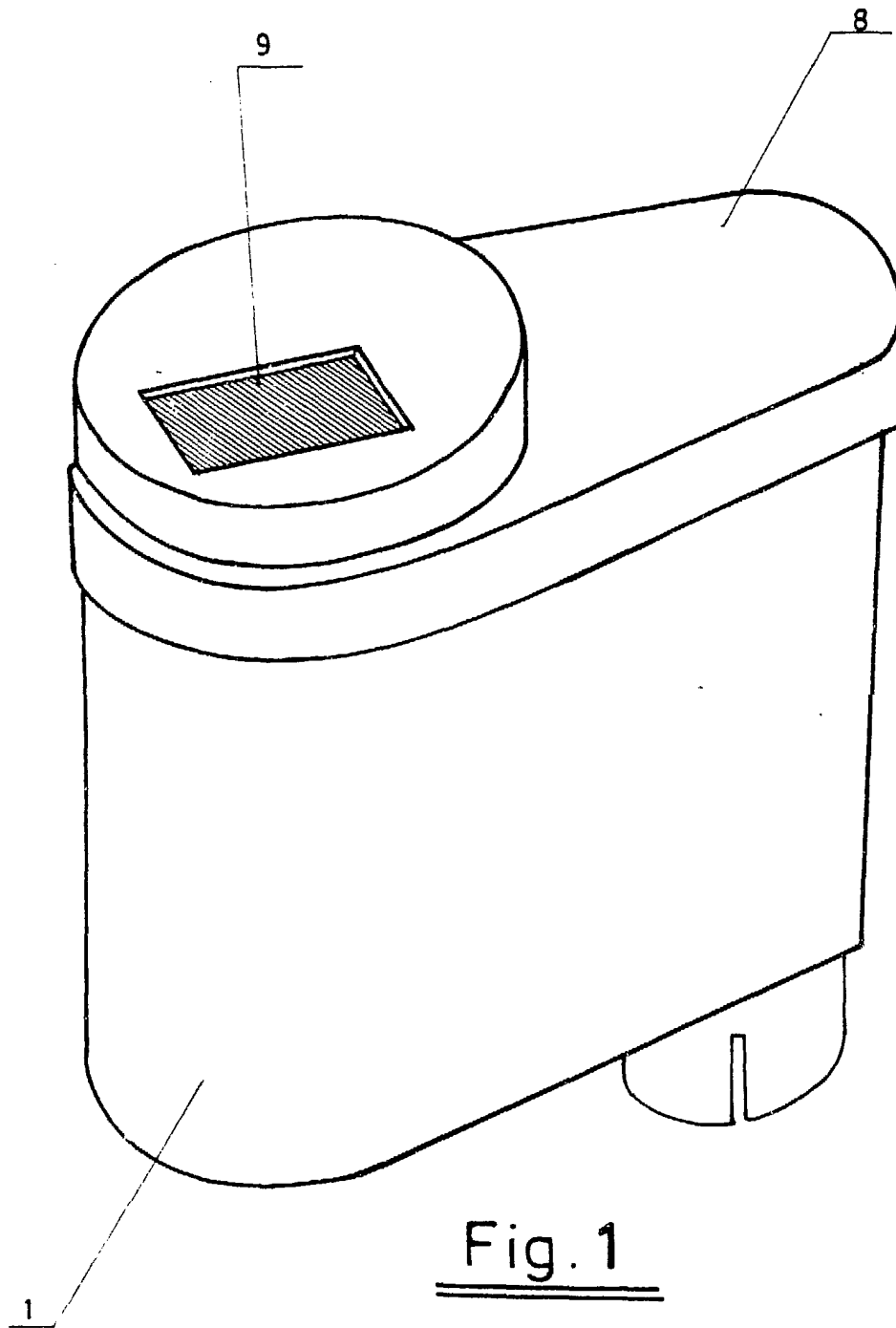


Fig. 1

Madrid a 31 MAR. 1982

CARLOS BALLESTERO
p. p. L. Cobas Barrios

A handwritten signature in black ink, which appears to be 'C. Ballester', is written over the printed name and address.

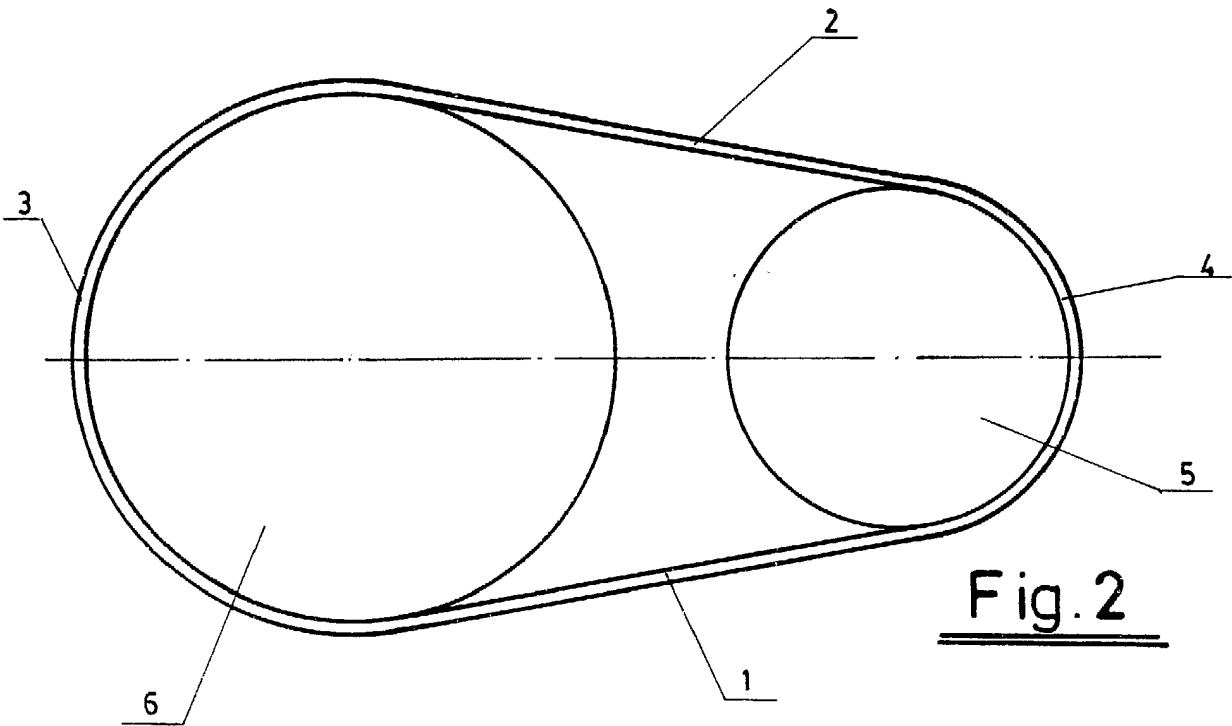


Fig. 2

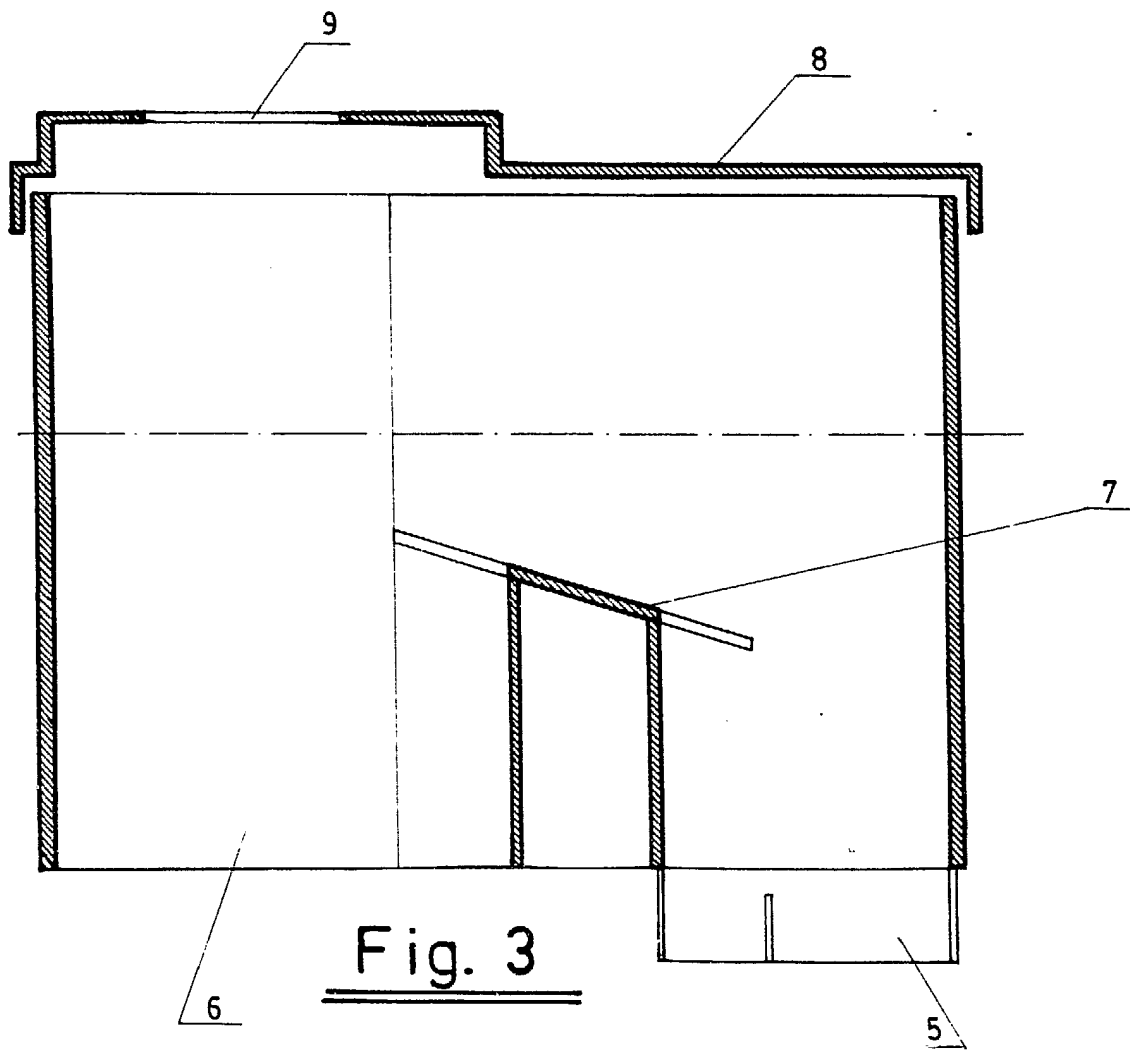


Fig. 3

Madrid a 31 MAR 1982

CARLOS BALLESTERO
P. P. L. Cobas Barrjos

ESCALA VARIABLE