

19 ES	11	264274	10 Y
	21		
	22	FECHA DE PRESENTACION	
		31 MAR. 1982	



ESPAÑA

MODELO DE UTILIDAD

16 NOV. 1982

30 PRIORIDADES:	32 FECHA	33 PAIS
31 NUMERO		

47 FECHA DE PUBLICIDAD	51 CLASIFICACION INTERNACIONAL
	EO4D 3/36

54 TITULO DE LA INVENCIÓN
"SOPORTE DE PIZARRAS PERFECCIONADO"

71 SOLICITANTE (S)
MANUFACTURAS ARZUAGA, S.A.

DOMICILIO DEL SOLICITANTE
Carr. Gral. nº 77 - LUYANDO - (ALAVA)

72 INVENTOR (ES)

73 TITULAR (ES)

74 REPRESENTANTE
D <sup>a</sup> TERESA BORDEHORE SANTIN, Agente Oficial de la Propiedad Industrial

1 Memoria descriptiva de un Modelo de Utilidad en exclusi  
 va para España, que por "SOPORTE DE PIZARRAS PERFECCIONADO" se solicita por -  
 veinte años a favor de MANUFACTURAS ARZUAGA, S.A. de acuerdo con las Leyes vi  
 gentes sobre Propiedad Industrial pudiéndose de acuerdo con los Convenios In-  
 5 ternacionales sobre la materia extender esta solicitud a otros países reivindi  
 cando la misma prioridad.

La utilización de pizarras como elemento protector de te  
 jados de viviendas, es harto conocido, pero de siempre, ha existido la problemá-  
 tica en cuanto al dispositivo o sistemas a utilizar para conseguir un perfecto  
 alineamiento y ubicación de estas sobre la superficie inclinada del tejado.

10 A toda esta problemática se ha añadido que al día de -  
 hoy, las viviendas están construidas a base de hormigón y que la superficie -  
 donde se van a disponer estas placas de pizarra, lo constituyen así mismo su-  
 perficies elaboradas por cemento; por esta razón es menester el disponer de unos  
 elementos intermedios, como puedan ser listones de madera o materiales que permi  
 15 tan, el que, sobre ellos puedan clavarse con gran facilidad, materiales o garfios  
 de reducida resistencia.

Con el presente invento se trata de paliar toda esta se-  
 rie de elementos y facilitar considerablemente la labor de posicionado y fija-  
 ción de estas placas de pizarra y también en combinación con ello, eliminar cual  
 20 quier disposición u operación complementaria como se venía haciendo hasta la -  
 actualidad.

Todo ello es debido a la disposición del soporte, en cues-  
 tión que posee una longitud adecuada, para que se efectúe el solapada entre pla-  
 cas contiguas, según la normativa existente, a la vez que permite efectuar un -  
 25 pinzado de cada una de las placas en dos zonas perfectamente definidas.

El pinzado de la placa de pizarra se efectúa mediante su  
 extremo inferior, conformado a modo de horquilla y que su garganta está dimen-  
 sionada de modo tal, que permita el paso a través de ella de la placa con un li-  
 gero apriete. En el otro extremo del soporte en cuestión se conforma un ojal  
 30 para que a través de él pueda introducirse un elemento de enclavamiento sobre-  
 la superficie del tejado.

Este ojal puede tener la particularidad de que al elemento fijador, lo retenga con un cierto apriete para evitar, que en su manipulado o transporte o almacenado no se desprenda de su alojamiento.

35 Para comprender mejor el objeto de la presente invención se representa en los planos una forma preferente de realización práctica, susceptible de cambios accesorios que no desvirtúen su fundamento.

40 La figura 1 nos muestra una perspectiva donde se aprecia la disposición concreta que guarda con relación a las placas de pizarra y donde se aprecia claramente, la disposición que guardan entre sí, así como el cometido funcional que realizan.

45 La figura 2 nos muestra lateralmente el soporte objeto del presente invento; y la figura 3 nos muestra una vista frontal del mismo que en combinación con la figura 2 nos dá una idea completa de como está constituido el invento en cuestión.

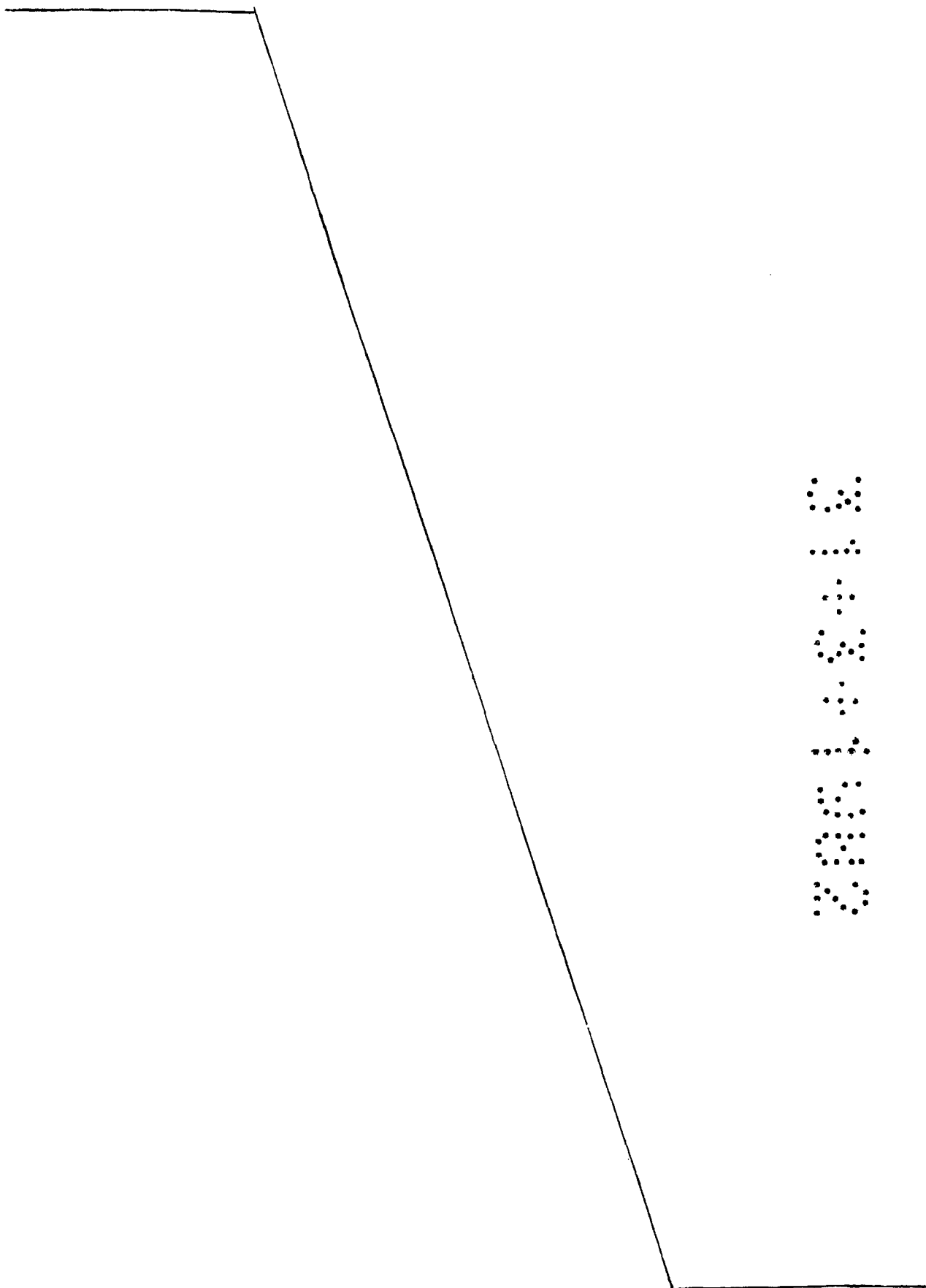
50 El soporte lo constituye un elemento alambrico, con el tratamiento superficial adecuado y conveniente para que no se deteriore con el paso del tiempo y que puede estar dotado de una longitud adecuada y en proporción al solapado que deben de poseer las placas de pizarra, y de este modo facilitar notoriamente la labor del pizarrista en el momento de instalarlo sobre el tejado.

55 Al estar ubicado el elemento de fijación (3) o clavo sobre el ojal (4) permite el efectuar el clavado del mismo sobre la superficie del tejado con gran facilidad, dado que este clavo (3) puede poseer las características estructurales convenientes, para la fijación, sin necesidad de preparación de elementos intermedios o auxiliares, como puedan ser listones de madera, molduras de yeso, etc.

60 Como ya se ha mencionado, al tener el soporte un medio independiente de fijación como es el clavo (3) permite, de que ambos sean diferente estructura y que a cada cual se la dá el tratamiento conveniente para que el manejo del mismo se efectúe de una forma cómoda y óptima.

Dada esta disposición permite que en el momento de efectuarse el clavado del elemento (3) retenga por la parte superior a la teja o

65 placa de pizarra que está dispuesta anteriormente y que por otra parte este mismo soporte será el sustentador de la placa que se alojará en la garganta (5) y que dada la silueta que posee su extremo libre (6) provocará un ligero apriete, consiguiendo de ese modo un alineamiento y ubicación perfectos.



REIVINDICACIONES.-

70

1.- Soporte de pizarras caracterizado porque está dotado de la longitud adecuada para permitir el solape necesario entre la teja o pizarra a sistentar y la inmediata inferior, mientras que sus extremos quedan conformados, uno en gancho con amplitud suficiente para que pase por su garganta la pieza a sujetar, mientras que el otro extremo, el superior, lo conforma un ojal, que aloja el elemento adecuado para efectuar la fijación al tejado o pared donde se dispongan.

75

2.- SOPORTE DE PIZARRAS PERFECCIONADO.

Tal como se ha descrito en la presente memoria de cinco hojas y sus planos anexos.

Madrid, 31 MAR. 1982  
El Agente Oficial:

TERESA RODRIGUEZ SANTIN

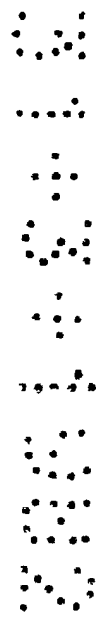


Fig. 2

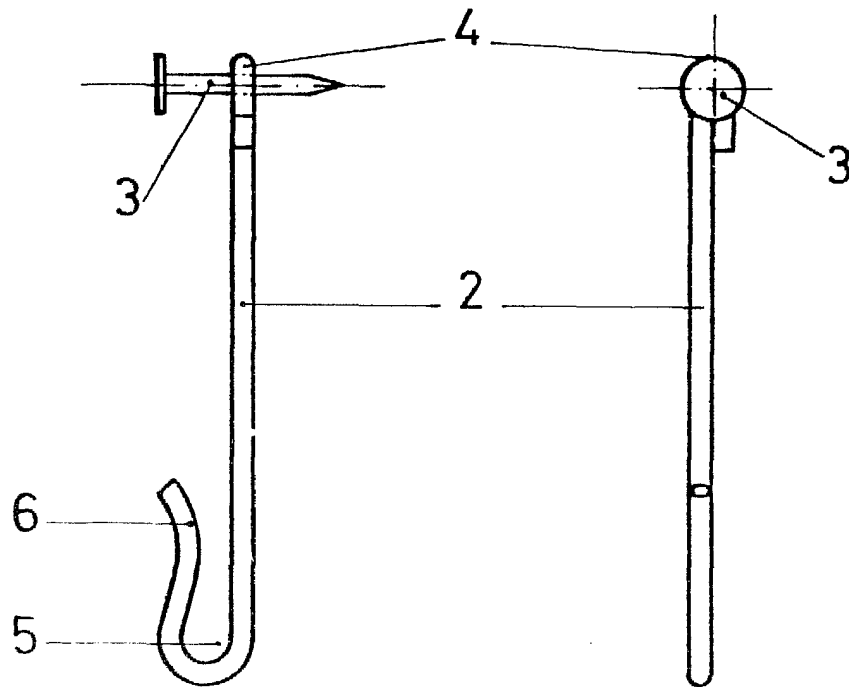


Fig. 3

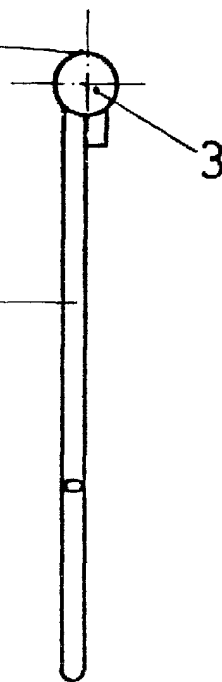
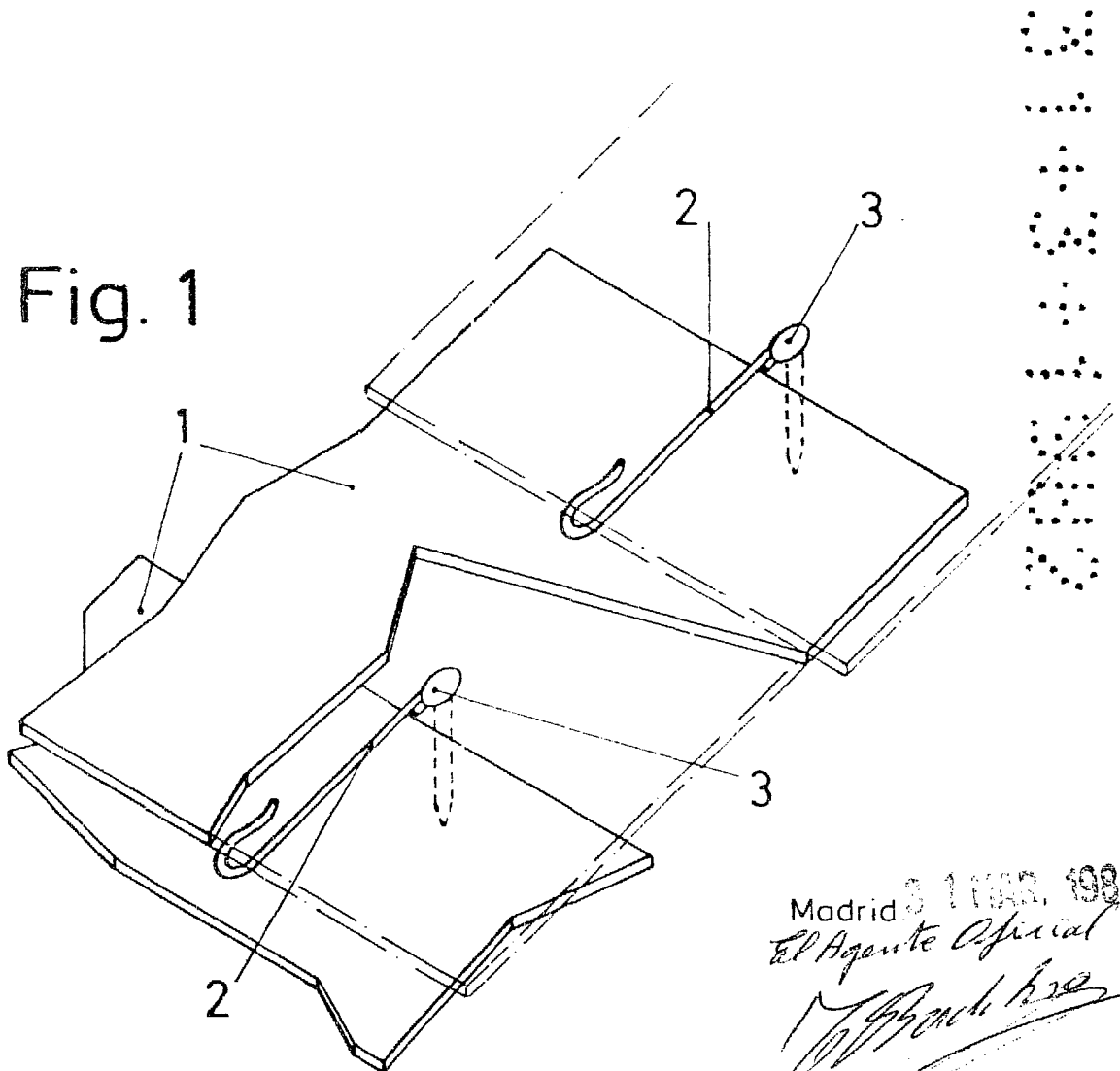


Fig. 1



Madrid 31 MAR. 1982  
El Agente Oficial  
*[Signature]*  
TERESA BORDEHORE  
ESCALA VARIABLE