



ESPAÑA

⑩ ES	⑪	NUMER	⑩ Y
	⑫	264273	
⑬	⑭	FECHA DE PRESENTACION	
		31 MAR. 1982	

MODELO DE UTILIDAD

16 NOV. 1982

③① PRIORIDADES:	③② FECHA	③③ PAIS
③① NUMERO		

④⑦ FECHA DE PUBLICIDAD	⑤① CLASIFICACION INTERNACIONAL
	A47F 5/13

⑤④ TITULO DE LA INVENCION
PERCHERO-EXPOSITOR, PERFECCIONADO"

⑦① SOLICITANTE (S)
D. FELIX BAUDOR BAIGORRI

DOMICILIO DEL SOLICITANTE
Grupo Arrosadia, Torre - 5º B - PAMPLONA

⑦② INVENTOR (ES)

⑦③ TITULAR (ES)

⑦④ REPRESENTANTE
Dª TERESA BORDEHORE SANTIN, Agente Oficial de la Propiedad Industrial

1 Memoria descriptiva de un Modelo de Utilidad en exclu
siva para España, que por "PERCHERO-EXPOSITOR, PERFECCIONADO" se solicita
por veinte años a favor de D. FELIX BAUDOR BAIGORRI de acuerdo con las Le
yes vigentes sobre Propiedad Industrial, pudiéndose de acuerdo con los Con
5 venios Internacionales sobre la materia extender esta solicitud a otros -
países reivindicando la misma prioridad.

 El objeto de la presente invención es un perchero, ex
positor, que admite un número variable de percheros propiamente dichos, -
siendo dichos percheros retirables a voluntad, mediante una sencilla ope-
ración mecánica.

10 Con ello se simplifican las realizaciones actuales de
percheros que, o bien resultan escasos a las necesidades de exposición -
(lo que implica utilización de expositores más grandes con un mayor núme-
ro de percheros), o bien resultan excesivos para las necesidades de los -
objetos a exponer (lo que implica la existencia de percheros vacíos).

20 El perchero de la invención permite incluir, en una -
base lo suficientemente amplia para alojar un determinado número de per-
cheros, siendo esta base abierta o cerrada sobre sí misma, una multiplici-
dad de percheros, retirables respecto de la base, de modo que, en cada mo-
mento y con un mismo expositor, se amplía o disminuye su capacidad, a vo-
25 luntad dentro de unos límites.

 A tal fin, el perchero de la invención lleva en su ba-
se, abierta o cerrada sobre sí misma con una determinada forma geométrica,
una multiplicidad de prominencias tubulares que sobresalen respecto a ella.
En cada una de estas prominencias es susceptible de alojarse un perchero -
30 propiamente dicho, así mismo tubular pero con un dimensionado ligeramente
menor de modo que el perchero acopla su extremo telescópicamente en la pro-
minencia tubular definida en la base.

 La inmovilización tanto longitudinal como en giro de -
cada perchero respecto de la base se logra encajando un pasador que atra-
35 viesa sendos pares de orificios enfrentados practicados de forma pasante -
respectivamente en la prominencia tubular de la base y el extremo-base de
cada perchero.

40

Para comprender mejor el objeto de la presente invención se representa en los planos una forma preferente de realización práctica, susceptible de cambios accesorios que no desvirtuen su fundamento.

La figura 1 representa una vista general esquemática en planta de un perchero expositor según la invención, que incluye una base abierta.

45

La figura 2 representa una vista en planta similar a la anterior, para un perchero expositor que incluye una base cerrada sobre sí misma.

La figura 3 representa un detalle ampliado seccionado parcialmente según indicaciones A:A de las figuras 1 y 2.

50

El perchero expositor de la invención, según la realización representada, se constituye por una base (1) y una multiplicidad de percheros (2).

55

La base (1) que puede ser abierta -figura 1- o cerrada sobre sí misma -figura 2- (incluyendo logicamente cualquier forma geométrica, plana o espacial que ofrezca una cara base de apoyo), presenta en sí una serie de prominencias (11) que sobresalen por su cara superior de forma ortogonal respecto al cuerpo de la base (1). Cada una de estas prominencias (11) lleva un orificio diametral pasante.

60

Por su parte, cada perchero (2) lleva, además de la configuración propia de un perchero en la cabeza, un orificio diametral pasante en su zona base.

65

Para el acoplamiento entre la base (1) y cada perchero (2), basta encajar telescópicamente el extremo de este perchero (2) en la prominencia respectiva (11) definida en cada base hasta que los orificios pasantes diametrales queden enfrentados, en cuyo momento se inserta en ellos un pasador (3) o solución similar, que asegura la amovilidad entre ambos, tanto longitudinal como de giro.

De este modo se consigue un fácil acoplamiento o extracción de cada perchero (2) de la base (1).

REIVINDICACIONES.-

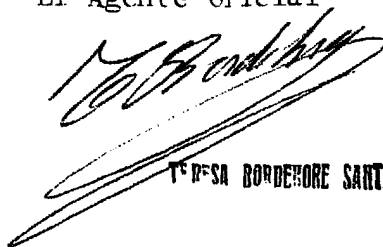
70 1.- Perchero-expositor, perfeccionado, caracterizado porque
se estructura en una base, abierta o cerrada sobre sí misma, la cual por
ta una multiplicidad de prominencias tubulares que sobresalen ortogonal-
mente respecto a ella y en cada una de las cuales se inserta por encaje
un perchero, de configuración coincidente pero dimensionado ligeramente-
75 menor; de modo que se efectua un encaje telescópico entre cada perchero-
y su respectiva prominencia.

80 2.- Perchero-expositor, perfeccionado, según reivindicación-
primera, caracterizado porque cada promiencia tubular y el extremo-base
del respectivo perchero llevan un orificio diametral pasante que son en-
frentados en el montaje y en los que encaja un pasador de modo que se lo
gra la amovilidad entre cada perchero y su prominencia tubular y en con-
secuencia, se evita el desplazamiento, tanto lineal como de giro, de ca-
da perchero respecto de la base.

3.- PERCHERO-EXPOSITOR, PERFECCIONADO.

85 Tal como se ha descrito en la presente memoria de cuatro ho-
jas y sus planos anexos.

Madrid, 31 MAR. 1982
El Agente Oficial


M.ª B. BORDOBORE SANTIA

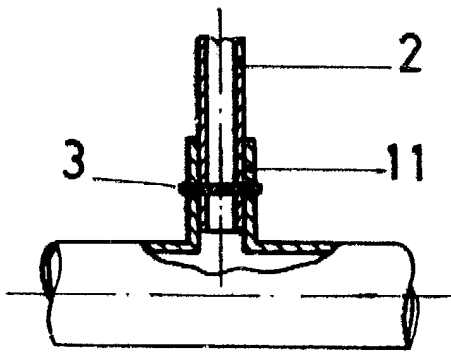


Fig. 3

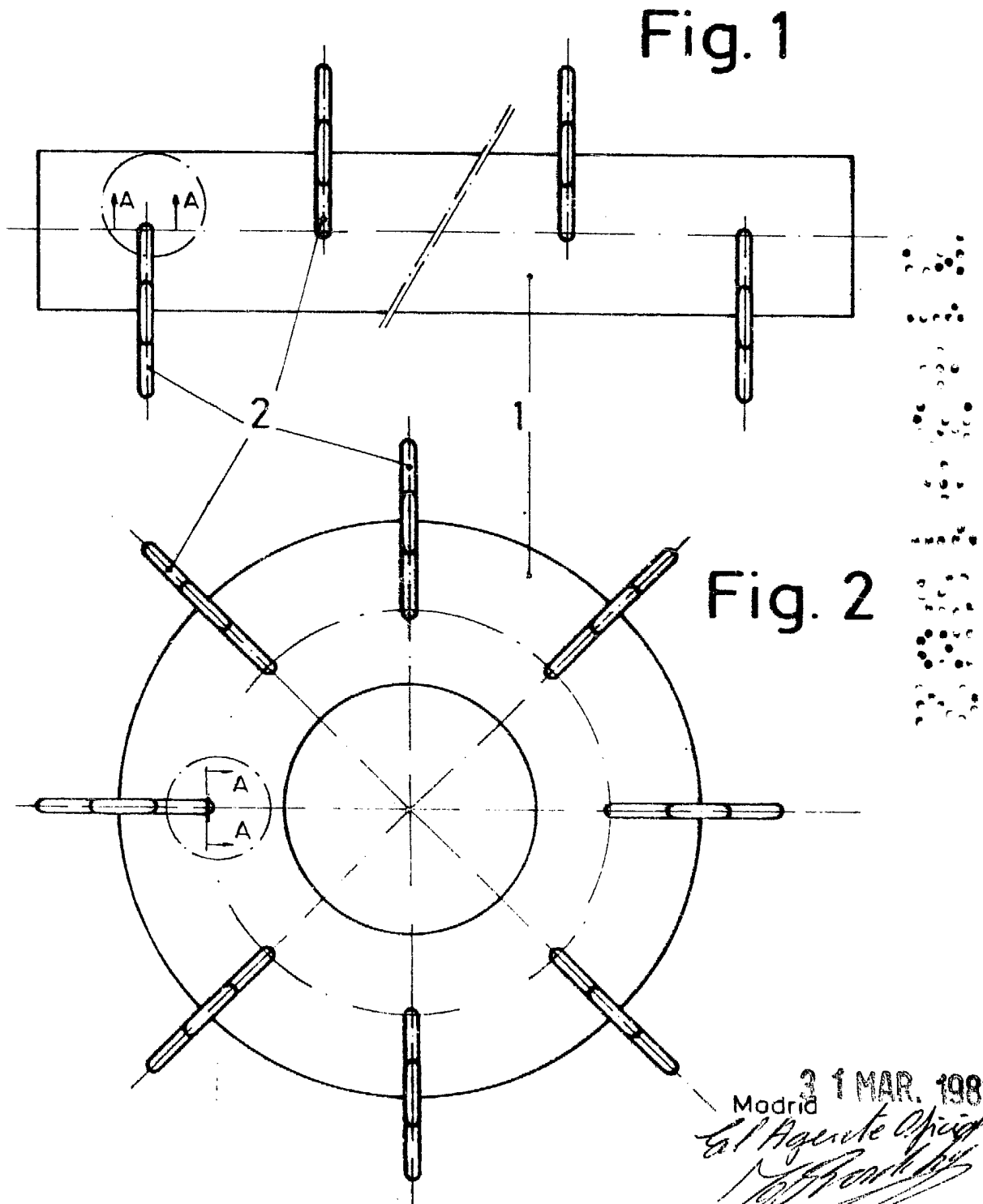


Fig. 1

Fig. 2

31 MAR. 1982
Madrid
El Agente Oficial
[Signature]

TERESA BORDEHORE
ESCALA VARIABLE