

26 4 2 7 3
26 4 2 7 3



P A T E N T E D E I N V E N C I O N

cuyo registro solicita por veinte años en ESPAÑA,
DON BRAULIO MANUEL GARCIA-SANCHEZ DE LA PLAZA, de
nacionalidad española, domiciliado en AVILA, plaza
de Pedro Dávila nº 7, por:

" MAQUINA SEGADORA-ARRANCADORA DE LEGUMINOSAS "

=====

M e m o r i a D e s c r i p t i v a

=====

Esta solicitud se refiere a una máquina segadora-
arrancadora de leguminosas, que pretende registrarse en te-
rritorio español de acuerdo con las normas establecidas por
la legislación vigente en territorio español.

5 Si bien para los cereales y forrajes ya hace muchos
años que el agricultor dispone de máquinas perfectamente ade-
cuadas para la siega, no sucede lo mismo con las leguminosas,
debido principalmente a su desarrollo a raíz del suelo y a
la facilidad con que pueden desgranarse durante la operación
10 de recogida.

Al no contarse con una máquina que pudiera sustituir a
la labor manual, la siega de las leguminosas encarece tan ex-
traordinariamente la producción de estos cultivos, que cree-
mos que este encarecimiento es una de las causas principales
15 por las que va disminuyendo la cantidad de terreno dedicada a
estos productos, tan beneficiosos en una alternativa racional
de cosechas en el secano por su acción nitrificante sobre el
suelo.

por lo expuesto, entendemos que sería del máximo aprove-



chamamiento para el agricultor el poder utilizar una máquina
arrancadora-segadora de leguminosas que fuera barata, de ma-
nejo sencillo, sin grandes necesidades de fuerza de arrastre,
de una capacidad de recolecta más que suficiente, de fácil re-
5 paración y que pudiera adaptarse sin dificultades a cualquier
clase de características de cultivo, tales como distancia en-
tre los surcos, altura de los mismos, etc. y a estos fines
tiende la máquina objeto de esta memoria.

El principio fundamental del que se hace uso es el de cor-
10 tar las raíces de la planta inmediatamente por debajo de la
superficie del terreno, en lugar del procedimiento clásico de
cortar los tallos a una determinada altura sobre el suelo, co-
mo es el caso de las máquinas segadoras de cereales,

Para ello se precisa que el elemento o elementos cortado-
15 res actúen a la profundidad debida, siempre por debajo de la
superficie, con lo cual no solamente se cortan las raíces, si-
no que se remueve la capa superior o costra del suelo, lo que
deja perfectamente arrancadas las matas de leguminosas que pue-
den después ser recogidas con toda facilidad.

20 Este trabajo de corte, tal como queda dicho, no produce en
las plantas sacudida alguna, por lo que el desgrane es mínimo
y desde luego inferior al que causa el procedimiento corrien-
te de arranque a mano.

Para mejor comprensión de esta memoria, se acompaña una
25 hoja de planos donde pueden apreciarse claramente las caracte-
rísticas de la sencilla máquina de que se trata, cuyos elemen-
tos son todos desmontables y por consiguiente intercambiables
con la mayor facilidad y rapidez, pues su montaje o unión se
realiza con tornillos y tuercas de series normales en el co-
30 mercio.

La figura 1ª representa una vista en alzado lateral de la
máquina.

La figura 2ª muestra su aspecto desde un plano superior.



La figura 3ª ofrece una perspectiva frontal.

La figura 4ª refleja su perspectiva por un lateral.

Estos dibujos se complementan con una serie de indicaciones relativas a los elementos integrantes de la máquina, deta-

5 llados a continuación:

A.- formón.

B.- pieza base o dental.

C.- soportes para las ruedas.

D.- aletas cortadoras.

10 E.- traviesa.

F.- orificio para graduar la altura de ésta.

G.- manceras.

H.- cama.

J.- pieza para unión con la tiradera.

15 L.- orificios que permiten graduar la altura del soporte de la rueda posterior.

Seguidamente describimos la disposición de la máquina, constituida por la base o dental B) que consiste en una placa de hierro con forma triangular, en cuyo borde superior se acopla
20 el formón A) mediante sujeción muy sencilla de tornillos, prevista de modo que dicho formón puede adelantarse más o menos según las necesidades.

En la parte baja anterior y borde posterior del dental B) se fijan -también por medio de tornillos- sendos soportes C)
25 para colocar otras tantas ruedas de hierro con llanta de goma, a fin de facilitar el trabajo de la máquina; el soporte posterior puede situarse a mayor o menor altura por medio de una serie de orificios L) practicados en el dental, habiéndose previsto la rueda delantera para disminuir la resistencia del suelo
30 al deslizarse la máquina, necesitándose así menor tracción.

Los elementos de trabajo están constituidos por las aletas cortadoras D) situadas diagonalmente de adelante hacia atrás, las cuales se fijan con tornillos en la parte delantera del

264273



borde superior del dental B), enlazándolas en su parte media con una traviesa E) para garantizar la solidez del conjunto. Esta traviesa puede estar dividida en dos piezas que se sujetarán en las caras laterales del dental, a fin de hacer posible la regulación de altura de las aletas cortadoras sin más que subir o bajar el punto de sujeción de las dos medias traviesas, utilizando la serie de orificios F) situados verticalmente en el dental.

La máquina queda completa finalmente con las manceras G) para su conducción, realizadas en tubo de hierro, así como la ce ma H) fijada también en el dental por su extremo inferior y que lleva en el superior delantero una pieza de madera J) para su unión con la tiradera destinada a uno o dos animales de tiro.

El simple exámen del plano que se acompaña nos exige de una mayor prolijidad en la descripción, la cual damos por terminada haciendo constar que, a excepción de la llanta de las ruedas, (en caucho), de la pieza de unión con la tiradera, realizable en madera, y de las aletas cortadoras de acero, todos los demás elementos serán de hierro para que la máquina resulte más robusta y ligera.

Descrita la naturaleza y objeto de esta invención, se declara que los puntos cuya propiedad y explotación exclusiva trata de obtenerse por veinte años en España, están comprendidos en las siguientes:

R E I V I N D I C A C I O N E S
 = = = = =

1ª.- Máquina segadora-arrencadora de leguminosas, caracterizada porque comprende un dental integrado por una placa triangular, que en su borde superior lleva acoplado longitudinalmente un formón sujeto con tornillos, los cuales permiten adelantarlo de acuerdo con las necesidades del trabajo. En la parte delantera del referido dental van fijados también con tor-

264273



nillos los extremos convergentes de unas aletas cortadoras diagonales de adelante hacia atrás, cuya zona media queda enlazada con un travesaño formado por dos piezas que se fijan en el tercio posterior de ambos laterales del dental, donde
5 varias perforaciones destinadas a los pernos correspondientes permiten graduar la altura de las citadas aletas, al subir o bajar los puntos de sujeción de las medias traviesas.

2ª.- Máquina segadora-arrancadora de leguminosas, según la reivindicación primera, caracterizada porque el dental do-
10 tado en la parte baja anterior y borde posterior con sendos soportes para otras tantas ruedas, lleva en la zona correspondiente al segundo, una serie de orificios para colocarlo a mayor o menor altura. Dicho dental va unido por su parte media a la extremidad inferior de una cama provista en su extre-
15 mo superior con la pieza para unir a la tiradera destinada a uno o dos animales, mientras en el borde posterior del referido dental quedan montadas las manceras de conducción.

3ª.- MAQUINA SEGADORA-ARRANCADORA DE LEGUMINOSAS.

Tal como queda descrito en la memoria que antecede y se
30 ilustra en el plano que la acompaña.

Consta esta memoria de cinco hojas foliadas y mecanografiadas por una sola cara.

Madrid, 13 de febrero de 1961.

Francisco Manuel Garcia

2642



fig. 1ª

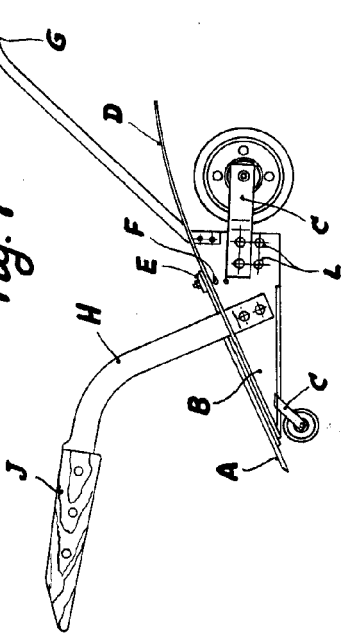


fig. 3ª

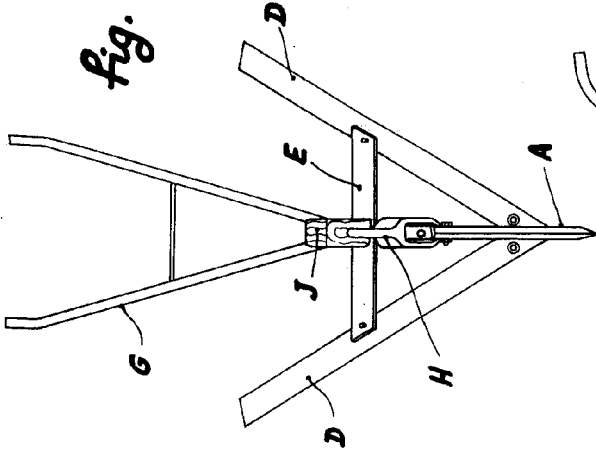


fig. 2ª

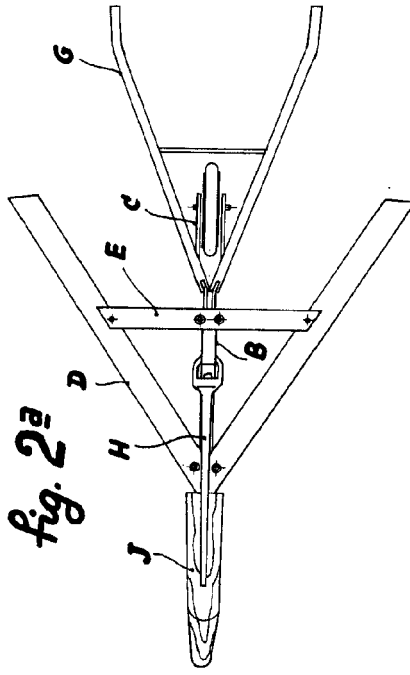
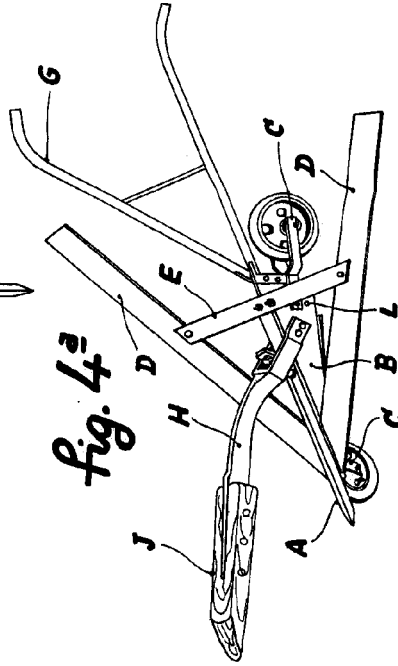


fig. 4ª



ESCALA VARIABLE

Madrid, 13 Febrero 1961

Bravio Martín y C. S. A.