

MINISTERIO DE INDUSTRIA Y ENERGIA

Registro de la Propiedad Industrial



ESPAÑA

10 ES 11 21 22	NUMERO 264.270	15 Y
	FECHA DE PRESENTACION 31.3.82	

MODELO DE UTILIDAD

1-ENE. 1983

20 PRIORIDADES: 21 NUMERO	22 FECHA	23 PAIS
------------------------------	----------	---------

24 FECHA DE PUBLICIDAD	25 CLASIFICACION INTERNACIONAL E05B 65/08
------------------------	--

26 TITULO DE LA INVENCIÓN CIERRE EMBUTIDO PARA VENTANAS DE HOJAS CORREDERAS, PERFECCIONADO

27 SOLICITANTE (S) D. ISIDRO FERRER FERNANDEZ.

DOMICILIO DEL SOLICITANTE Dr. Fleming, nº 17 -ALACUAS -(Valencia).-
--

28 INVENTOR (ES)

29 TITULAR (ES)

30 REPRESENTANTE D. BERNARDO UNGRIA GOIBURU.-
--

1 El Estatuto vigente sobre Propiedad Industrial, -
de 26 de Julio de 1929, en su texto refundido publicado el
30 de Abril de 1930, establece los caracteres de patentabi-
lidad de las invenciones de tipo industrial que tienen por
5 objeto obtener ventajas sobre lo ya conocido, admitiendo por
consiguiente como patentables, las nuevas máquinas, apara-
tos, instrumentos, procesos de fabricación, etc. La ampli-
tud de conceptos previstos como patentables, ha llevado al
legislador a aclarar (Artº. 46) que la enumeración conteni-
10 da en dicho cuerpo legal es puramente enunciativa y no limi-
tativa, haciéndola extensiva incluso a los descubrimientos
de tipo científico (Artº. 47)

15 El Decreto de 26 de Diciembre de 1947, repitiendo
la Orden de 18 de Noviembre de 1935, confirma el criterio
legal de que también serán patentables los instrumentos, ob-
jetos, o partes de los mismos, que aporten a la función a -
que son destinados, un beneficio o efecto nuevo, y en defi-
nitiva que constituyan una mejora sustancial sobre lo ante-
riormente conocido.

20 Pues bien, a tenor de lo expuesto, y en base al -
articulado que recoge los conceptos expresados, debe conside-
rarse , que la invención a que se refiere la presente memo-
ria, constituye una novedad industrial , con características
y ventajas que la hacen merecedora del privilegio de explota-
25 ción exclusiva que por ella se solicita, premiando así los
méritos de quien aporta a la industria del país una mejora
efectiva y precisamente comprendida entre las enunciadas por
la Ley como patentables. (Arts. 46 y 47 en relación con el
171, en su nueva redacción afectada por la Orden de 18 de No-
30 viembre de 1.935). .

1 Es conocida la existencia de cierres embutidos
para ventanas de hojas correderas, y en la generalidad -
de los casos se componen de un gancho que sube y baja, pa-
ra abrir ó cerrar el dispositivo, permitiendo, según esta
5 disposición retener las hojas ó dejarlas en libertad.

El pulsador que sube ó baja el gancho, tiene -
su movimiento dificultado por un resorte de expansión, que
hace que el gancho esté siempre en su posición más baja
ó más alta.

10 La colocación de este resorte de expansión que
necesita de varias piezas metálicas, bastante mecanizadas,
que encarecen este tipo de dispositivos.

La invención propone un dispositivo de este ti-
po con unas mejoras ó perfeccionamientos, y está caracte-
15 zado por el hecho de que el pulsador propiamente dicho -
está dotado en su parte inferior de un alojamiento para -
un resorte de expansión, actuante entre dicha parte infe-
rior y la base del cajetín que lo aloja, con la ayuda de
una plaquita, encajable en la base del cajetín, cuya pla-
20 quitita tiene en la cara superior un pivote de retención, que
guia el extremo inferior del resorte, y en la cara opuesta
un pivote de menores dimensiones, a través del cual ella
misma queda retenida en su posición de trabajo sobre un --
orificio de la base del cajetín.

25 Para mejor comprender lo expuesto, se acompaña -
a esta memoria un juego de dibujos, donde se representa -
lo siguiente:

La figura 1ª representa el cierre en su posición
frontal. La figura 2ª representa la cara posterior del cie-
30 rre. La figura 3ª representa una sección longitudinal.

1 Se compone esencialmente de un pulsador -1- que
obligado por el muelle de expansión -2- está siempre en -
la posición más alta y extendida; el gancho -3- sigue el
mismo movimiento que el pulsador -1- ya que está solida-
5 riamente unido por el tornillo -4-. El pulsador -1- y el -
gancho -3- pueden quedar retenidos en la posición de máxi-
ma compresión del resorte -2-, mediante el botón de ségu-
ro -5- que impide que la puerta ó ventana de hoja corréda
ra se pueda cerrar y por tanto que una persona quedé impe-
10 dida de poder entrar en casa desde el balcón ó terraza.

Los agujeros -6- es el medio por el que sujetar
el cierre embutido a la puerta ó ventana por medio de tor-
nillos.

15 El muelle de expansión -2- que se puede observar
en las figuras 2ª y 3ª está alojado en su parte superior,
dentro de un hueco de la pieza -7-, que sirve de guía para
que el muelle mantenga su posición de línea recta, tanto
cuando está expandido como cuando está comprimido.

20 El otro extremo del resorte ó muelle de expan-
sión -2- está guiado por un pivote de retención -8- que -
sobresale de la plaquita -9- y en la cara opuesta de la -
plaquita tiene un pivote -10- de dimensiones menores que
se aloja en un agujero -12- de la base del cajetín -11-
para fijar, definitivamente la posición de la plaquita -9-.

25 Las características del cierre descrito permiten
asegurar el buen funcionamiento, a la vez que suponen gran
des ventajas en el orden técnico de fabricación y en los -
costes.

1 Hecha la descripción a que se refiere la memoria
que antecede, es preciso insistir en que los detalles de -
realización de la idea expuesta, pueden variar, es decir, -
5 que pueden sufrir pequeñas alteraciones, basadas siempre en
los principios fundamentales de la idea, que son en esencia
los que quedan reflejados en los párrafos de la descripción
hecha. En efecto, el Artículo 48 del Estatuto Vigente sobre
Propiedad Industrial, establece como no patentables: en su
10 apartado tercero, "los cambios de forma, dimensiones, pro--
porciones y materias de un objeto ya patentado" fijando así
el criterio del legislador en el sentido de que patentada -
una idea que pueda dar lugar a una realidad práctica e in-
dustrializable, nadie podrá apoyarse en ella para, a prete-
to de haber introducido ligeras modificaciones, presentarla
15 como nueva y propia.

Este principio, en cuanto al alcance de la protec-
ción del objeto patentado se refiere, se halla confirmado
por numerosas Sentencias del Tribunal Supremo, y entre --
20 ellas, como más terminantes, en las de fechas 16 de octubre
de 1954, 23 de enero de 1959, 20 de marzo de 1964 y otras.

Establecido el concepto expresado, en cuanto a la
amplitud que debe darse a la protección solicitada, se re-
dacta a continuación la Nota de reivindicaciones, de acuer-
do con lo que se establece en el último párrafo del apartado
25 tercero del Artículo 100 de la Ley, sintetizando así las no-
vedades que se desean reivindicar:

NOTA DE REIVINDICACIONES

En resumen, el privilegio de explotación exclusi-
va que se solicita, recaerá sobre las reivindicaciones si-
30 guientes:

1

1a.- CIERRE EMBUTIDO PARA VENTANAS DE HOJAS
CORREDERAS, PERFECCIONADO, caracterizado esencialmente por
el hecho de que el pulsador propiamente dicho esta dotado
en su parte inferior de un alojamiento para un resorte de
5 expansión actuante entre dicha parte inferior y la base del
cajetín que lo aloja, con la ayuda de una plaquita, enca-
jable en la base del cajetín, cuya plaquita tiene en la ca-
ra superior un pivote de retención y guía del extremo in-
ferior del resorte, y en la cara opuesta un pivote de meno-
res dimensiones a través del cual ella misma queda reteni-
10 da en su posición de trabajo sobre un orificio de la base
del cajetín.

10

2a.- Se reivindica por último como objeto so-
bre el que ha de recaer el Modelo de Utilidad que se soli-
15 cita: CIERRE EMBUTIDO PARA VENTANAS DE HOJAS CORREDERAS,
PERFECCIONADO".

Todo conforme queda descrito y reivindicado
en la presente memoria descriptiva que consta de seis pá-
ginas mecanografiadas y dibujos que se acompañan.

20

Madrid 31 de Marzo de 1.982

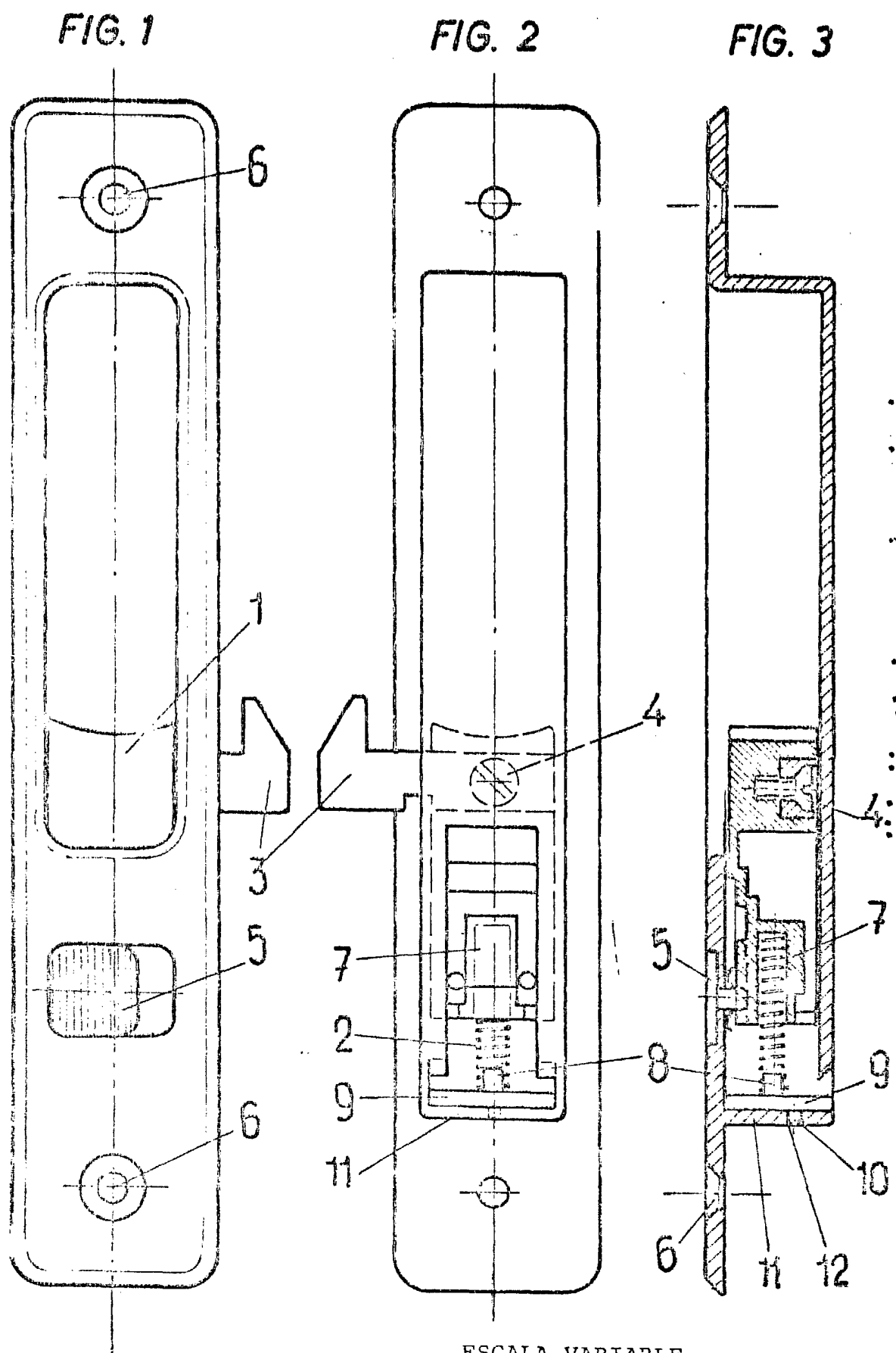
BERNARDO UNGRIA

P.P.



25

30



ESCALA VARIABLE

Madrid, 31 de marzo de 1982

BERNARDO UNGRIA
p.p.