



ESPAÑA

19 ES 21 22	11 NUMERO 264.269	10 Y
	FECHA DE PRESENTACION 31 Marzo 1.982	

MODELO DE UTILIDAD

DIC 1982

30 PRIORIDADES: 31 NUMERO	32 FECHA	33 PAIS
------------------------------	----------	---------

47 FECHA DE PUBLICIDAD	51 CLASIFICACION INTERNACIONAL A47C 9/00
------------------------	---

54 TITULO DE LA INVENCIÓN "TABURETE PERFECCIONADO"
---

71 SOLICITANTE (S) D. GABRIEL, D. JOSE, D. VICENTE, D. ANTONIO y Da. CARMEN MARI MARTINEZ
--

DOMICILIO DEL SOLICITANTE VALENCIA.- G.V. Marqués del Turia, 84
--

72 INVENTOR (ES)
------------------

73 TITULAR (ES)
-----------------

74 REPRESENTANTE D. BERNARDO UNGRIA GOIBURU
--

1 El Estatuto vigente sobre Propiedad Industrial, de  
26 de Julio de 1929, en su texto refundido publicado el 30  
de Abril de 1930, establece los caracteres de patentabili-  
5 dade de las invenciones de tipo industrial que tienen por  
objeto obtener ventaja sobre lo ya conocido, admitiendo  
por consiguiente como patentables, las nuevas máquinas, a-  
paratos, instrumentos, procesos de fabricación, etc. La am-  
plitud de conceptos previstos como patentables, ha llevado  
al legislador a aclarar (Artº. 46) que la enumeración con-  
10 tenida en dicho cuerpo legal es puramente enunciativa y no  
limitativa, haciéndola extensiva incluso a los descubrimien-  
tos de tipo científico (Artº. 47).

El Decreto de 26 de Diciembre de 1947, recogiendo  
la Orden de 18 de Noviembre de 1935, confirma el criterio  
15 legal de que también serán patentables los instrumentos, ob-  
jetos, o partes de los mismos, que aporten a la función a  
que son destinados, un beneficio o efecto nuevo, y en defi-  
nitiva que constituyan una mejora sustancial sobre lo ante-  
riormente conocido.

20 Pues bien, a tenor de lo expuesto, y en base al ar-  
ticulado que recoge los conceptos expresados, debe conside-  
rarse, que la invención a que se refiere la presente memo-  
ria, constituye una novedad industrial, con características  
y ventajas que la hacen merecedora del privilegio de explo-  
25 tación exclusiva que por ella se solicita, premiando así  
los méritos de quien aporta a la industria del país una me-  
jora efectiva y precisamente comprendida entre las enuncia-  
das por la Ley como patentables. (Arts. 46 y 47 en relación  
con el 171, en su nueva redacción afectada por la Orden de  
30 18 de Noviembre de 1.935).

1           La utilización de muebles de asiento, susceptibles  
de ser utilizados indistintamente como tales asientos, o  
como escaleras para tener acceso a objetos o lugares —  
inaccesibles sin dicho mueble, ha tenido en todo momento  
5 una especial incidencia en la industria productora.

Así tenemos que, en una fabricación convencional y  
muy conocida, existen en el mercado diversidad de asien  
tos utilizables como escalera, integrados mediante un —  
conjunto de partes articuladas, de manera que, según u—  
10 na posición entre partes, éstas constituyen un taburete  
de altura mínima, en tanto, la basculación y elevación  
de la otra parte, dá lugar a que se consiga la superpo—  
sición entre las mismas, en cuya situación de trabajo —  
ambas partes se complementan formando peldaños o zofias —  
15 aptas para poder ser utilizadas por el usuario como esca  
lera propiamente dicha.

A través de la incorporación de materias plásticas  
en la fabricación de dichos muebles auxiliares, se ha  
logrado simplificar de una manera definitiva los proble—  
20 mas de mano de obra, montaje, acabados y demás fases, to  
da vez que los elementos integrantes del mueble auxiliar  
viene realizado con todas sus particularidades, tanto —  
funcionales como de diseño.

El taburete perfeccionado a que se contrae la solici  
25 tud que nos ocupa centra sus diferentes aspectos de nove  
dad en una serie de particularidades constructivas a tra  
vés de las cuales se ofrece al usuario un taburete en el  
que se combinan de una parte una fabricación carente de  
complejidades y por tanto de costo reducido, a la vez —  
30 que un diseño de mueble con cualidades funcionales ple-

1 namente logradas.

En este sentido, el taburete que se propone viene -  
caracterizado porque está constituido mediante dos cuerpos  
obtenidos independientemente por moldeo de materia plásti-  
ca, cuyos cuerpos están superpuestos para formar el tabure-  
te, uniéndose por tornillos.

El cuerpo inferior afecta forma general troncoconica  
hueca, y descansa sobre su base mayor abierta, mientras su  
base menor que está cerrada forma el apoyo para montaje —  
del cuerpo superior a modo de puente.

Dicho cuerpo superior presenta los lados verticales  
formados por doble pared, y en su zona superior plana cons-  
titutiva de la plataforma o asiento del taburete. El pro-  
pio cuerpo viene dotado de aberturas laterales en función  
de contrahuellas para paso del pie sobre la base menor del  
cuerpo inferior en el momento de ser utilizado como esca-  
lera.

Otra característica especial la constituye el que el  
cuerpo inferior esté provisto de nervaduras internas de re-  
fuerzo que forman tabiques verticales en cruz y otros ele-  
mentos huecos aptos para alojamiento de los ejes vertica-  
les de las ruedas orientables, provistos de resortes de -  
expansión que permiten que el taburete descargado pueda -  
ser desplazado de un lugar a otro.

Para ayudar a la interpretación de la idea expuesta  
se ha confeccionado, a título simplemente explicativo, un  
juego de planos que ilustra la presente memoria como ejem-  
plo de realización del taburete perfeccionado que constitu-  
ye el objeto de la presente solicitud.

El orden de representación gráfica de dichos planos

1 es el que sigue:

Figura 1.<sup>a</sup> que corresponde a una sección transversal en alzado del taburete objeto de la invención.

8 Observamos como el taburete se constituye mediante dos cuerpos -1- y -2-, independientes entre sí, siendo el señalado con -1- el inferior de forma troncocónica, hallándose unidos ambos mediante tornillos -3-.

10 Dicho cuerpo inferior -1- descansa sobre su base mayor abierta -4-, en tanto su base menor cerrada -5- actúa como apoyo para el referido cuerpo superior -2- con forma de puente.

18 Comprobamos como el cuerpo superior -2- presenta sus lados verticales formados por doble pared -6- y su zona superior plana -7- constitutiva de la plataforma o asiento del taburete.

El propio cuerpo -2-, lleva aberturas laterales -8- actuantes como contrahuella en combinación con el cuerpo inferior -1-, permitiéndole el paso del pie del usuario.

20 Podemos observar así mismo como el cuerpo inferior -1- presenta en el reverso de su base menor cerrada -5-, nervaduras internas de refuerzo -9- y otros elementos o conductos verticales -10-, estos últimos para alojar los ejes -11- de anclaje de las ruedas orientables -12-, contando dichos ejes -11- con resortes de expansión (no representados en esta vista).

25 Aparece además en esta vista una junta -13-, que rodea al borde inferior del cuerpo troncocónico -1-.

30 Figura 2.<sup>a</sup>, donde se representa una vista en planta inferior del cuerpo troncocónico inferior -1- apreciándose aquí las nervaduras internas -9- como refuerzo en forma de

1 tabiques verticales en cruz, así como los elementos ver-  
ticales -10- huecos para alojamiento de los ejes de las  
ruedas orientables. Se aprecian aquí también a modo de re-  
lieves radiales donde se acopla el cuerpo superior -2-.

8 Figura 3.ª que representa una vista en planta infe-  
rior del cuerpo superior moldeado -2-. Vemos como este -  
cuerpo superior presenta también como elementos de refuer-  
zo nervaduras entrecruzadas que confieren a dicha parte -  
una gran robustez. Así observamos igualmente la doble pa-  
10 red -6- del referido cuerpo, así como las aberturas late-  
rales -8- actuantes como pasos o contrahuellas para el -  
pié.

15 Quedan referenciados con -3- los pasos para montaje  
de los tornillos que realizan la unión entre esta parte -  
superior -2- y la inferior -1-.

20 Figura 4.ª, que corresponde a una sección transver-  
sal de parte del cuerpo inferior troncocónico -1-. Vemos  
con toda claridad como en su interior se encuentran los -  
elementos verticales -10- huecos donde se alberga el eje  
-11- de las ruedas orientables inferiores -12-. Los repe-  
tidos ejes -11- presentan acoplado un resorte de expan-  
sión -14-, cuya posición de trabajo es mantenida mediante  
una tapeta inferior no referenciada.

25 En esta misma figura 4.ª observamos como el borde  
inferior del cuerpo -1- presenta acoplada a modo de una  
junta elástica -13- que actúa como elemento de adaptación  
del taburete sobre el piso, una vez se presiona sobre el  
mismo.

30 Haciendo referencia a los dibujos que se citan, es  
de observar que el montaje del taburete perfeccionado ob-

1 jeto de la invención es en extremo sencillo por cuanto  
que requiere tan sólo la superposición de los cuerpos --  
moldeados -1- y -2-, estableciéndose la fijación de am-  
bos mediante los tornillos -3-.

5 Según tal posición de montaje, la base cerrada del  
cuerpo inferior -1- constituye la zona pisable o peldaño  
del taburete, a cuyo efecto, el cuerpo superior -2- pre-  
senta aberturas laterales -8- en función de contrahuellas  
para penetración del pie.

10 El reverso de las zonas cerradas horizontales del  
cuerpo superior -2- e inferior -1- presentan moldeadas -  
nervaduras de refuerzo -9-, mientras que el cuerpo supe-  
rior -2- viene dotado de una doble pared -6- para su per-  
fecto montaje sobre la parte inferior -1-.

15 La zona plana -7- del cuerpo -2- actúa como asien-  
to del taburete, o indistintamente cuando éste se usa co-  
mo escalera como último peldaño de la misma.

20 Hallándose el taburete sin presión, a través de su  
juego de ruedas orientables inferiores -12- puede despla-  
zarse con toda facilidad por el piso. Por el contrario,  
al ejercer presión sobre el taburete, bien sea al utili-  
zarse como asiento o como escalera, los ejes -11- de las  
ruedas se desplazan verticalmente venciendo la presión -  
de los resortes -14-, y entonces, dichas ruedas quedan a  
25 nivel superior de los bordes -13- del cuerpo -1- que re-  
sulta perfectamente inmovilizado a través del contacto -  
de dicho borde con junta -13- sobre el suelo.

1 Hecha la descripción a que se refiere la memoria  
que antecede, es preciso insistir en que los detalles de  
realización de la idea expuesta, pueden variar, es decir,  
que pueden sufrir pequeñas alteraciones, basadas siempre  
5 en los principios fundamentales de la idea, que son en esen-  
cia los que quedan reflejados en los párrafos de la descrip-  
ción hecha. En efecto, el Artículo 48 del Estatuto vigente  
sobre Propiedad Industrial, establece como no patentables,  
en su apartado tercero, "los cambios de forma, dimensiones,  
10 proporciones y materias de un objeto ya patentado" fijando  
así el criterio del legislador en el sentido de que paten-  
tada una idea que pueda dar lugar a una realidad práctica  
e industrializable, nadie podrá apoyarse en ella para, a  
pretexto de haber introducido ligeras modificaciones, pre-  
15 sentarla como nueva y propia.

Este principio, en cuanto al alcance de la protec-  
ción del objeto patentado se refiere, se halla confirmado  
por numerosas Sentencias del Tribunal Supremo, y entre -  
ellas, como más terminantes, en las de fechas 16 de octubre  
20 de 1954, 23 de enero de 1959, 20 de marzo de 1964 y otras.

Establecido el concepto expresado, en cuanto a la  
amplitud que debe darse a la protección solicitada, se re-  
dacta a continuación la Nota de Reivindicaciones, de acuer-  
do con lo que se establece en el último párrafo del apar-  
25 tado tercero del Artículo 100 de la Ley, sintetizando así  
las novedades que se desean reivindicar:

#### NOTA DE REIVINDICACIONES

En resumen, el privilegio de explotación exclusi-  
va que se solicita, recaerá sobre las reivindicaciones si-  
30 guientes:

1           1.ª TABURETE PERFECCIONADO, caracterizado esencial-  
mente porque está constituido mediante dos cuerpos, obtenidos independientemente por moldeo en materia plástica, cuyos cuerpos están superpuestos para formar el taburete,  
5           uniéndose por tornillos; teniendo el cuerpo inferior forma general troncocónica, siendo hueco y descansando sobre su base mayor abierta, mientras su base menor cerrada, — constituye el apoyo para el cuerpo superior, que tiene — forma de puente, con los lados verticales formados por do-  
10           ble pared, y su parte superior plana para constituir la plataforma o asiento del taburete, en tanto que las aberturas laterales actúan en función de contrahuellas para permitir el paso del pie sobre la base menor del cuerpo inferior, cuando se utiliza como escalera; con la particularidad que el cuerpo inferior está provisto de nervaduras internas de refuerzo en forma de tabiques verticales en cruz y otros elementos verticales, huecos inferiormente, en los que se alojan los ejes de anclaje vertical de ruedas orientables, rodeados de resortes que trabajan a -  
15           expansión, que como en casos convencionales permiten el desplazamiento del taburete descargado.

2.ª Se reivindica por último, como objeto sobre el que ha de recaer el Modelo de Utilidad que se solicita  
20           TABURETE PERFECCIONADO.

25           Todo conforme queda descrito y reivindicado en la presente memoria descriptiva que consta de nueve páginas mecanografiadas y dibujos adjuntos.

Madrid, 31 de Marzo de 1.982

BERNARDO UNGRIA  
P.P.

FIG. 1

FIG

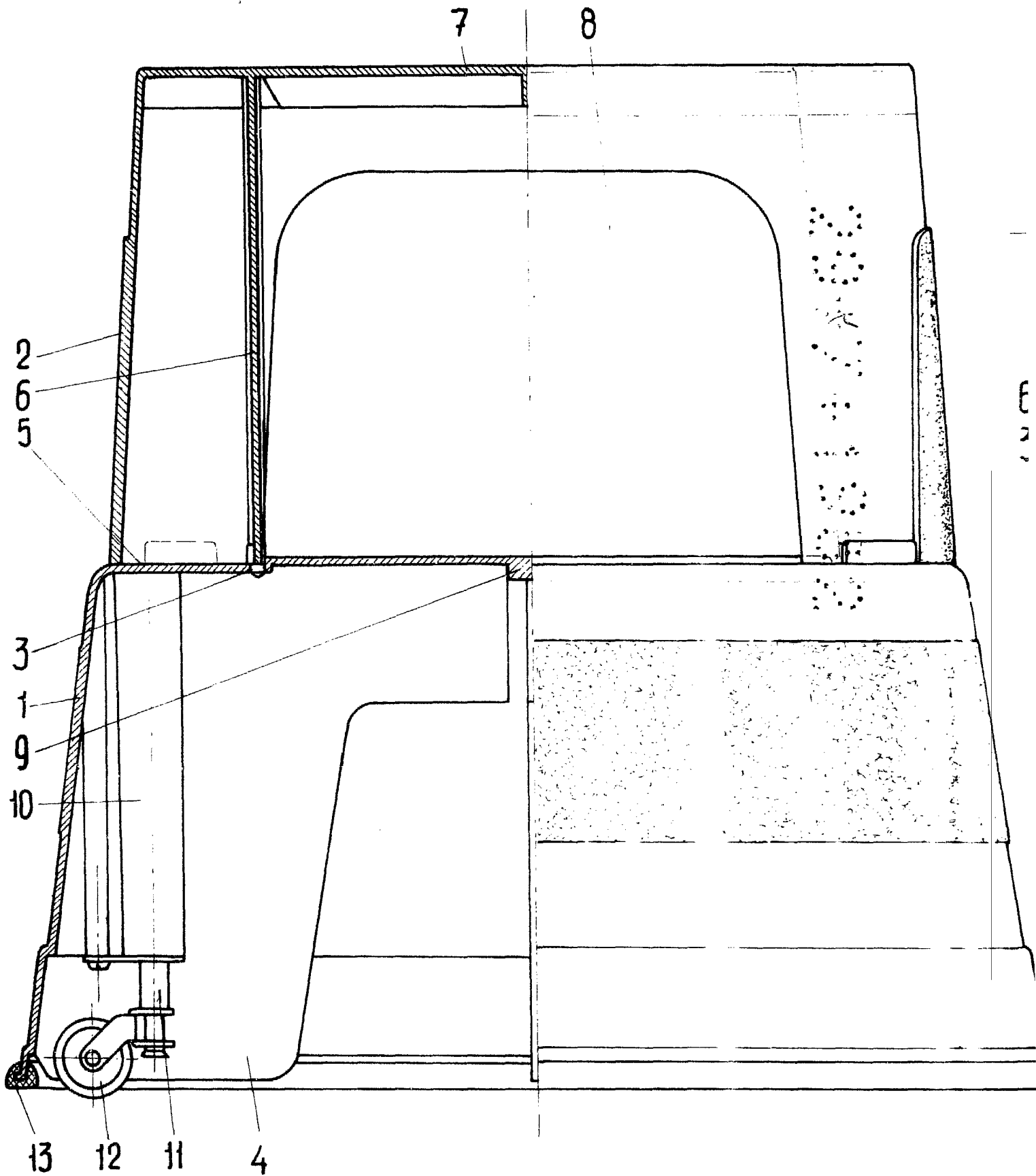


FIG. 3

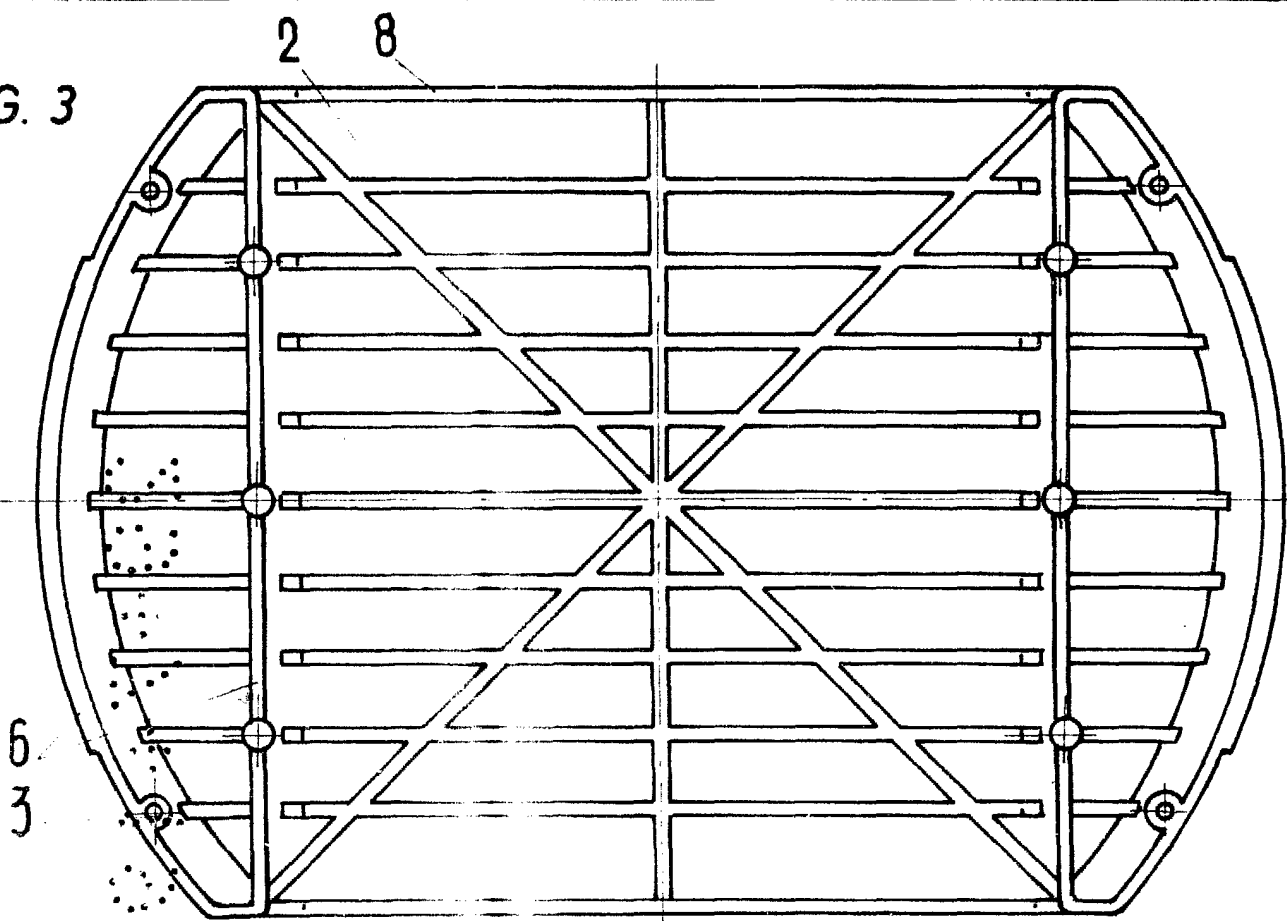
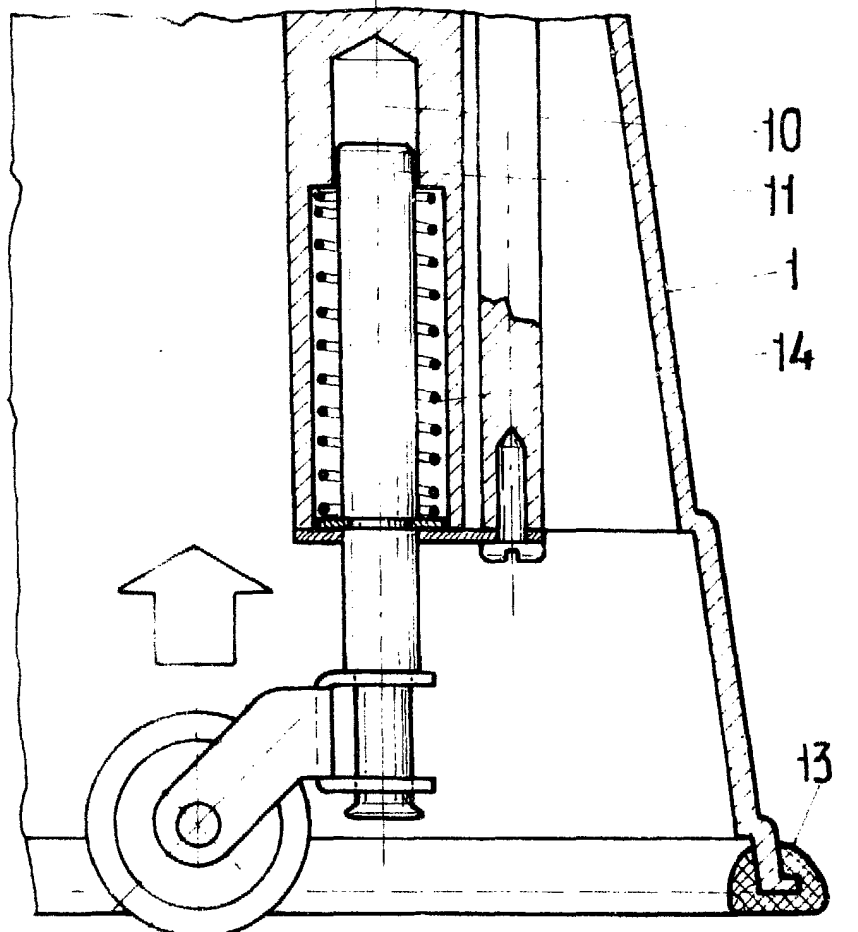


FIG. 4



9

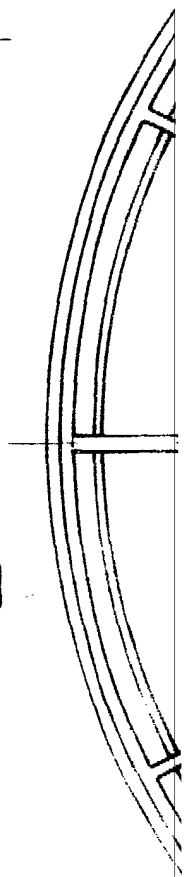


FIG. 2

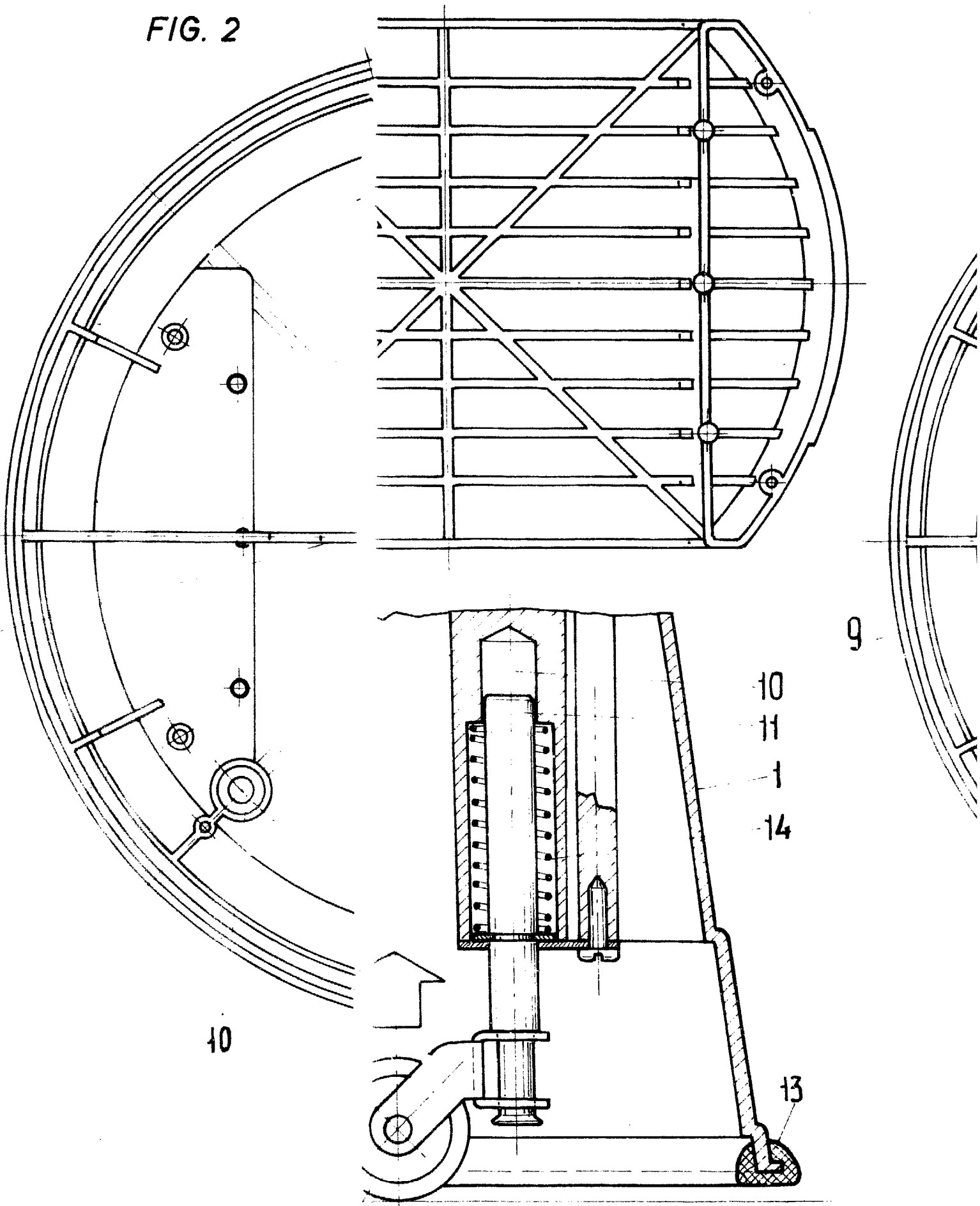
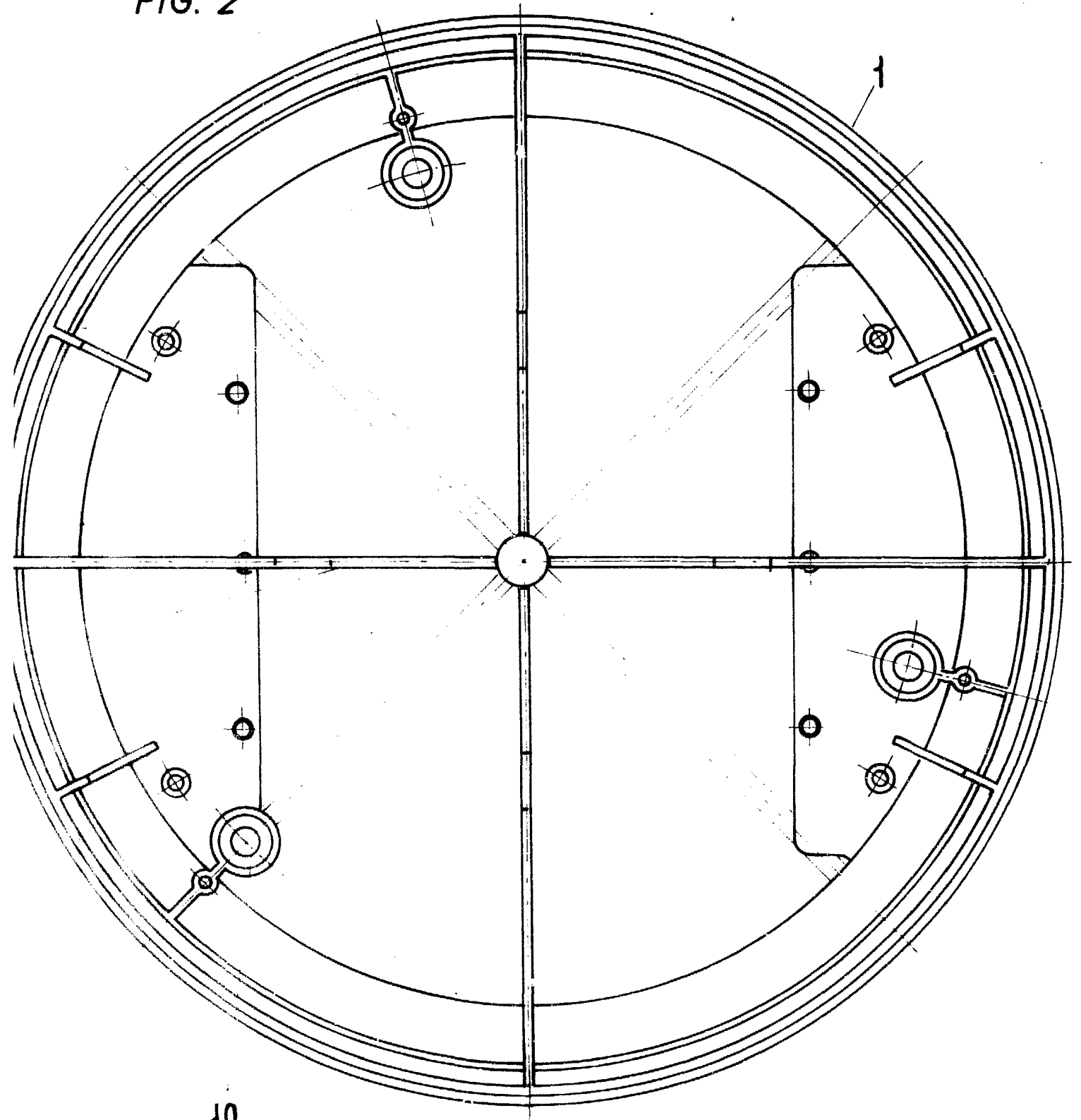


FIG. 2



10

ESCALA VARIABLE

Madrid, 31 de Marzo de 1982

BERNARDO UNGRIA

P. P.