

MINISTERIO DE INDUSTRIA Y ENERGIA

Registro de la Propiedad Industrial



ESPAÑA

(10) ES	(11) NUMERO	(19) Y
(12)	264258	
	FECHA DE PRESENTACION	
	31-MARZO-1.982	

MODELO DE UTILIDAD

(20) PRIORIDADES:	(21) NUMERO	(22) FECHA	(23) PAIS
	-----	-----	-----

(27) FECHA DE PUBLICIDAD	(28) CLASIFICACION INTERNACIONAL
	H05B 3/82

(24) TITULO DE LA INVENCIÓN
"DISPOSITIVO CALEFACTOR PERFECCIONADO"

(29) SOLICITANTE (ES)
FLORENCIO FERRER, S.A.

DOMICILIO DEL SOLICITANTE
Cartagena, 273 BARCELONA.-

(30) INVENTOR (ES)

(31) TITULAR (ES)
FLORENCIO FERRER, S.A.

(32) REPRESENTANTE	Luis Ruiz Palacios Marqués de Sta. Ana, 30 M A D R I D - 10
--------------------	---

El presente Modelo de Utilidad tiene por objeto un nuevo tipo de calefactor perfeccionado, de una mínima inercia y, destinado, a la fluidificación de productos fluidos de alto grado de viscosidad.

5.-

El calefactor, basado en la conjunción de dos resistencias conectadas en serie para formar una principal, cuyas características resistivas difieren entre sí, permite que en el momento de su conexión se ponga incandescente primero la de mayor valor resistivo, equilibrándose después con la segunda resistencia y consiguiendo una reducción notable en la inercia de calentamiento del conjunto.

10.-

La sencillez, originalidad y economía en la construcción del presente dispositivo, hacen de él un elemento digno de la protección registral que para él se solicita por medio del presente Modelo de Utilidad.

15.-

La descripción de las distintas partes que comprenden el objeto en cuestión, se hará a continuación con ayuda de los dibujos de la adjunta hoja de planos, en la que se ilustra un modo de realización de la invención presentado; a título de ejemplo y sin carácter limitativo, por lo que sus variantes de cualquier índole, mientras sean meramente accidentales y no determinen la obtención de un resultado industrial nuevo y distinto, deben considerarse incluidas dentro del ámbito de protección dimanante del registro que se solicita.

20.-

25.-

La figura primera, representa una vista en alzado y sección parcial del calefactor objeto de la presente invención.

La figura segunda, representa una vista esquemática de

la conexión del dispositivo representado en la figura anterior.

La numeración que acompaña a las citadas figuras tiene el mismo significado en todas ellas, siendo éste el siguiente:

5.-

1.- Calentador.

2.- Soporte.

3.- Resistencia.

3a.- Resistencia menor.

10.-

3b.- Resistencia mayor.

4.- Acumulador.

El calentador (1), está constituido por una vaina hueca acoplada axialmente a un soporte (2) provisto de los elementos precisos de fijación.

15.-

En el interior del calentador (1) se sitúa la resistencia (3), constituida por la unión en serie de la resistencia menor (3a) y la resistencia mayor (3b), realizadas en materiales de distinta resistencia específica.

El funcionamiento del conjunto es el siguiente:

20.-

En el momento de conexión, la resistencia (3b), de mayor valor resistivo que la resistencia (3a), se pone incandescente rápidamente, equilibrándose después con la (3a) por efecto de la temperatura del conjunto. Esto logra una menor inercia en el calentamiento del conjunto.

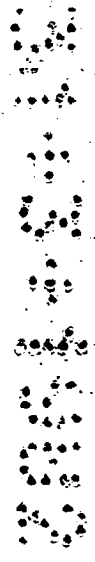
25.-

Descrita suficientemente la naturaleza y objeto del presente Modelo de Utilidad, se hace constar que las características esenciales sobre la que ha de recaer la concesión del mismo, están comprendidas en las notas reivindicatorias que en la siguiente página se detallan.

REIVINDICACIONES

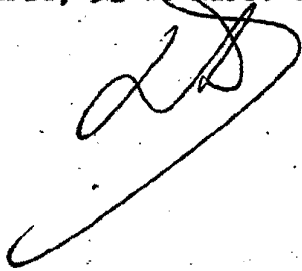
1ª.- Dispositivo calefactor perfeccionado, caracterizado por comprender un cuerpo de acoplamiento y conexión, del cual se proyecta axialmente en uno de sus extremos, una vaina hueca, en el interior de la cual se encuentra situada una resistencia eléctrica conexasionada con el cuerpo exterior y compuesta por la conjunción en serie de dos resistencias realizadas en materiales de distinta resistividad y soldadas entre sí.

2ª.- DISPOSITIVO CALEFACTOR PERFECCIONADO.



Todo ello tal y como se describe y reivindica en la memoria que antecede que consta de CINCO hojas escritas a máquina por una sola de sus caras y planos que la ilustran.

Madrid, 31 de Marzo de 1.982

A handwritten signature in dark ink, consisting of several loops and a long horizontal stroke at the bottom.

SECRET

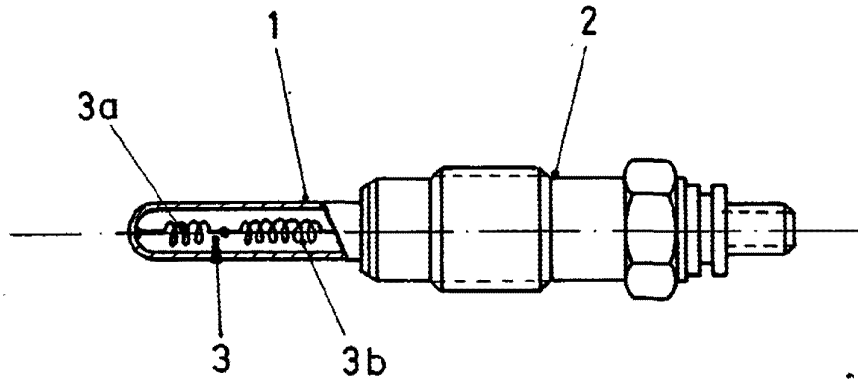


FIG. 1

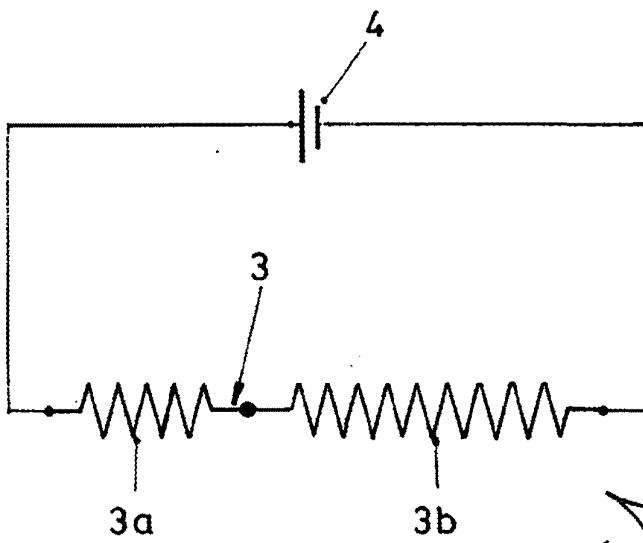


FIG. 2

ESCALA VARIABLE