

ES 204250 Y
FECHA DE PRESENTACION



ESPAÑA

MODELO DE UTILIDAD 16 NOV. 1982

30 PRIORIDADES:	31 NUMERO	32 FECHA	33 PAIS
-----------------	-----------	----------	---------

47 FECHA DE PUBLICIDAD	51 CLASIFICACION INTERNACIONAL B4201700
------------------------	--

54 TITULO DE LA INVENCIÓN

SUJETADOR DE PAPELES Y SIMILARES.

71 SOLICITANTE (S)

Doña Isabel MARFULL ALMIRALL

DOMICILIO DEL SOLICITANTE

Barcelona, C. de la Reina Victòria, 1, 4t. C

72 INVENTOR (ES)

73 TITULAR (ES)

74 REPRESENTANTE

Don Ignacio FONTI GRAU

La presente invención hace referencia a un sujetador de papeles y similares, queha sido ingeniosamente ideado de manera que de forma muy sencilla es apto para sostener suspendidas verticalmente hojas de papel u otra clase de láminas.

La ventaja del sujetador en cuestión reside principalmente en el hecho de que no es necesario efectuar ninguna operación de tipo manual complicada para conseguir la sujeción de los papeles o análogos, ni tampoco se precisan dispositivos complejos con dicho fin, lo que permite la obtención industrial económica del sujetador de referencia, dado todo ello que en el mismo no intervienen ganchos, pinzas, resortes palancas, etc., de ningún tipo, lo que, como es evidente, facilita también en forma notable la retirada de los papeles y equivalentes sujetos.

En consecuencia, el sujetador que se preconiza presenta como características generales las de consistir en un perfil de soporte o bancada para apoyos, que comprende una pared posterior provista de medios de fijación a la superficies de un paramento vertical, así como una aleta que parte de dicha pared hacia adelante donde está doblada hacia abajo y termina en una pestaña dirigida hacia arriba que constituye una zona de apoyo para al menos una bola con interposición de una porción bordeante superior del papel o similar, cuya bola se apoya también contra la cara anterior de la citada pared posterior del perfil de soporte. La bola queda retenida sin que se salga r los laterales abiertos del espacio de separación entre la pestaña y la pared posterior por dos len-

güetas de tope salientes respectivamente de dichos laterales y dirigidas hacia adelante.

También es característico del sujetador de que se trate el hecho de que en una zona inferior de la cara delantera de la pared posterior del perfil de soporte se ha previsto una superficie con relieves antideslizantes de la bola y que coadyuva a impedir que la misma se salga del perfil por la parte inferior abierta definida entre la citada pared posterior del perfil y la pestaña delantera de apoyo de la bola de retención de los papeles o equivalentes.

Según otra particularidad, los medios destinados a la fijación del perfil de soporte a la superficie vertical del paramento consisten en una película autoadhesiva que en la cara trasera de la pared posterior del perfil está protegida de origen por una hoja desprendible.

Con el fin de facilitar una más detallada explicación y su comprensión, se acompañan unos dibujos en los que se ha representado un caso práctico de realización de un sujetador de papeles y similares de las características indicadas, que se cita sólo a título de ejemplo no limitativo del alcance del presente modelo de utilidad.

En dichos dibujos, la figura 1 es una vista en perspectiva del sujetador desprovisto del correspondiente papel o análogo; la figura 2 es otra representación en perspectiva del sujetador en igual condición, considerado en posición invertida; la figura 3 es una vista en alzado lateral en el que se ilustra el sujetador antes de colocar el papel o similar; la figura 4 corresponde a una vista lateral en sección en la

que puede verse como tiene lugar la sujeción del papel o análogo.

Como es de ver claramente, el sujetador de papeles y similares ilustrado y descrito como ejemplo consiste en un perfil de soporte -1- que comprende una pared posterior -2- que ocupa la situación de una pared trasera extrema y está convenientemente fijada a dos salientes -3- comprendidos en una zona posterior del perfil -1- y en la que está integrada una pared -4- que se denominará de aquí en adelante "pared posterior". De esta pared y en prolongación de la mentada zona posterior se deriva una aleta -5- que parte hacia adelante donde está doblada hacia abajo en un tramo -5a- y termina en una pestaña -6- dirigida hacia arriba.

La indicada pestaña -6- constituye una zona de apoyo de una bola -7- que se apoya asimismo contra la cara anterior de la pared posterior -4-. En dicha cara de la pared -4- se han previsto, ocupando una porción inferior, unos nervios -8-. En los laterales abiertos del espacio de separación entre la pestaña -6- y la pared posterior -4- están dispuestas dos respectivas lengüetas -9- levantadas a partir de dicha pared posterior y dirigidas hacia adelante, que constituyen topes que evitan que la bola -7- se salga por dichos laterales.

La cara posterior de la pared trasera -2- presenta una película -10- de naturaleza autoadhesiva, que está protegida de origen por una hoja -11- que es desprendible, como se indica en la figura 1, para ser aplicada dicha película -10- a la superficie vertical de un paramento -12- que, de

hecho, es en general, una pared del lugar de utilización del sujetador donde, como se ve, queda fijado el perfil -1-.

La bola -7-, por efecto de su peso, reposa, cuando no se emplea el sujetador, entre la pestaña -6-, contra la que se apoya directamente, y la cara anterior de la pared posterior -4-, como se aprecia en las figuras 1 y 3. En el empleo, entre la bola -7- y la pestaña -6- se introduce, como se indica en la figura 3, la zona bordeante superior de una o más hojas de papel -13-, que también pueden ser de cartulina, de plástico o de otro material, si bien se prefiere el papel o la cartulina donde pueden escribirse notas, avisos, o representar dibujos etc., que se deseen exponer, aunque, como es natural, las hojas -13- pueden ser completamente limpias, es decir, estar exentas de cualquier representación gráfica.

Al introducir la hoja -13- como se ha apuntado, con su zona superior bordeante se empuja hacia arriba a la bola -7-, que cuando cesa tal empuje, desciende por su propio peso y mantiene a la hoja -13- contra la pestaña -6-. En esta posición de la bola -7-, la hoja resulta perfectamente retenida y, no obstante, basta, como se comprende, con ejercer una tracción de dicha hoja hacia abajo para que se produzca su deslizamiento entre la bola -7- y la pestaña -6- y se obtenga con ello el desprendimiento de la hoja -13- en cuestión. El mismo efecto puede conseguirse con un desplazamiento horizontal de la hoja.

El sujetador puede servir simplemente para retener suspendidas verticalmente las hojas -13- limpias que se ex-

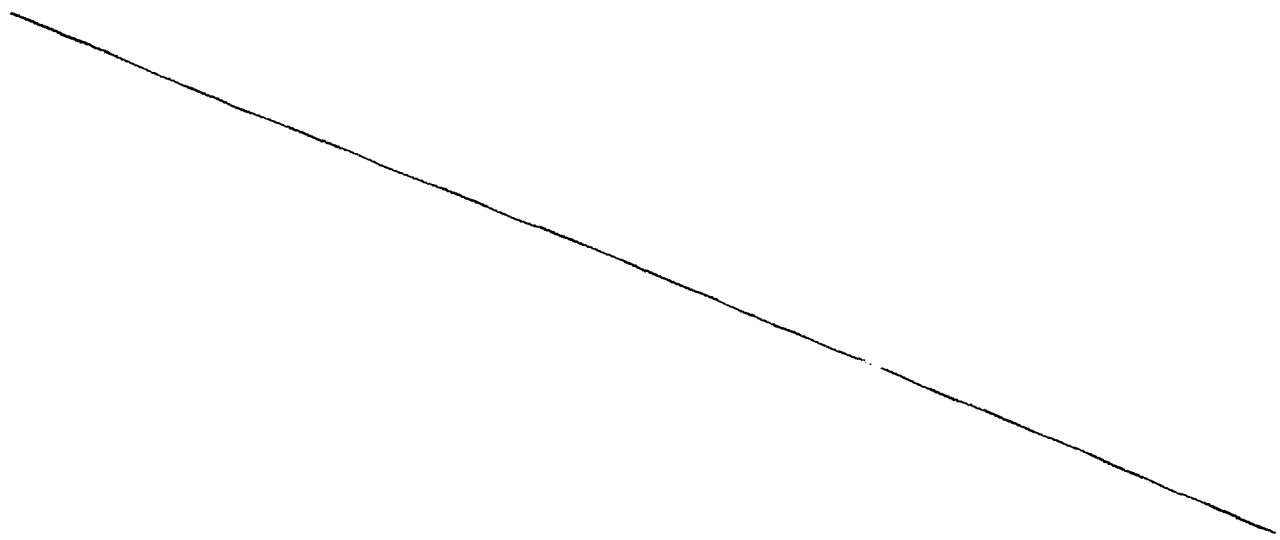
traerán para emplearlas para escribir, dibujar o con otros fines y asimismo es utilizable el sujetador para mantener las hojas -13- provistas de leyendas, que pueden constituir letreros de avisos, o bien de gráficos de cualquier tipo, por ejemplo, orientativos, etc.

Aunque se ha ilustrado y descrito una sola bola -7- se comprende que el número de bolas es variable, principalmente en función de la longitud del perfil de soporte que, como es lógico, podrá variar de acuerdo con las necesidades, es decir, de la anchura de las hojas de papel o similares -13-.

La pluralidad de nervios -8- de la porción inferior de la cara anterior de la pared posterior -4- son especialmente aptos para impedir que la o las bolas -7- se salgan por la parte inferior abierta definida entre la pestaña -6- y dicha pared -4-.

Por lo demás, debe señalarse expresamente que serán ampliamente variables los materiales, formas y dimensiones del sujetador de referencia y, en general, todos cuantos detalles no alteren la esencialidad de la invención.

- . -



R E I V I N D I C A C I O N E S

1. Sujetador de papeles y similares, caracterizado porque consiste en un perfil de soporte que comprende una pared posterior provista de medios de fijación a la superficie de un paramento vertical, así como una aleta que parte de dicha pared hacia adelante donde está doblada hacia abajo y termina en una pestaña dirigida hacia arriba, que constituye una zona de apoyo para al menos una bola, con interposición de una porción bordeante superior del papel o similar, cuya bola se apoya también contra la cara anterior de la citada pared posterior del perfil de soporte y queda retenida ~~sin~~ salirse por los laterales abiertos del espacio de separación entre la pestaña y dicha pared posterior por dos lengüetas de tope salientes respectivamente de dichos laterales ~~y~~ dirigidas hacia adelante.

2. Sujetador de papeles y similares, de acuerdo con la reivindicación anterior, caracterizado porque en una zona inferior de la cara delantera de la pared posterior del perfil de soporte se ha previsto una superficie con relieves antideslizantes de la bola, que coadyuva a impedir que la misma se salga del perfil por la parte inferior abierta definida entre la indicada pared posterior y la pestaña delantera de apoyo de la bola retenedora del papel o equivalente.

3. Sujetador de papeles y similares.

Todo ello según queda descrito en la presente memoria y resumido en las reivindicaciones contenidas al final de la misma, establecidas de acuerdo con el artículo 100 del vi-

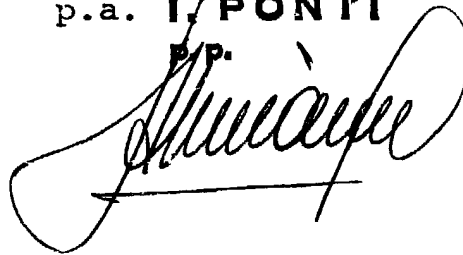
gente Estatuto sobre Propiedad Industrial y que comprenden en conjunto ocho hojas foliadas, escritas a máquina por una sola de sus caras.

Barcelona, 31 de marzo de 1982

Isabel MARFULL ALMIRALL

p.a. I. PONTI

E.P.



W
.....
.
W
.
.....
W
W
W

FIG. 1

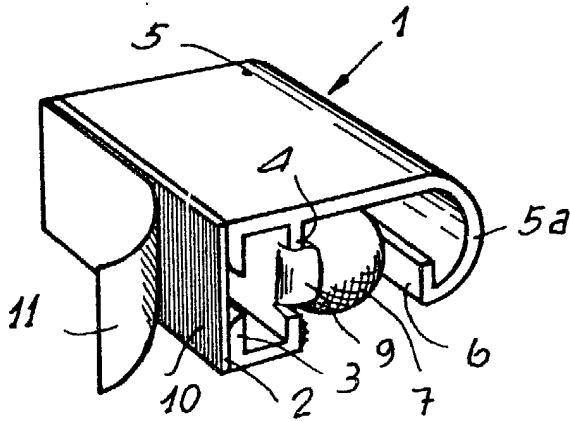


FIG. 2

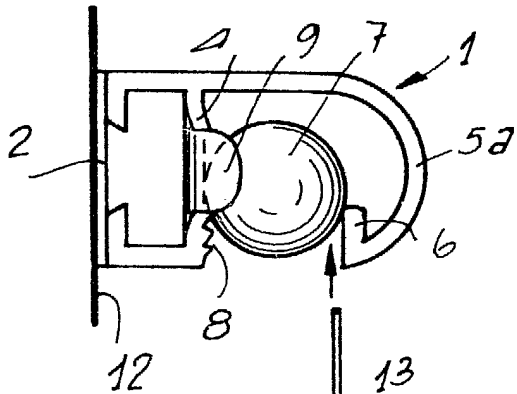
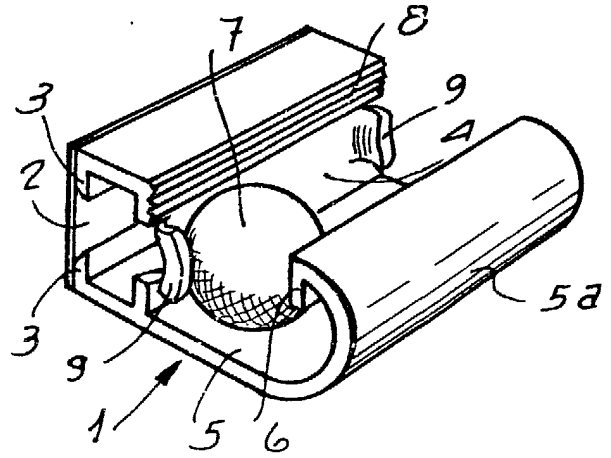


FIG. 3

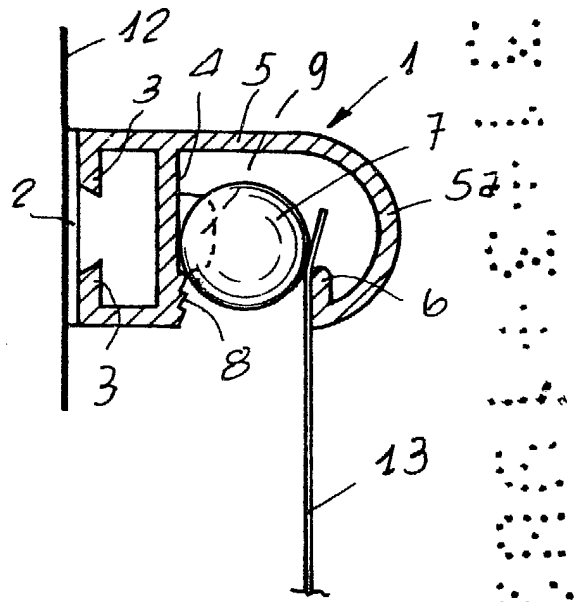


FIG. 4

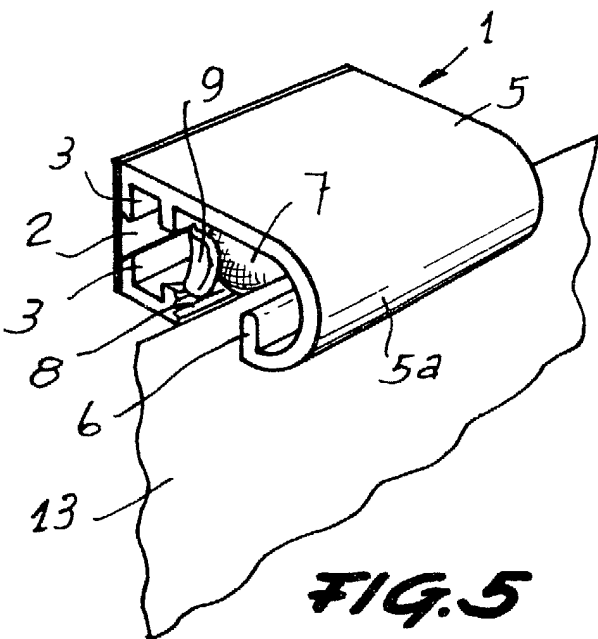


FIG. 5

31.817/4

Barcelona, 31 de marzo de 1982

I. PONTI

P. P.