

264249

264249



MEMORIA DESCRIPTIVA

Correspondiente a una PATENTE DE INVENCION cuyo registro se solicita por veinte años.

A favor de

D. Ricardo Gurina Pérez, de nacionalidad española.

Residente en BARCELONA/-Vía Layetana, 166

p o r :

"PERFECCIONAMIENTOS EN LOS MECANISMOS RETRACTILES PARA ELEMENTOS ESCRITORES".

264249



La presente memoria descriptiva tiene como fin la declaración del objeto sobre que ha de recaer el privilegio de explotación industrial y comercial exclusiva en el territorio nacional de una Patente de invención, conforme a la legislación vigente en materia de Propiedad Industrial que, según

5.- expresa el enunciado, trata de unos perfeccionamientos en los dispositivos de accionamiento de la punta gráfica para elementos escritores retractiles en general.

10.- Los elementos escritores retractiles, es decir, los que por una simple presión en un botón o palanca pueden ocultarse o descubrir la punta gráfica, son de gran utilidad, sobre todo cuando son aplicados a un bolígrafo, puesto que la tinta de estos es una materia grasienta que mancha fácilmente las ropas al guardarlo en el bolsillo.

15.- Las características que debe reunir el dispositivo de accionamiento son evidentemente sencillez de mecanismo, constitución por piezas de fácil construcción y con materia baratas, y como es lógico seguridad de funcionamiento.

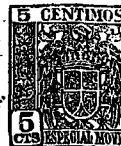
20.- Cuando estos dispositivos se aplican a bolígrafos y lápices, de bajocosto, su diseño debe ser estudiado detenidamente para lograr las mencionadas características.

En la actualidad no existe en el mercado ningún dispositivo retractil cuya construcción sea tan sencilla como el objeto de la presente memoria.

25.- En efecto, su diseño ha sido estudiado teniendo en cuenta su fácil construcción, sin que por ello se haya perjudicado su utilidad y garantía de perfecto funcionamiento, como se verá más adelante en la presente exposición.

30.- Con el fin de facilitar la interpretación más exacta del objeto sobre que ha de recaer el presente privilegio, en el plano adjunto complementario de la presente exposición, se

264249



representa una forma práctica para la realización industrial y únicamente a título de ejemplo y, por consiguiente, sin carácter exhaustivo sino meramente informativo.

35.- En este plano:

Fig. 1ª, parte superior del capuchón.

Fig. 2ª, parte inferior del capuchón.

Fig. 3ª, embolo de empuje.

Fig. 4ª, detalle del embolo de empuje.

40.- Fig. 5ª, montaje en el elemento escritor.

En las expresadas figuras, las referencias corresponden:

(1).--Punta gráfica.

(2).--Depósito de tinta.

(3).--Muelle.

45.- (4).--Cubierta inferior.

(5).--Parte inferior del capuchón.

(6).--Parte superior del capuchón.

(7).--Embolo de empuje.

(8).--Casquillo guía.

50.- (9).--Parte encajable de (5).

(10).--Salientes mayores.

(11).--Salientes menores.

(12).--Entrante menor.

(13).--Entrante mayor.

55.- (14).--Pulsador.

(15).--Embolo.

(16).--Salientes guías.

(17).--Cavidad para alojar el extremo del depósito.

60.- En las figura 5ª del gráfico adjunto se ha indicado con línea de trazo las partes inferiores conocidas del bolígrafo escogido como ejemplo de aplicación del presente dispositivo retractil. Estas son las correspondientes a las referencias

264249



(1) a (4) es decir, la punta gráfica, el depósito de tinta, el muelle y la envolvente (4).

65.- La parte superior o capuchón está constituida por dos piezas enchufadas una en otra. La pieza inferior (5) es de forma tubular cilíndrica. Presenta su parte superior (9) rebajada, terminando su borde en una línea quebrada en donde destacan los salientes (10) y (11). Estos salientes se encuentran cuatro veces repetidos cada uno y repartidos uniformemente en el perímetro del borde, de manera que los picos de los salientes se encuentran desplazados un cuarto de circunferencia entre sí.

70.- La parte superior del capuchón lo constituye la pieza (6), de forma tubular cilíndrica, que presenta en su parte superior un relieve formado por cuatro salientes, en los que destacan los entrantes menores (12) y los mayores (13) desplazados entre sí un cuarto de circunferencia.

75.- En el extremo superior de la pieza (6) se ajusta a rosca la pieza (6) dotada de un orificio central.

80.- Existe además, la pieza cilíndrica (7), cuya misión es servir de émbolo de empuje al mecanismo. Está formada por una parte de mayor diámetro (15) que presenta una cavidad (17) en su extremo. Otra parte de menor diámetro, la (14), sirve de pulsador. En la parte (15) existen los dos salientes (16) diametralmente opuestos. Estos salientes como puede apreciarse en la fig. 4ª presentan sección trapezoidal.

85.- Para formar el capuchón, se introduce en primer lugar la pieza (7) en el interior de (6), quedando el pulsador (14) alojado en el interior de (8).

90.- Después se introduce la parte rebajada (9) en el interior de (6), después de haberla impregnado de pegamento. Ambas partes quedan adheridas formando una sola pieza. La posición rela-



95.- tiva entre los salientes (10) y (11) con los entrantes (12) y (13) es la indicada en la fig. 5ª, es decir, de forma que se corresponden los picos de (9) con los entrantes de (6). De esta manera queda constituido un bajo relieve interior en el conjunto de capuchón con la pieza (7) alojado en él.

100.- Para hacer funcionar el dispositivo basta pulsar el botón (14) una vez montado el resto del bolígrafo. En efecto, al presionar en el botón (14), suponiendo la punta (1) oculta, se desplaza axialmente el depósito (2). En su desplazamiento la guía (16) encuentra la parte indicada de la derecha de (10) en la fig. 5ª, haciendo que el émbolo (15) gire en sentido de las agujas del reloj, hasta detener su avance en el entrante siguiente. Al levantar el dedo, el depósito empujado por el muelle se encaja en el entrante (12), quedando la punta (1) fuera de la envolvente (4). Para ocultar la punta, se pulsa de nuevo en (14), con lo que salen los salientes (16) de su

105.- encaje (12), encontrando la parte inclinada de (11) con lo que vuelve a girar un pequeño ángulo el émbolo, de forma que al levantar el dedo, el depósito (2) impulsado por el muelle (3), empuja al émbolo, cuyos toques no encuentran ya el entrante (12) sino su lateral inclinado que los conduce al entrante

110.- (13), que fija a la punta (1) en su posición de máximo retroceso.

115.- En lugar de repetir cuatro veces la configuración del bajo-relieve, puede reducirse a dos o ampliarse a seis u ocho, siempre que se trate de un número par.

120.- Descrita suficientemente la naturaleza del invento y su forma de realización práctica, únicamente cabe añadir que en el conjunto y partes independientes constitutivas del todo son susceptibles modificaciones y cambios de materias, forma y disposición en cuanto estas alteraciones no desvirtúen el funda-

125.- mento esencial del mismo.



REIVINDICACIONES

- 130.- 1ª).- "PERFECCIONAMIENTOS EN LOS MECANISMOS RETRACTILES PARA ELEMENTOS ESCRITORES" que se caracterizan porque en su parte superior se disponen dos piezas enchufadas una en otra y fijada por adherencia o por otro medio, presentando la interior forma tubular cilíndrica con su borde interior cortado según superficies helicoidales quebradas, cuya figura se repite un número par de veces correspondiéndose sus partes salientes con partes entrantes también formada por una superficie helicoidal quebrada de un resalte interior de la pieza exterior, de manera que las superficies mencionadas constituyen los bordes de un rebaje del interior cilíndrico, que sirve de guía a dos topos diametralmente opuestos de sección trapezoidal que presenta una pieza cilíndrica que alojada previamente en la pieza exterior queda retenida por la interior, cuya pieza cilíndrica presenta un saliente coaxial cilíndrico que aparece por el extremo superior de la pieza exterior para cumplir función de pulsador, de forma que estando la pieza cilíndrica mencionada empujada hacia arriba por un muelle a través del elemento escritor, al empujar hacia dentro el saliente o pulsador se produce el avance de la punta escritora comprimiendo el muelle, de manera que la conformación de los bordes que limitan el bajo relieve produce, al deslizarse sobre ellos los salientes de la pieza cilíndrica, la rotación de ésta, que girando un cierto ángulo varía la posición límite superior de la carrera de estos salientes, al encontrar el borde superior más o menos avanzado con lo que la punta escritora queda situada alternativamente en posición oculta o descubierta.

- 155.- 2ª).- "PERFECCIONAMIENTOS EN LOS MECANISMOS RETRACTILES PARA ELEMENTOS ESCRITORES" que se caracterizan porque una pieza o conjunto de dos piezas enchufados una en otra, presenta ex

264249¹ EXE



160.- su interior cilíndrico un rebaje limitado superior e inferior por un borde formado por superficies helicoidales que siguen una línea quebrada, cuyo trazado constituye en uno de los bordes la repetición en número par de veces de un saliente puntiagudo unido según una línea inclinada con otro saliente menor, y en el borde opuesto y en correspondencia con los mencionados salientes unos entrantes situados alternativamente mas o menos alejados del borde opuesto, formando en conjunto

165.- un canal de bordes quebrados que sirve de guía a los salientes de la pieza de pulsación, según la anterior reivindicación.

3a).- "PERFECCIONAMIENTOS EN LOS MECANISMOS RETRACTILES PARA ELEMENTOS ESCRITORES" que se caracterizan porque una pieza cilíndrica prolongada por uno de sus extremos actúa de pulsador, que presenta diametralmente opuestos dos salientes de sección trapezoidal, cuya pieza queda alojada en el interior de la pieza o piezas objeto de la anterior reivindicación de manera que sus salientes quedan situados entre los bordes quebrados del canal interior, siendo los mencionados bordes las

175.- guías de los salientes, con objeto de hacer girar a la pieza al deslizarse sobre las partes inclinadas de estos e inmovilizarla al hacer tope en los entrantes.

4a).- "PERFECCIONAMIENTOS EN LOS MECANISMOS RETRACTILES PARA ELEMENTOS ESCRITORES".

La presente memoria descriptiva consta de siete hojas foliadas y mecanografiadas por una sola cara, componiendo un total de ciento ochenta y dos líneas, incluidas éstas.

Madrid, 21 de Enero de 1.961.-

[Handwritten signature]

26 4249

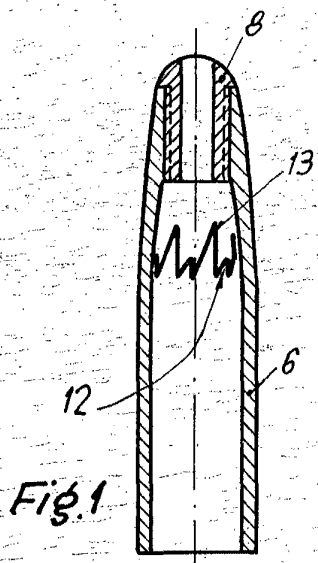


Fig. 1

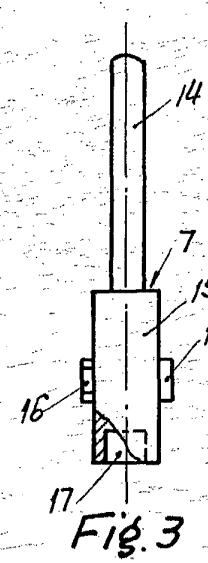


Fig. 3

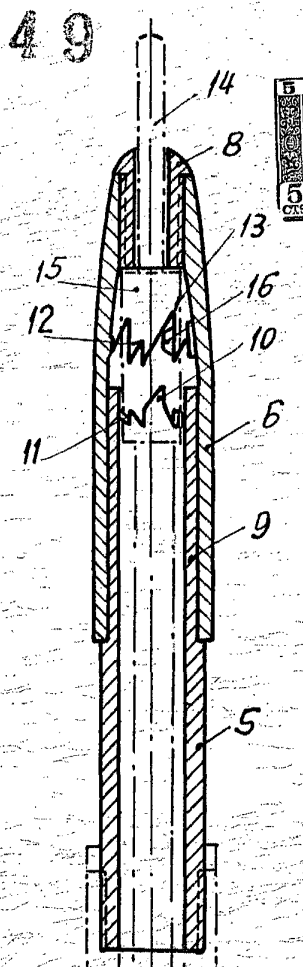


Fig. 5



Fig. 2

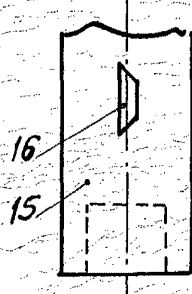


Fig. 4

Madrid, de Enero de 1961