

REGISTRO DE LA PROPIEDAD INDUSTRIAL



ESPAÑA

jch

MODELO DE UTILIDAD

10 NOV. 1982

18 ES	11	NUMERO	10 Y
	21	264.211	
	22	FECHA DE PRESENTACION	
		29-3-82	

50 PRIORIDADES:	52 FECHA	53 PAIS
31 NUMERO		

47 FECHA DE PUBLICIDAD	51 CLASIFICACION INTERNACIONAL
	A45C 3/02

54 TITULO DE LA INVENCIÓN

CARTERA DE COLEGIAL PERFECCIONADA.

71 SOLICITANTE (S)

FRANCISCO PERONA, S.L.

DOMICILIO DEL SOLICITANTE

Polígono Industrial, s/nº. BENAGUACIL .- (VALENCIA) -

72 INVENTOR (ES)

73 TITULAR (ES)

74 REPRESENTANTE

DON BERNARDO UNGRIA GOIBURU

1 El Estatuto vigente sobre Propiedad Industrial, de
26 de Julio de 1929, en su texto refundido publicado el 30
de Abril de 1930, establece los caracteres de patentabili-
dad de las invenciones de tipo industrial que tienen por
5 objeto obtener ventajas sobre lo ya conocido, admitiendo
por consiguiente como patentables, las nuevas máquinas, a-
paratos, instrumentos, procesos de fabricación, etc. La am-
plitud de conceptos previstos como patentables, ha llevado
al legislador a aclarar (Artº. 46) que la enumeración con-
10 tenida en dicho cuerpo legal es puramente enunciativa y no
limitativa, haciéndola extensiva incluso a los descubrimien-
tos de tipo científico (Artº. 47).

El Decreto de 26 de Diciembre de 1947, recogiendo
la Orden de 18 de Noviembre de 1935, confirma el criterio
15 legal de que también serán patentables los instrumentos, ob-
jetos, o partes de los mismos, que aporten a la función a
que son destinados, un beneficio o efecto nuevo, y en defi-
nitiva que constituyan una mejora sustancial sobre lo ante-
riormente conocido.

20 Pues bien, a tenor de lo expuesto, y en base al ar-
ticulado que recoge los conceptos expresados, debe conside-
rarse, que la invención a que se refiere la presente memo-
ria, constituye una novedad industrial, con características
y ventajas que la hacen merecedora del privilegio de explo-
25 tación exclusiva que por ella se solicita, premiando así
los méritos de quien aporta a la industria del país una me-
jora efectiva y precisamente comprendida entre las enuncia-
das por la Ley como patentables. (Arts. 46 y 47 en relación
con el 171, en su nueva redacción afectada por la Orden de
30 18 de Noviembre de 1.935).

1 El objeto de la presente solicitud se refie-
re, según se deduce del enunciado, a una cartera de cole-
gial, perfeccionada. Se ha ideado con la finalidad de pro-
porcionar al mercado y al público en general una cartera
5 de colegial mediante la cual la fabricación y el transpor-
te de las carteras de colegial alcanza un desarrollo prác-
tico e industrializable a partir de una estructura de car-
tera de colegial que presenta una construcción simplifica-
da y un funcionamiento eficiente.

10 En este sentido, la cartera de colegial que
se propone viene a caracterizarse esencialmente por el he-
cho de estar provista en su base de, al menos, dos elemen-
tos rodantes dispuestos en situación cercana al borde con-
siderado como posterior de la cartera, constituyendo medio
15 de apoyo y rodadura para el arrastre de la cartera en posi-
ción inclinada; en tanto que, en situación cercana al borde
opuesto o anterior, comprende apoyos complementarios para
estabilizar la cartera en posición de reposo o vertical.

20 Para ayudar a la interpretación de la idea
expuesta se ha confeccionado, a título simplemente explica-
tivo, un juego de planos que ilustra la presente memoria
como un ejemplo de realización de la cartera de colegial
que constituye el objeto de la presente solicitud.

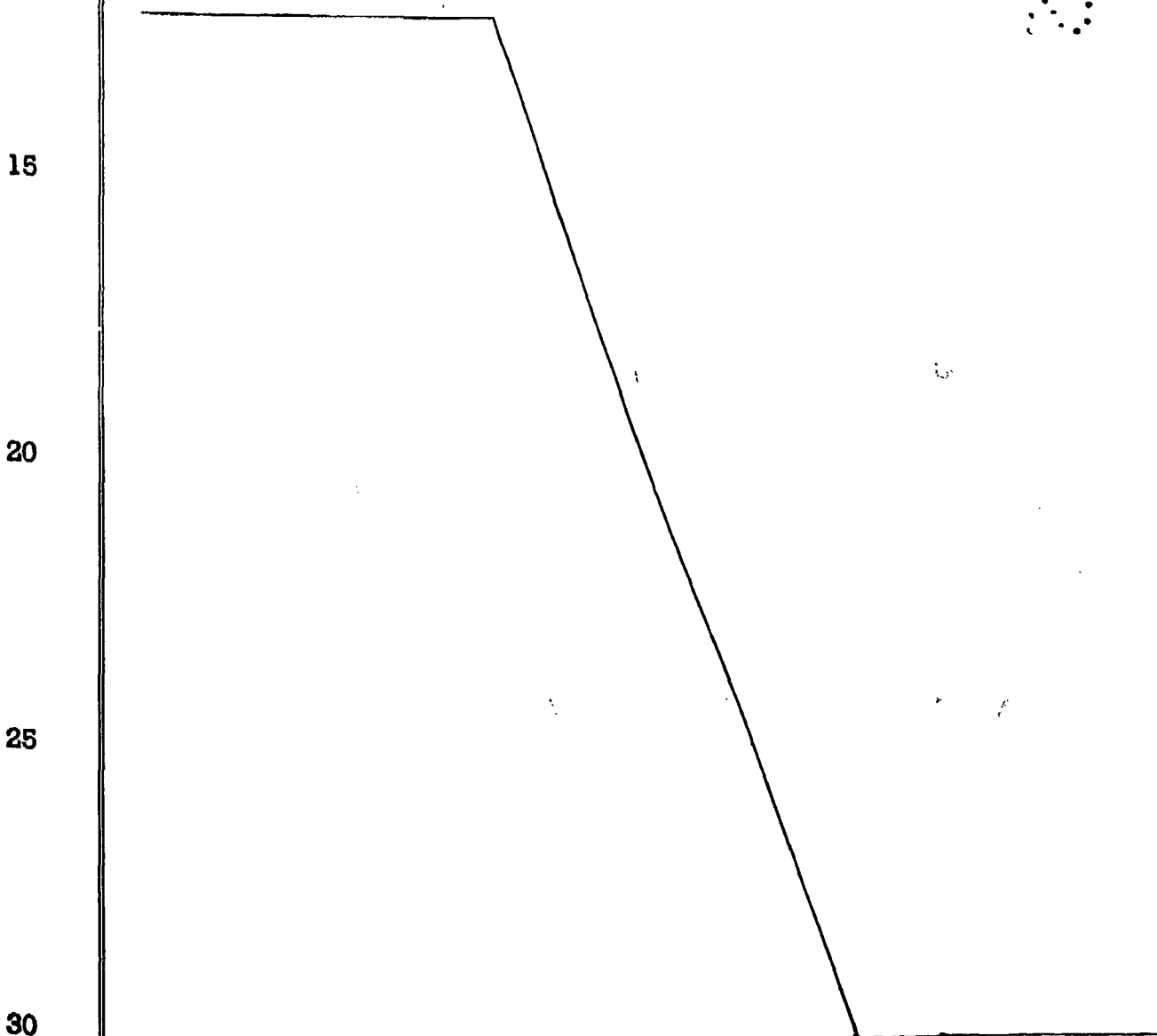
25 La figura única representada corresponde a
una vista esquemática en perspectiva, de una cartera de co-
legial hecha según el invento. Como puede observarse, está
provista en su base -1- de al menos dos elementos rodantes
-2- dispuesto en situación cercana al borde -3- considerado
como posterior de la cartera -4-.

30 Los elementos rodantes -2- constituyen medios

1 de apoyo y rodadura para el arrastre de la cartera -4- en
posición inclinada.

Entretanto, en situación cercana al borde
anterior -5-, comprende apoyos complementarios -6- para
5 estabilizar la cartera -4- en posición de reposo o verti-
cal.

No se considera necesario hacer más extensa
esta descripción para que cualquier persona perita en la
materia comprenda perfectamente cual es la idea que se de-
10 sea patentar, así como las ventajas que de su realización
industrial han de derivarse.



1 Hecha la descripción a que se refiere la memoria
que antecede, es preciso insistir en que los detalles de
realización de la idea expuesta, pueden variar, es decir,
que pueden sufrir pequeñas alteraciones, basadas siempre
5 en los principios fundamentales de la idea, que son en esen-
cia los que quedan reflejados en los párrafos de la descrip-
ción hecha. En efecto, el Artículo 48 del Estatuto vigente
sobre Propiedad Industrial, establece como no patentables,
en su apartado tercero, "los cambios de forma, dimensiones,
10 proporciones y materias de un objeto ya patentado" fijando
así el criterio del legislador en el sentido de que paten-
tada una idea que pueda dar lugar a una realidad práctica
e industrializable, nadie podrá apoyarse en ella para, a
pretexto de haber introducido ligeras modificaciones, pre-
15 sentarla como nueva y propia.

Este principio, en cuanto al alcance de la protec-
ción del objeto patentado se refiere, se halla confirmado
por numerosas Sentencias del Tribunal Supremo, y entre -
ellas, como más terminantes, en las de fechas 16 de octubre
20 de 1954, 23 de enero de 1959, 20 de marzo de 1964 y otras.

Establecido el concepto expresado, en cuanto a la
amplitud que debe darse a la protección solicitada, se re-
25 dacta a continuación la Nota de Reivindicaciones, de acuer-
do con lo que se establece en el último párrafo del apar-
tado tercero del Artículo 100 de la Ley, sintetizando así
las novedades que se desean reivindicar:

NOTA DE REIVINDICACIONES

En resumen, el privilegio de explotación exclusi-
30 va que se solicita, recaerá sobre las reivindicaciones si-
guientes:

1 1ª.- CARTERA DE COLEGIAL PERFECCIONADA, caracte-
terizada esencialmente por el hecho de estar provista en
su base de, al menos, dos elementos rodantes dispuestos -
en situación cercana al borde considerado como posterior
5 de la cartera, constituyendo medio de apoyo y rodadura pa-
ra el arrastre de la cartera en posición inclinada; en -
tanto que, en situación cercana al borde opuesto o ante-
rior, comprende apoyos complementarios para estabilizar -
la cartera en posición de reposo o vertical.


10 2ª.- Se reivindica por último como objeto so-
bre el que ha de recaer el Modelo de Utilidad que se soli-
cita: CARTERA DE COLEGIAL PERFECCIONADA.

15 Todo conforme queda descrito y reivindicado -
en la presente memoria descriptiva que consta de seis pá-
ginas mecanografiadas y dibujos adjuntos.

Madrid, 29 Marzo 1.982

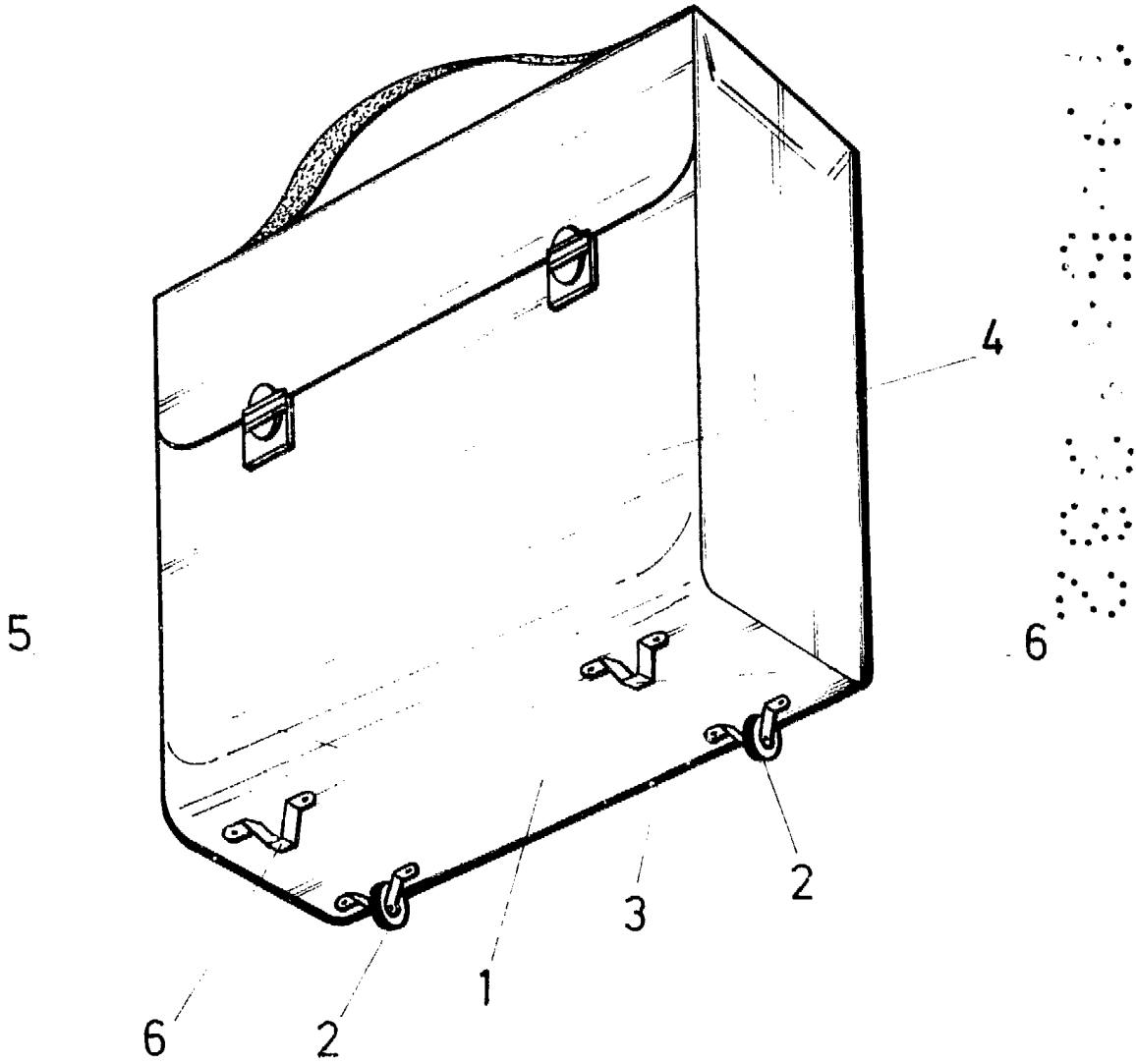
BERNARDO UNGRIA

p.p.

20


25

30



ESCALA VARIABLE

Madrid,

de

de 19

BERNARDO UNGRIA

P. P.