



⑩ ES	⑪	NUMERO	⑩ Y
	⑪	264.206	
	⑫	FECHA DE PRESENTACION	
		29 Marzo 1982	

MODELO DE UTILIDAD

16 NOV. 1982

③① PRIORIDADES:	③② FECHA	③③ PAIS
③① NUMERO		

④⑦ FECHA DE PUBLICIDAD	⑤① CLASIFICACION INTERNACIONAL
	B43M 17/00

⑤④ TITULO DE LA INVENCIÓN
SOPORTE UNIVERSAL PARA SOBREMESA, PERFECCIONADO.-

⑦① SOLICITANTE (S)
D. JUAN VENDRELL DONADEU

DOMICILIO DEL SOLICITANTE
Pº Verdún, 51-53 escal. dcha. 11 - 4 BARCELONA.- 31

⑦② INVENTOR (ES)

⑦③ TITULAR (ES)

⑦④ REPRESENTANTE
D. BERNARDO UNGRIA GOIBURU

1 El Estatuto vigente sobre Propiedad Industrial, de
26 de Julio de 1929, en su texto refundido publicado el 30
de Abril de 1930, establece los caracteres de patentabili-
dad de las invenciones de tipo industrial que tienen por
5 objeto obtener ventajas sobre lo ya conocido, admitiendo
por consiguiente como patentables, las nuevas máquinas, a-
paratos, instrumentos, procesos de fabricación, etc. La am-
plitud de conceptos previstos como patentables, ha llevado
al legislador a aclarar (Artº. 46) que la enumeración con-
10 tenida en dicho cuerpo legal es puramente enunciativa y no
limitativa, haciéndola extensiva incluso a los descubrimien-
tos de tipo científico (Artº. 47).

El Decreto de 26 de Diciembre de 1947, recogiendo
la Orden de 18 de Noviembre de 1935, confirma el criterio
15 legal de que también serán patentables los instrumentos, ob-
jetos, o partes de los mismos, que aporten a la función a
que son destinados, un beneficio o efecto nuevo, y en defi-
nitiva que constituyan una mejora sustancial sobre lo ante-
riormente conocido.

20 Pues bien, a tenor de lo expuesto, y en base al ar-
ticulado que recoge los conceptos expresados, debe conside-
rarse, que la invención a que se refiere la presente memo-
ria, constituye una novedad industrial, con características
y ventajas que la hacen merecedora del privilegio de explo-
25 tación exclusiva que por ella se solicita, premiando así
los méritos de quien aporta a la industria del país una me-
jora efectiva y precisamente comprendida entre las enuncia-
das por la Ley como patentables. (Arts. 46 y 47 en relación
con el 171, en su nueva redacción afectada por la Orden de
30 18 de Noviembre de 1.935).

1 El objeto de la presente invención, tal como se
expresa en el enunciado de esta memoria descriptiva, con-
siste en un soporte universal para sobremesa, perfecciona-
do.

5 La exhibición destacada de un producto concreto
en escaparates, estanterías o mostradores de establecimien-
tos comerciales, influye favorablemente en la comerciali-
zación del objeto, por ello el soporte en el que se sus-
tenta dicho objeto tiene una considerable importancia. Por
10 este motivo han surgido en el mercado diversos tipos de
peanas y estructuras destinadas a mostrar un determinado
tipo de productos.

15 El soporte que nos ocupa presenta la particulari-
dad de disponer de una serie de elementos de acoplamiento
intercambiables con la finalidad de permitir la exhibición
de diferentes tipos de objetos, tales como elementos de -
escritura, gafas, pequeñas piezas industriales y domésti-
cas, etc. Su constitución es muy sencilla y por tanto eco-
nómica determinando por ello un conjunto especialmente com-
20 petitivo dentro del sector.

25 A tal fin, el soporte universal de sobremesa en
cuestión es del tipo que incorpora dos alas pinzantes para
alojar un útil de escritura, dichas alas están dispuestas
en un brazo que es soportado mediante una rótula emergen-
te de una peana.

30 El brazo, en su extremo libre, incorpora un ele-
mento de acoplamiento pinzante que es complementario respec-
to a otro que es cambiable y que se fija al brazo dispues-
to en la peana. El citado elemento complementario es op-
tativo en cuanto a la disposición de sus alas, las cuales

1 son de ancho variable y optativamente incorporan unas entallas transversales que constituyen el soporte para objetos transversales tales como gafas.

5 Con objeto de ilustrar convenientemente cuanto hemos expuesto, se acompaña a la presente memoria descriptiva y formando parte integrante de ella, una hoja de dibujos en la que de un modo esquemático se ha representado un ejemplo ilustrativo, no limitativo de las posibilidades prácticas de realización.

10 En la figura se representa una vista en perspectiva del conjunto, en la que se pueden apreciar los principales elementos que integran el soporte universal.

15 En base a la citada figura, referenciamos: 1 peana, 2 rótula, 3 brazo, 4 extremo libre del brazo, 5 elemento de acoplamiento pinzante, 6 elemento complementario, 7 alas del elemento complementario y 8 entallas transversales de las alas.

20 El brazo 3 está sustentado por la peana 1 con la interposición de la rótula 3 destinada a permitir cambios en la inclinación y orientación del extremo libre 4 del citado brazo 3, el cual es preferentemente acodado por su parte intermedia.

25 En el extremo libre 4 del brazo 3 se ha previsto el elemento de acoplamiento 5 que es pinzante respecto al elemento complementario 6, de modo que dicho elemento complementario 6 se retiene en el citado extremo 4 con posibilidad de ser cambiado por otro cuyas alas 7 presenten la forma adecuada al objeto a sustentar, incluso dichas alas 7 pueden estar afectadas por unas entallas transversales 8
30 .destinadas a sustentar objetos dispuestos transversalmente

1 al brazo 3 del conjunto.

5 Como ha podido comprobarse a partir de la descripción y a partir de los dibujos que se incluyen en la presente memoria descriptiva, los elementos que componen el conjunto están obtenidos a partir de materiales de reducido coste y de fácil mecanización, siendo además su colocación muy sencilla y de rápida realización, colaborando todo ello a reducir costes de obtención y mano de obra para constituir un conjunto altamente competitivo y especialmente eficaz de cara a la misión encomendada, cuya versatilidad cubre prácticamente cualquier necesidad que pueda presentarse.

15

20

25

30

1 Hecha la descripción a que se refiere la memoria
que antecede, es preciso insistir en que los detalles de
realización de la idea expuesta, pueden variar, es decir,
que pueden sufrir pequeñas alteraciones, basadas siempre
5 en los principios fundamentales de la idea, que son en esen-
cia los que quedan reflejados en los párrafos de la descrip-
ción hecha. En efecto, el Artículo 48 del Estatuto vigente
sobre Propiedad Industrial, establece como no patentables,
en su apartado tercero, "los cambios de forma, dimensiones,
10 proporciones y materias de un objeto ya patentado" fijando
así el criterio del legislador en el sentido de que paten-
tada una idea que pueda dar lugar a una realidad práctica
e industrializable, nadie podrá apoyarse en ella para, a
pretexto de haber introducido ligeras modificaciones, pre-
15 sentarla como nueva y propia.

Este principio, en cuanto al alcance de la protec-
ción del objeto patentado se refiere, se halla confirmado
por numerosas Sentencias del Tribunal Supremo, y entre -
ellas, como más terminantes, en las de fechas 16 de octubre
20 de 1954, 23 de enero de 1959, 20 de marzo de 1964 y otras.

Establecido el concepto expresado, en cuanto a la
amplitud que debe darse a la protección solicitada, se re-
dacta a continuación la Nota de Reivindicaciones, de acuer-
do con lo que se establece en el último párrafo del apar-
25 tado tercero del Artículo 100 de la Ley, sintetizando así
las novedades que se desean reivindicar:

NOTA DE REIVINDICACIONES


En resúmen, el privilegio de explotación exclusi-
va que se solicita, recaerá sobre las reivindicaciones si-
30 guientes:

1 1ª.- "SOPORTE UNIVERSAL PARA SOBREMESA, PERFECCIO-
NADO".- que siendo del tipo de soporte que incorpora dos alas
pinzantes para alojar un util de escritura, estando las alas
dispuestas en un brazo soportado mediante una rótula emergen-
5 te de una peana, se caracteriza porque el brazo en su extre-
mo libre incorpora un elemento de acoplamiento pinzante que
es complementario de otro cambiable que se fija al brazo y se
retiene en él, siendo el elemento complementario optativo en
cuanto a la disposición de sus alas, las cuales son de ancho
10 variable y optativamente incorporan en sus alas entallas
transversales que constituyen soporte para objetos transverse-
les tales como gafas.

15 2ª.- Se reivindica por último como objeto sobre el
que ha de recaer el Modelo de Utilidad que se solicita: "SO-
PORTE UNIVERSAL PARA SOBREMESA, PERFECCIONADO".

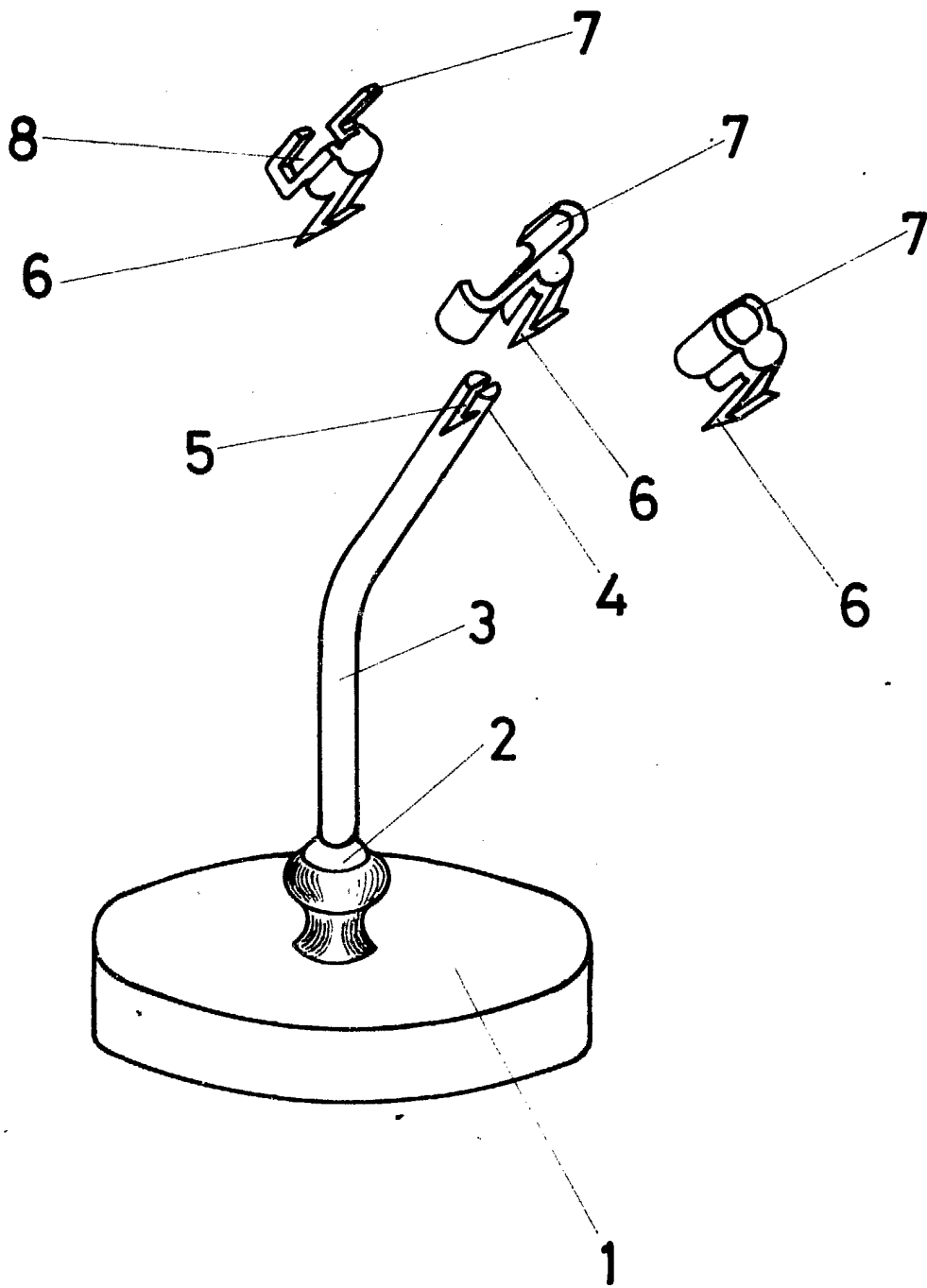
 Todo conforme queda descrito y reivindicado en la
presente memoria descriptiva que consta de siete páginas me-
canografiadas y dibujos adjuntos.

20 Madrid, 29 Marzo 1.982
 BERNARDO UNGRIA
 p.p.



25

30



ESCALA VARIABLE

Madrid, 29 de Marzo

de 19 82

BERNARDO UNGRIA

P. P.