

ES 204205 Y
FECHA DE PRESENTACION
29 MAR. 1982



ESPAÑA

MODELO DE UTILIDAD

(30) PRIORIDADES: (31) NUMERO	(32) FECHA	(33) PAIS
----------------------------------	------------	-----------

(47) FECHA DE PUBLICIDAD	(81) CLASIFICACION INTERNACIONAL B 65 D 27/00
--------------------------	--

(54) TITULO DE LA INVENCIÓN

"SOBRE PERFECCIONADO"

(71) SOLICITANTE (S)

D. CARLOS MORENO COLLAO

DOMICILIO DEL SOLICITANTE

C/. Casanova, 59-61 - BARCELONA

(72) INVENTOR (ES)

(73) TITULAR (ES)

D. CARLOS MORENO COLLAO

(74) REPRESENTANTE

D. JAIME ISERN CUYAS, Abogado, Agente Oficial de la Propiedad Indus.

MEMORIA DESCRIPTIVA

El presente modelo de utilidad se refiere a un sobre perfeccionado.

Más concretamente, en la invención se ha ideado un
5. sobre del tipo utilizado para la conservación de documentación especial, preferentemente documentación relativa a historial clínico de pacientes, aunque su utilidad puede hacerse extensiva a todos aquellos campos donde se requiera la conservación y archivo de documentos de formato especial, tales como planos,
10. fotografías, dibujos y similares, de un cierto tamaño.

Sen actualmente conocidos los sobres utilizados por los profesionales de la medicina en centros médicos, clínicas, hospitales, y similares, y destinados para la conservación de los datos que componen el historial clínico del paciente, tales como radiografías, análisis y similares.

Estos sobres actualmente conocidos en el mercado, son totalmente convencionales, y similares a los utilizados en la correspondencia normal, a excepción de su tamaño más destacado, que viene dado en función del documento o documentos a albergar, tales como por ejemplo radiografías de tórax y similares.

Aparte de la diferencia de tamaño, los sobres actualmente conocidos no aportan ventaja alguna que permita al profesional o centro médico formar un sistema de archivo racional con fines a la rápida localización de un expediente determinado.

25.

El sobre motivo de la presente invención, presenta unas peculiaridades que lo hacen ventajosamente práctico con respecto a las realizaciones actualmente conocidas, aportando las condiciones necesarias para permitir su archivado suspendido de forma amovible.

5. En líneas generales, estas ventajas consisten en el hecho de disponer de una solapa especial de material resistente, a la cual se encuentra asociado, como mínimo, un elemento de cuelgue, que permite la suspensión del sobre de una o más guías, con fines a formar un archivo según un orden numérico, alfabético o similar.

10. Con el fin de facilitar la explicación, se acompaña a la presente memoria descriptiva de una lámina de dibujos en la que se ha representado un caso de realización que se cita a título de ejemplo.

15. En los dibujos:

La figura 1, es una vista en perspectiva del sobre, según el modelo.

20. La figura 2, muestra una de las formas de archivo de los sobres de la invención.

Haciendo referencia a las figuras, se aprecia en su realización un sobre, designado en general por -1-, el cual presente como característica, el hecho de que la solapa -2-, está constituida en un material notablemente más resistente que el resto de la bolsa o sobre -1-, con fines a establecer

25.

un medio adecuado de soporte y agarre para una pieza -3- de cuelgue, solidariamente unida a la solapa -2-.

Esta organización permite la suspensión de los sobres -1-, de un elemento de gufa -4-, tal como se muestra en la figura -2-, formándose un sistema de archivo.

El modelo, dentro de su esencialidad, puede ser llevado a la práctica en otras formas de realización que difieran en detalle de la indicada a título de ejemplo en la descripción y a las cuales alcanzará igualmente la protección que se recaba. Podrá, pues, construirse en cualquier forma y tamaño, con los materiales más adecuados, por quedar todo ello comprendido en el espíritu de las reivindicaciones.

= . =

REIVINDICACIONES

15. Descrito el objeto del presente invento, se declaran como no divulgadas ni practicadas en España las siguientes reivindicaciones.

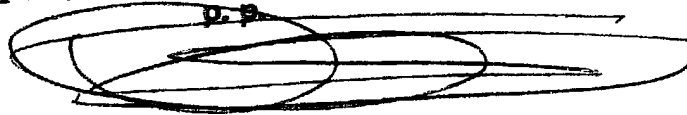
1.- Sobre perfeccionado, destinado para conservación de documentos, en especial radiografías e historial clínico de pacientes, caracterizado esencialmente porque la solapa de cierre de la bolsa del sobre está constituida en un material de mayor resistencia que el resto del mismo, y porque en dicha solapa se encuentra asociado, como mínimo, un elemento de cuelgue que permite la suspensión del sobre de una gufa, perfil o similar, con fines a obtener un sistema de archivo para una

pluralidad de sobres.

2.- Sobre perfeccionado.

Según se describe y reivindica en la presente memoria descriptiva que consta de 5 páginas foliadas y escritas a máquina por una sola cara.

Madrid, a 29 MAR. 1982
p.a. JAIME ISERN CUYAS

p.p.


nrg



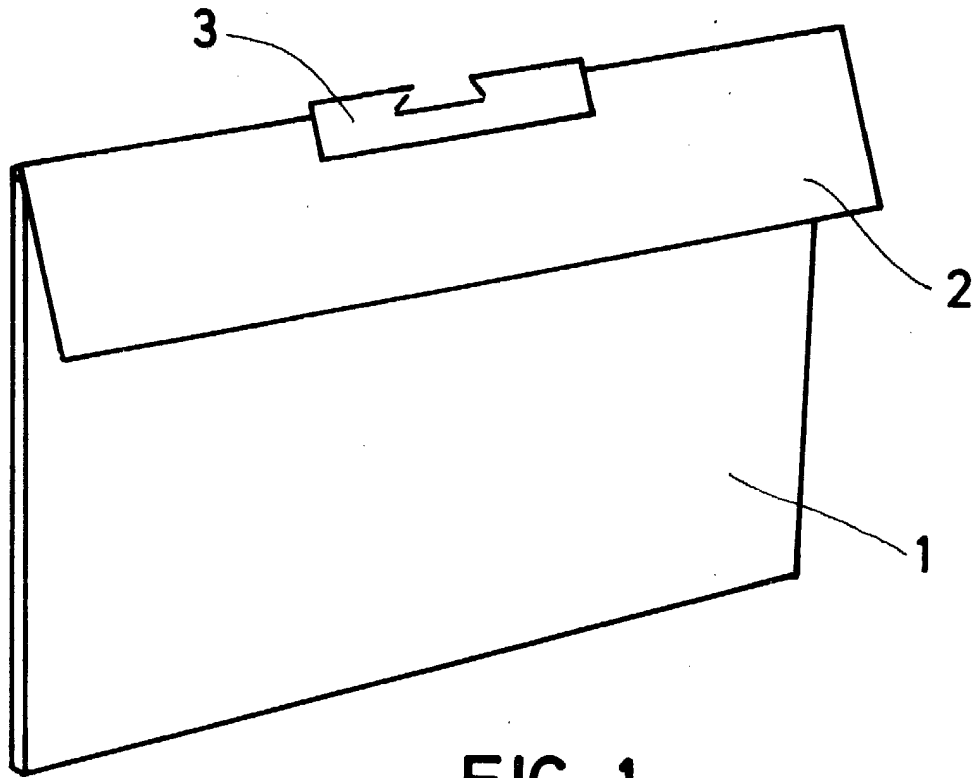


FIG. 1

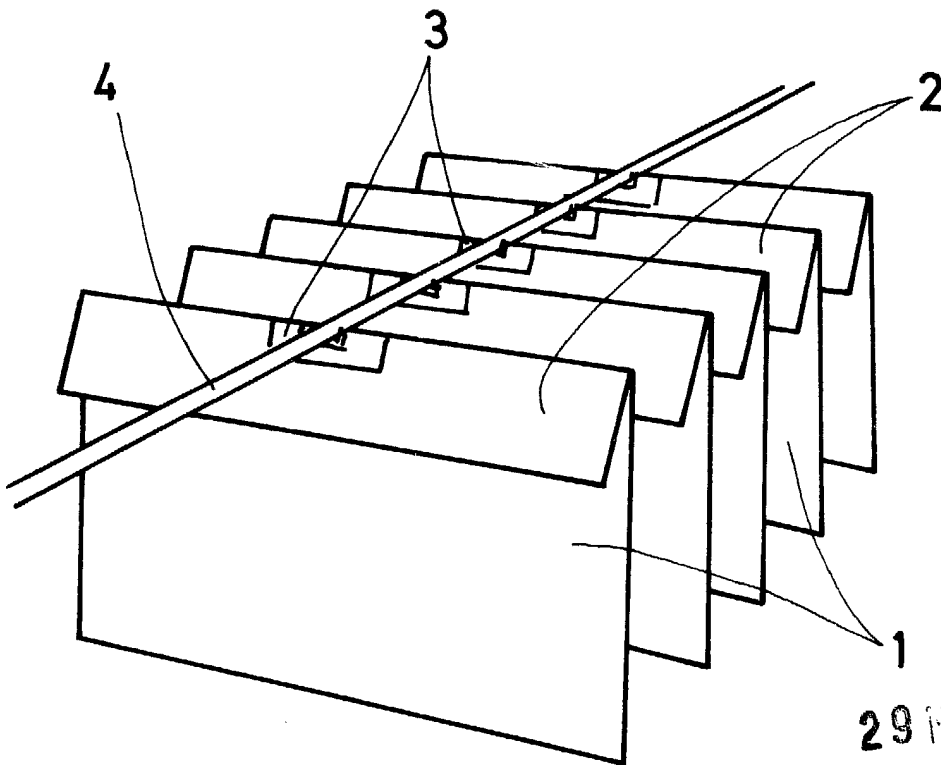


FIG. 2



29 MAR. 1982

JAIME ISERN CUYAS

Madrid, a p.p.

p. a.