



ESPAÑA

(10) ES	(11) NUMERO	(15) Y
(21)	<b>264178</b>	
(22)	FECHA DE PRESENTACION	
	<b>26. Marzo. 1982</b>	

MODELO DE UTILIDAD

16 NOV. 1982

(30) PRIORIDADES:	(32) FECHA	(33) PAIS
(31) NUMERO		

(47) FECHA DE PUBLICIDAD	(51) CLASIFICACION INTERNACIONAL
	<i>A 7 K 13/14</i>

(54) TITULO DE LA INVENCIÓN
<b>"RECUBRIMIENTO DESECHABLE PARA TAPAS DE INODOROS"</b>

(71) SOLICITANTE (S)
<b>D. Fermín URIBESALGO SAN MARTIN</b>

DOMICILIO DEL SOLICITANTE
<b>Avenida de Francia nº 4, SAN SEBASTIAN (Guipúzcoa)</b>

(72) INVENTOR (ES)
<b>el solicitante</b>

(73) TITULAR (ES)
<b>el solicitante</b>

(74) REPRESENTANTE
<b>VICTOR GIL VEGA</b>

## MEMORIA DESCRIPTIVA

La presente invención se refiere, según se expresa en el enunciado de esta memoria descriptiva, a un recubrimiento para tapas de inodoros, cuya especial característica se centra en su carácter desechable.

El recubrimiento que la invención propone tiene por objeto proporcionar un elemento aislante entre la tapa del inodoro y el usuario, lo que repercute en una potenciación de las características higiénicas de aquel durante su uso.

Tal recubrimiento, aunque puede ser utilizado sin ningún problema a nivel doméstico, ha sido especialmente concebido para ser utilizado en lugares públicos. Es sobradamente conocida la auténtica aversión, totalmente generalizada, que existe al uso de los inodoros públicos, incluso cuando estos ofrecen las máximas garantías de higiene, debido a una normal escrupulosidad ante el desconocimiento de quien ha utilizado el inodoro con anterioridad, existiendo además, en cualquier caso, la duda de si la apariencia de higiene es o no verdadera. Por otro lado existen múltiples ocasiones en las que el uso de un inodoro público se hace realmente imprescindible, recurriendo el usuario a soluciones incómodas que hagan innecesario el contacto físico de su cuerpo con tal elemento.

El recubrimiento desechable que se preconiza, ha sido especialmente concebido para solucionar plenamente esta problemática y está constituido por un elemento de costo suficientemente reducido como para que el mismo pueda ser utilizado una sola vez, y desechado tras este uso. Es evidente que la utilización de tal elemento tranquiliza

por completo al usuario, haciéndole perder sus lógicos escrúpulos a utilizar un inodoro público, resultándole de sumo interés incluso en el caso de que deba abonar el costo del mismo.

5 De forma más concreta el recubrimiento que la invención propone, está realizado en base a una lámina higienizada de material plástico adecuado, celofán o similar, con una estructura fácilmente acoplable al anillo constitutivo de la tapa de cualquier inodoro.

10 De acuerdo con lo anteriormente expuesto, considerando, por ejemplo, un establecimiento público de cualquier tipo, en el mismo puede existir un determinado número de elementos de recubrimiento, adecuadamente fijados a un elemento de suspensión, y del que serán progresivamente extraídos por los usuarios, podrán ser expendidos por una máquina suministradora previa introducción de una moneda, e incluso podrá ser incorporado permanentemente por el propio usuario, dado su reducido volumen y su peso prácticamente nulo, para su utilización en caso de necesidad.

20 En cualquier caso, una vez que el recubrimiento ha efectuado su servicio, el propio usuario lo eliminará por el propio inodoro y con el agua procedente de la cisterna.

25 El inodoro quedará en perfectas condiciones de uso, y un posterior usuario, en el conocimiento de la utilización de estos recubrimientos y de que, por consiguiente, la tapa está perfectamente limpia, no dudará en hacer uso del inodoro, así como de otro recubrimiento de los que se le ofrecen.

30 Para complementar la descripción que se está realizando y con objeto de llegar a una mejor comprensión de

las características del invento, se acompaña a la presente memoria descriptiva, como parte integrante de la misma, de una hoja única de planos donde con carácter ilustrativo y no limitativo, se representa lo siguiente:

5 La figura 1 muestra una vista en perspectiva de un inodoro con la correspondiente tapa parcialmente levantada, tapa que ha de recibir el recubrimiento que constituye el objeto de la presente invención.

10 La figura 2 muestra, también según una vista en perspectiva, el recubrimiento que se preconiza.

A la vista de estas figuras puede observarse, como anteriormente se ha dicho, que el recubrimiento desechable para tapas de inodoros que la invención propone, está constituido mediante un cuerpo laminar, referenciado generalmente con 1 en la figura 2 y obtenido a base de plástico, celofán o similar, cuya estructura está concebida para que ese cuerpo laminar se constituya en una envolvente de la tapa 2 articulada al inodoro 3.

20 El cuerpo laminar o cuerpo de recubrimiento 1 tiene en la parte de acoplamiento con respecto a la zona de articulación de la tapa al inodoro, una estructura realizada a base de una tira de interconexión 4, que permite su adosamiento a la zona de bisagras entre la repetida tapa 2 y el inodoro 3.

25 En virtud de las características previstas para darle forma al cuerpo laminar o recubrimiento desechable 1, su aplicación a la tapa 2 se realiza de una forma rápida y sencilla, que no constituye problema alguno para su instalación por parte de la persona que va a hacer uso del inodoro.

30

En efecto, basta con que el usuario retire el recubrimiento 1 de la zona donde se encuentran almacenados los recubrimientos, para que disponiendo la tira 4 sobre la citada zona de articulación, y traccionando del resto del cuerpo o lámina de recubrimiento 1, esta queda perfectamente adosada a la tapa 2, constituyendo una perfecta envolvente para la misma.

Mediante esta sencilla operación, el usuario tiene garantizado el uso perfectamente higiénico del inodoro 3, tanto en su propio domicilio, como, en este caso con mayor razón, en un establecimiento público.

El usuario lo único que deberá tener en cuenta y considerar como una operación de noble convivencia, es la de, una vez hecho uso del inodoro 3, retirar el recubrimiento 1 y depositarlo en el interior de dicho inodoro, para que mediante la proyección de agua procedente de la cisterna, también ese recubrimiento desaparezca a través de la tubería de desagüe.

De esta forma el inodoro 3, y más concretamente su tapa 2, siempre estará perfectamente limpia y en condiciones de ser usada, con las máximas garantías de higiene utilizando el recubrimiento que se preconiza en el presente Modelo de Utilidad.

Los materiales, forma, tamaño y disposición de los elementos serán susceptibles de variación siempre que ello no suponga una alteración en la esencialidad del invento.

Los términos en que se ha redactado la presente memoria deberán ser tomados siempre en sentido amplio, no limitativo.

REIVINDICACIONES

Se reivindica como de propia y nueva invención, a favor de D. Fermin Uribesalgo San Martín, con domicilio en San Sebastián (Guipúzcoa), lo especificado en las siguientes reivindicaciones:

1.<sup>a</sup>.- Recubrimiento desechable para tapas de inodoros, esencialmente caracterizado porque se constituye mediante un cuerpo laminar, obtenido preferentemente a base de material plástico, celofán o similar, cuya configuración está prevista para su perfecta adaptación a la forma estructural, anular, de la tapa de inodoro, todo ello a fin de constituir tal cuerpo laminar una especie de capa envolvente, monouso, de esa tapa original y permanente del inodoro, que garantiza el perfecto aislamiento del cuerpo del usuario con respecto al inodoro, en el momento de la utilización de este último;

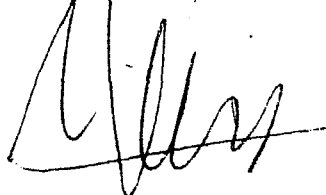
2.<sup>a</sup>.- "RECUBRIMIENTO DESECHABLE PARA TAPAS DE INODOROS".

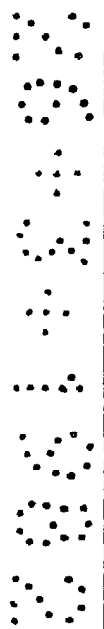
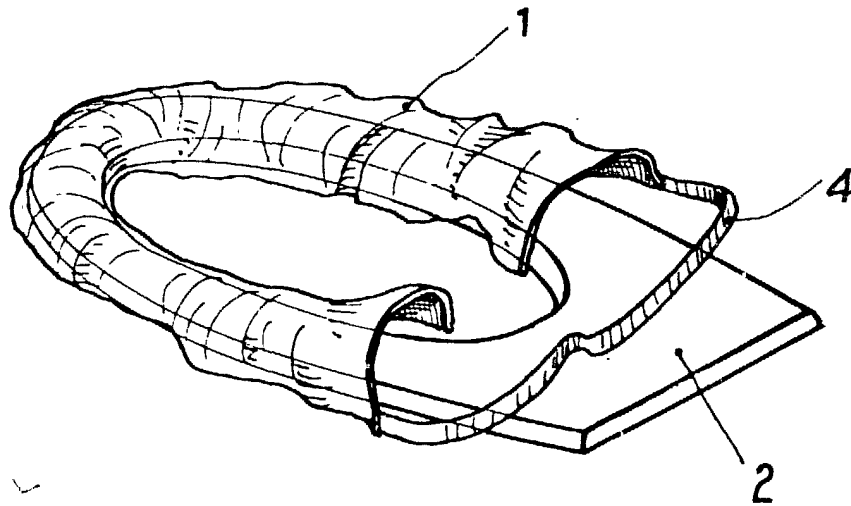
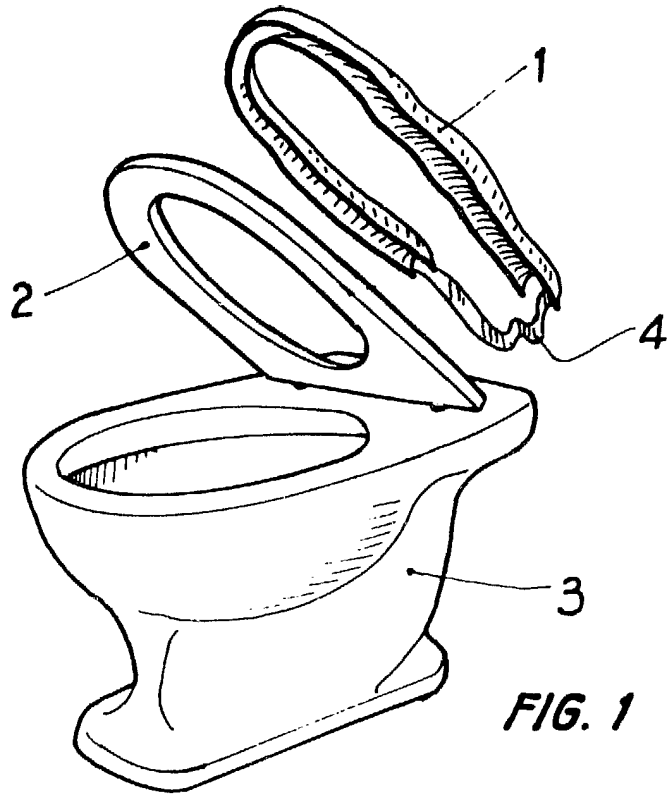
Tal y como se deja descrito en la memoria precedente que consta de cinco hojas foliadas y planos de forma y tamaño reglamentarios.

Madrid, 26 de Marzo de 1.982

P.A. de D. Fermin URIBESALGO SAN MARTIN

VICTOR GIL VEGA:





Madrid, 26 MAR. 1982