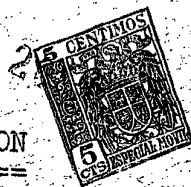


PATENTE DE INVENCION
=====



Your Ref: Pats/24/1183/22.

26417

26417

Memoria Descriptiva

sobre:

"Perfeccionamientos en elementos de combustible nuclear".

=====

Solicitante: UNITED KINGDOM ATOMIC ENERGY AUTHORITY, entidad inglesa, residente en 11-12, Charles II Street, Londres, Inglaterra.

=====

Este invento se refiere a elementos de combustible nuclear y se relaciona con los del tipo que comprende un cuerpo de combustible de forma alargada encerrado en un revestimiento protector y el elemento de combustible está
5. equipado con terminaciones extremas o finales que permiten

264171



disponer una serie de elementos de combustible colocados por testa uno con otro, en un canal para los mismos, de un reactor nuclear.

5. Cuando estos elementos se cargan en el interior del núcleo del reactor, y se someten a un flujo o corriente de neutrones, se comprueba que se realiza el recalentamiento en los extremos de los cuerpos de combustible y en las terminaciones finales. Un intento para evitar este fenómeno, ha sido la introducción de discos aislantes térmicos entre los extremos del cuerpo de combustible y su revestimiento envolvente. Esta disposición protege las terminaciones extremas de los elementos de combustible, pero puede agravar el recalentamiento de los extremos del cuerpo de combustible.
- 10.

15. De acuerdo con este invento, un elemento de combustible nuclear, del tipo descrito, se caracteriza por tener un componente extremo de material no-fisil dotado de una sección transversal eficaz de absorción de neutrones, superior a la del cuerpo de combustible del elemento del mismo.
- 20.

A continuación y por vía de ejemplo se describen dos tipos de construcción de este invento, con referencia a los dibujos adjuntos, en los que las figs. 1 y 2 son vistas laterales parciales en corte central.

25. Con referencia a la fig. 1, un elemento de combustible nuclear 1, comprende un cuerpo 2 de combustible en forma de varilla, de uranio natural, encerrado en un revestimiento tubular 3 provisto de casquillos extremos 4, 5 que llevan elementos de situación extremos 6, 7 en el interior de los cuales se alojan cuerpos centrales 28,
- 30.



264171

29 de acero al boro, (4% de boro). El revestimiento 3, los casquillos extremos 4, 5 y los cuerpos 6, 7 son de aleación de magnesio.

- Más detalladamente, la varilla de uranio 2 está
5. provista de una serie de ranuras circunferenciales 8, 8a, 8b para acoplarse en las paredes internas del revestimiento 3 cuando éste se somete a una presión externa durante las etapas finales de la fabricación del elemento. Este procedimiento limita el deslizamiento del revestimiento
10. 3 cuando el elemento de combustible experimenta el tratamiento térmico cíclico en un reactor nuclear. Las ranuras 8a, 8b son de profundidad superior a las ranuras 8, y el revestimiento 3 no penetra por completo en estas ranuras, dejando en cambio espacios anulares 9, 10 para absorber
15. la dilatación o crecimiento radial extremo de la varilla de uranio 2 cuando ésta se irradia en un reactor.

- El revestimiento 3 está provisto de aletas helicoidales 11 de transmisión, y los extremos de aquél tienen roscas 12, 13 para ajustarse en roscas 14, 15 de los
20. casquillos extremos 4, 5. Las roscas 12 a 15 refuerzan las soldaduras 16, 17 de los bordes que sujetan los casquillos extremos 4, 5 a los extremos del revestimiento 3. Las caras exteriores de los casquillos extremos 4, 5, tienen rebajos 18, 19 para recibir las prolongaciones de una herramienta de atornillado con objeto de permitir la sujeción
25. de los casquillos extremos en los finales respectivos del revestimiento 3. Las caras internas de los casquillos finales 4, 5 tienen rebajos 20, 21 para alojar los discos 22 y 23 de alúmina, para el aislamiento térmico. Los casquillos finales 4, 5 tienen también partes interiores
- 30.



284171

rosca 24, 25 para alojar partes roscadas 26, 27 de los elementos de colocación finales 6, 7. El elemento 7 de cada uno de los elementos de combustible es de forma cónica, y el elemento 6 tiene forma acopada. Los cuerpos 6 y 7

5. son complementarios para permitir que una serie de elementos de combustible 1 puedan colocarse uno sobre otro en un canal para combustible en un reactor.

Los cuerpos 6, 7, tienen encajes 30, 31 para alojar los tarugos 28, 29 que, por ser de acero al boro

10. (4% de boro) tienen una características de absorción de neutrones superior a la que posee la varilla de uranio 2. Cuando se disponen en el núcleo de un reactor, el flujo de neutrones en la proximidad de los extremos de la varilla 2, se reduce por tanto a un nivel inferior al que se obtendría si los tarugos 28, 29 no estuvieran presentes. De este modo se evita el recalentamiento en los extremos del elemento de combustible 1.

15. Los casquillos finales 4, 5 tienen ranuras circunferenciales 32, 33 en las que se alojan delgados anillos 34, 35 de uranio natural. Si alguna de las soldaduras de borde 16, 17 se deteriora mientras el elemento de combustible se encuentra en un reactor, escaparán productos de fisión engendrados por la irradiación de los anillos 34, 35, dirigiéndose al interior de la corriente de refrigerante del reactor, para ser descubiertos por el equipo de detección de productos de fisión adjunto al reactor, y el personal al cuidado de éste recibirá el aviso de un elemento de combustible defectuoso.

20. Con referencia a la fig. 2, un elemento de combustible 41 tiene componentes 42 a 48, 51 a 67 y 72 a 75,

264171



idénticos a los componentes 2 a 8, 11 a 27 y 32 a 35, respectivamente, de la fig. 1.

5. Los extremos de la varilla de uranio 42 tienen partes reducidas 76, 77 rodeadas por casquillos 78, 79 de ajuste estrecho, para la retención construídos de acero. Desde los huecos 82, 83, definidos por los interiores de los casquillos 78, 79 se disponen taladros de ventilación 80, 81, y los casquillos están dotados de roscas internas 86, 87 que se ajustan con roscas externas 88, 89 de las partes reducidas 76, 77 de la varilla 42. Las roscas 86 a 89, impiden el movimiento relativo entre los casquillos 78, 79 y la varilla 42. Los casquillos 78, 79 tienen ranuras circunferenciales 84, 85 para acoplarse en ellas la pared del revestimiento 42, de modo igual al que se acoplan las ranuras 48.

15. Los casquillos 78, 79, por ser de acero, tienen una característica de absorción de neutrones superior a la de la varilla de uranio 42. Así, se evita el recalentamiento en los extremos del elemento de combustible 41 del modo explicado anteriormente con referencia a la fig. 1. Los casquillos 78, 79 sirven para fines secundarios, ya que cuando el elemento de combustible 41 se somete a la irradiación en el núcleo del reactor se presenta una dilatación en la varilla 42, localizada en sus extremos. Esta dilatación es absorbida por los huecos 82, 83, evitando así que las soldaduras de extremo 56, 57 hayan de resistir esfuerzos indebidos.

20. Este invento proporciona además un método para la irradiación de determinados materiales. Por ejemplo, si los tacos 28, 29 de la fig. 1 y los casquillos 78, 79

30.

26417



de la fig. 2, se construyen de acero al cobalto, después de un período de irradiación en el núcleo del reactor, podrían retirarse y usarse para fines médicos.

N O T A

5. Descrita suficientemente la naturaleza del invento, así como la manera de realizarlo en la práctica, debe hacerse constar que las disposiciones anteriormente indicadas son susceptibles de modificaciones de detalle en cuanto no alteren su principio fundamental. También
10. se hace constar que el invento corresponde a una solicitud de patente presentada en Inglaterra con fecha 21 de enero de 1960, nº 2.319 acogiendo, por lo tanto, a los beneficios que conceden los convenios internacionales en vigor, siendo lo que constituye la esencia del referido invento
15. y por lo que se solicita Patente de Invención por 20 años en España: "Perfeccionamientos en elementos de combustible nuclear"; caracterizándose por lo siguiente:
- 19.- Perfeccionamientos en elementos de combustible nuclear, caracterizados por tener un componente
20. extremo de material no-fisil, dotado de una sección transversal de absorción eficaz de neutrones, superior a la del cuerpo de combustible del elemento citado.
25. 2º.- Perfeccionamientos, según reivindicación 1ª, caracterizados porque el componente extremo está sostenido en una terminación extrema de colocación, del citado elemento de combustible.
30. 3º.- Perfeccionamientos, según reivindicación 1ª, caracterizados porque el elemento extremo comprende un cuerpo que separa un extremo del cuerpo de combustible, del extremo adyacente del revestimiento de cierre, y que

264171²



forma un hueco para la dilatación local del extremo del cuerpo de combustible.


- 4.- Perfeccionamientos en elementos de combustible nuclear; tal y como queda sustancialmente descrito en la presente memoria e ilustrado en los adjuntos dibujos.
- 5.

Esta memoria consta de siete hojas escritas a máquina por una sola cara.

Madrid, 20 de enero de 1961.

UNITED KINGDOM ATOMIC ENERGY AUTHORITY.

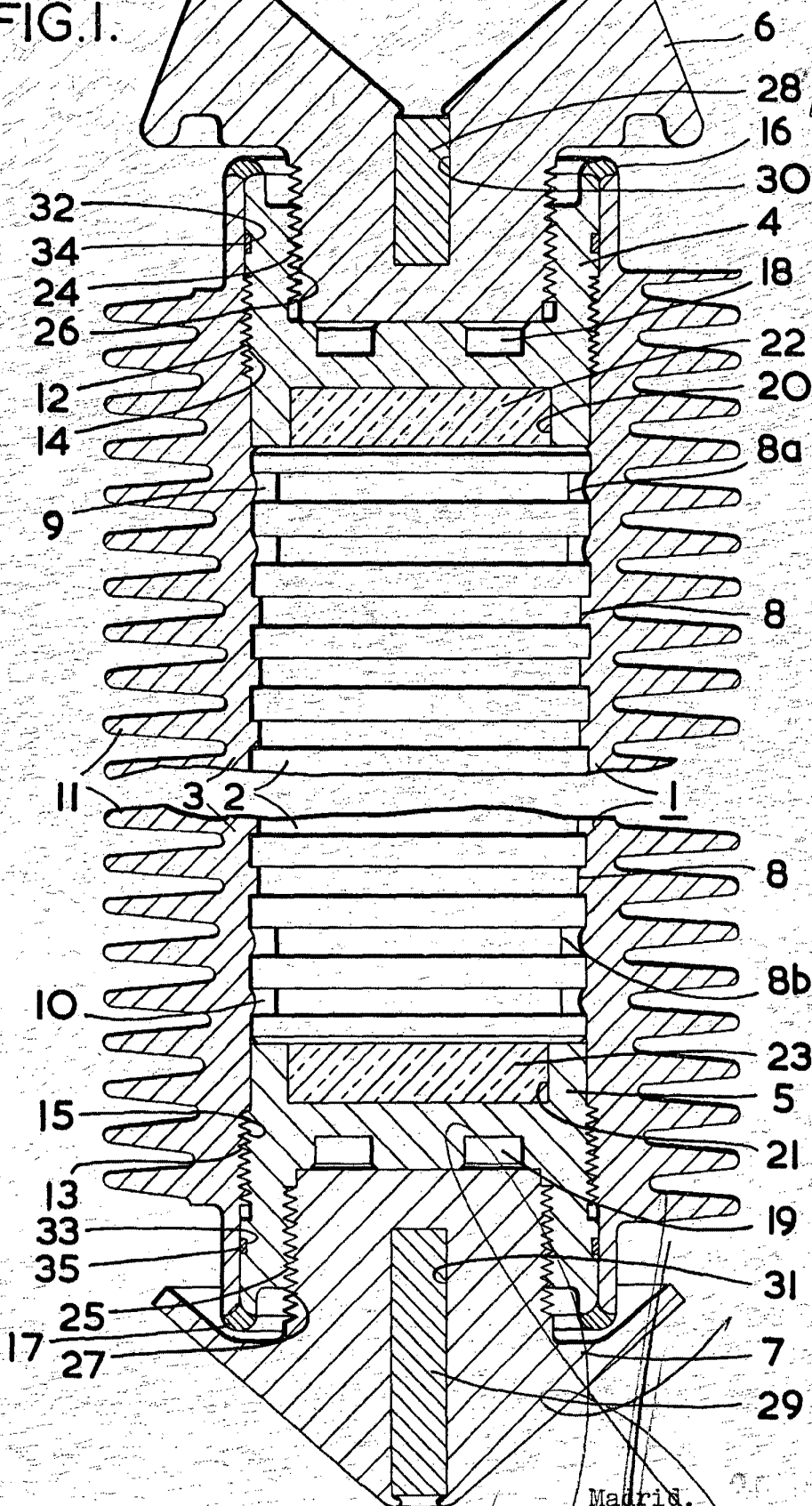
J. GONZÁLEZ ALEBO Y MODEI
P.P.



254171

ESCALA VARIABLE

FIG. 1.

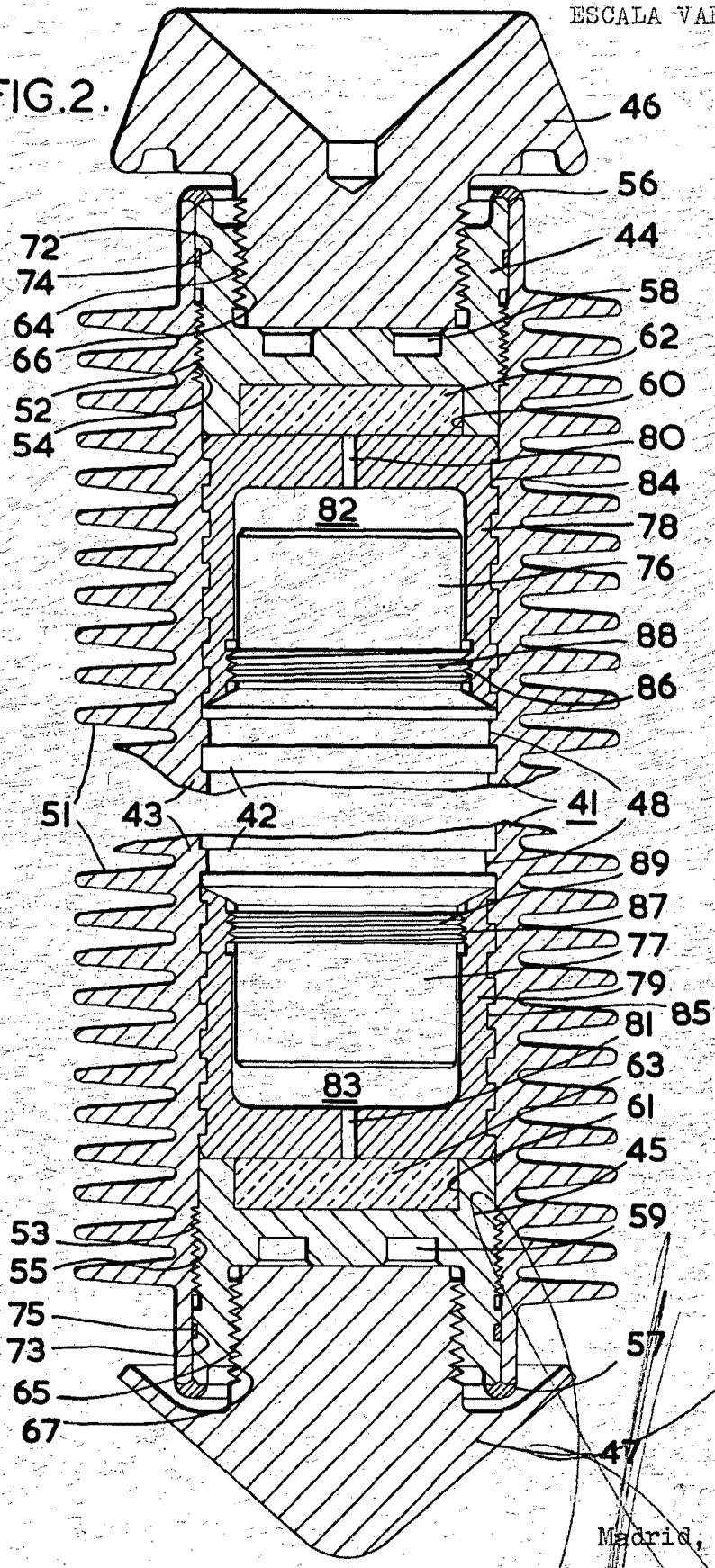


254171

Madrid,

ESCALA VARIABLE

FIG.2.



Madrid,