

19	ES	11	204163	10	Y
		21			
		22	FECHA DE PRESENTACION		



ESPAÑA

MODELO DE UTILIDAD 16 DIC. 1982

30	PRIORIDADES:	32	FECHA	33	PAIS
31	NUMERO				

47	FECHA DE PUBLICIDAD	51	CLARIFICACION INTERNACIONAL
			H 014 13/00

54	TITULO DE LA INVENCION
	" INTERRUPTOR-CONMUTADOR PARA EMPLEO EN JUGUETES, MEJORADO "

71	SOLICITANTE (S)
	D. JOSE BERMEJO GOMEZ.

	DOMICILIO DEL SOLICITANTE
	IBI (Alicante) Segrelles, 11

72	INVENTOR (ES)
	El solicitante.

73	TITULAR (ES)
	El solicitante.

74	REPRESENTANTE
	D. JOSE PONS TORRES.

5 El Modelo de Utilidad objeto de la presente memoria se refiere como su título indica a un " INTERRUPTOR CONMUTADOR PARA EMPLEO EN JUGUETES, MEJORADO ", que reúne unas cualidades de utilización muy superiores a cuantos con análoga misión han aparecido hasta el momento en el mercado, tanto por su racional diseño como por su sencillez y eficacia.

10 El posicionado de los dispositivos de conmutación e interrupción en los reducidos espacios disponibles en los juguetes, así como la belleza que realza a los mismos, son condiciones que cumplen los dispositivos de la presente Invención, dada la sencillez y buena vista de los mismos, los cuales una vez incorporados en los distintos tipos de juguetes cumplen perfectamente los requisitos de ocupación de pequeños espacios y no alteran la línea de belleza que los mismos requieren.

15 En plano que en hoja única se adjunta, al objeto de facilitar su descripción, a título de ejemplo y por ello sin carácter limitativo alguno, por lo tanto, se ha representado una forma característica de realización del modelo que se preconiza.

20 En la figura PRIMERA, se ofrece una sección vertical con vistas frontal y lateral del conjunto, interruptor-conmutador, con visión de sus elementos componentes.

25

En la figura SEGUNDA, se ofrece en perspectiva la chapa soporte con ventana, para alojamiento de pulsador y apéndices de fijación y taladros para sujección.

30

En la figura TERCERA, se ofrece en perspectiva al pulsador de forma troncoprismática y base soportante del pomo.

En la figura CUARTA, se ofrece la perspectiva de las dos laminillas de latón, conformadas y simétricas, que hacen el contacto.

35

En la figura QUINTA, se ofrece una perspectiva del cartón rectangular de "celisol", con ventanas rectangulares, rebordes semicirculares y taladros de fijación.

La numeración que acompaña a las figuras, tiene el mismo significado para ambas, siendo el que seguidamente se cita:

40

1.- Chapa soporte de hierro niquelada.

2.- Ventana rectangular alojadora como pulsador de contacto.

3.- Taladro de sujección.

45

4.- Apéndices para fijación a base de cartón "celisol".

5.- Pomo troncoprismático para pulsar con dedo mano.

6.- Base prismático soportante como pulsador.

50

7.- Chapitas simétricas de latón duro, para -

hacer contacto.

8.- Brazos ballestilla, extremos chapa latón.

9.- Cuerpo rectangular cartón "celisol".

10.- Ventanas rectangulares, alojadoras apéndices (4).

11.- Taladros fijación de remaches.

12.- Remaches de fijación con cartón.

13.- Vaciado interno como pulsador.

Posicionado el cuerpo rectangular de "celisol" (9) en una superficie plana, se colocan las chapitas de latón duro, simétricas (7) en el interior del cuerpo prismático (6) y base como (5), al objeto de introducir este último por la ventana (2), para lo que se sitúa la chapa-soporte (1) al objeto de introducir sus apéndices (4) en ventanas rectangulares (10) ajustando los remaches de sujeción (12) por taladros (3) y taladros (11), al objeto de poder pulsar con dedo mano el pomo (5) que vencerá a las chapitas simétricas (7) y al dejar de hacer presión dichas chapas y pomo volverán a su inicial posición, flexionando las ballestillas o brazos (8).

Este modelo es realizable en cualesquiera tamaños y materiales adecuados, siendo susceptible de toda clase de modificaciones de detalle en tanto que estas no alteren su fundamento.

Los términos en los que se redacta esta memo--

ria, son ciertos y fiel reflejo del objeto descrito, de--
biendose tomar siempre en su aspecto más amplio y nunca -
en forma limitativa.

80 Descrita suficientemente la naturaleza y objeto-
de este modelo de utilidad que se solicita así como la --
forma de llevarlo a la práctica, se hace constar que debe
rá recaer precisamente la concesión del mismo sobre las -
particularidades que comprenden las siguientes:

R E I V I N D I C A C I O N E S

85 1a INTERRUPTOR-CONMUTADOR PARA EMPLEO EN JUGUE
TES, MEJORADO, caracterizado por comprender chapa: rectan-
gular soporte de hierro niquelada, provista de ventana --
centrada en la misma, con taladros en sus extremos y apén-
dices (dos en bajos faldones, permitiendo el acoplamiento
90 y sujección a plancha rectangular de cartón de "celisol"-
con dos rebordes semicirculares, alojándose dichos apéndi-
ces en ventanas situadas en dicho cartón y fijando la ---
unión mediante remaches pasantes por taladros.

95 2a INTERRUPTOR-CONMUTADOR PARA EMPLEO EN JUGUE
TES, MEJORADO, caracterizado por comprender, según anterior
reivindicación, el que por dicha ventana centrada, pasa un
pomo pulsador troncoprismático de base prismática solida--
ria con el mismo, en el interior de cuyo conjunto se acoplan
dos chapitas de latón simétricas, que efectúan el contacto-
100 previa presión de dedo en pulsador (pomo), quedando dichas-

chapas comprimidas en tanto dure la presión ejercida por el dedo sobre el pomo.

105 3a INTERRUPTOR-CONMUTADOR PARA EMPLEO EN JUGUETES, MEJORADO, caracterizado por comprender, según reivindicaciones anteriores, el que el pomo pulsador, alojador en su interior y base de chapitas, permite que estas flecten en ambos sentidos al objeto de restablecer la posición de reposo del conjunto.

110 4a INTERRUPTOR-CONMUTADOR PARA EMPLEO EN JUGUETES, MEJORADO.

Tal y como se ha descrito en la memoria que antecede y para los fines en ella especificados.

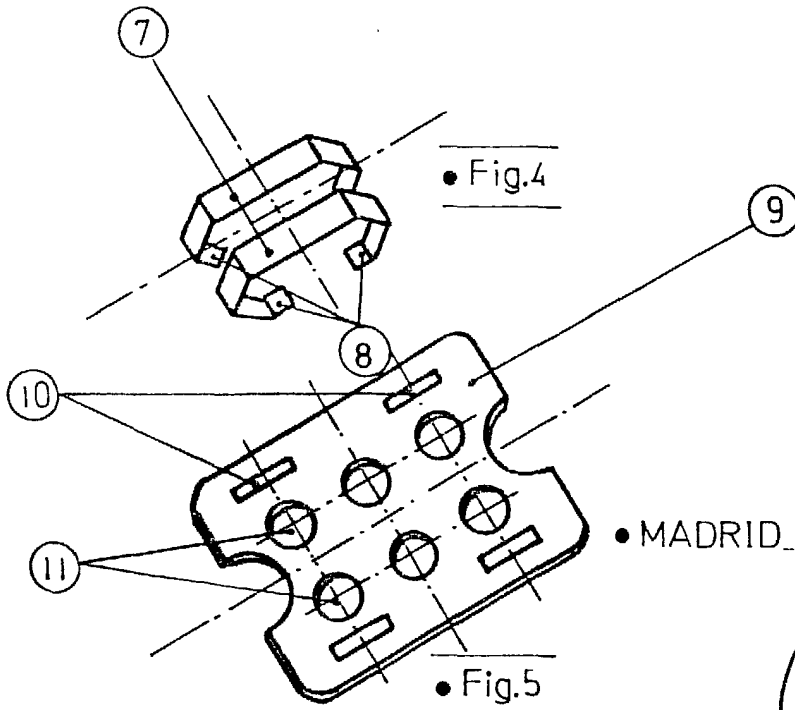
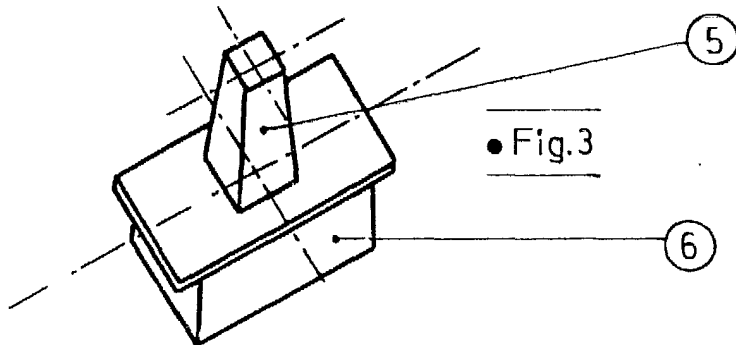
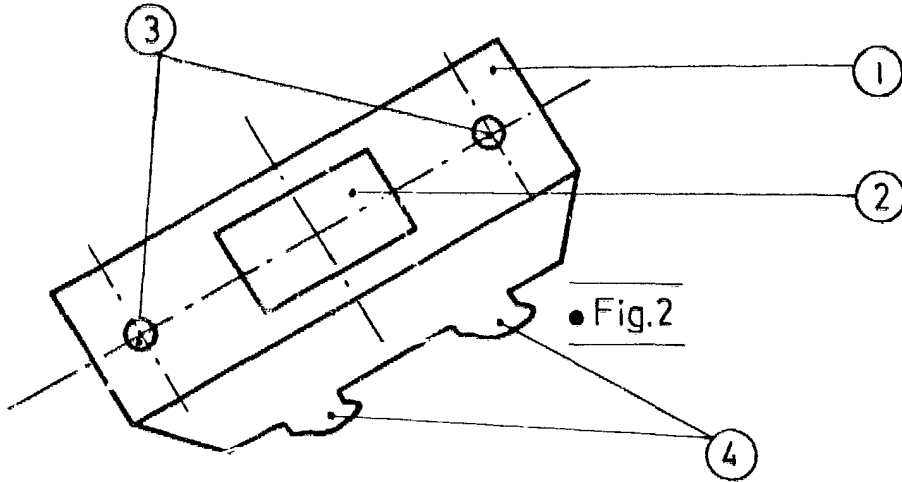
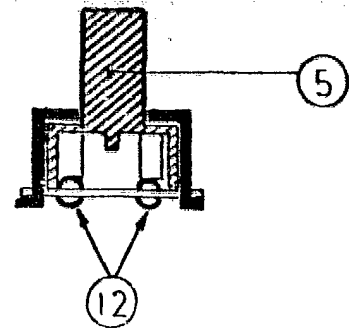
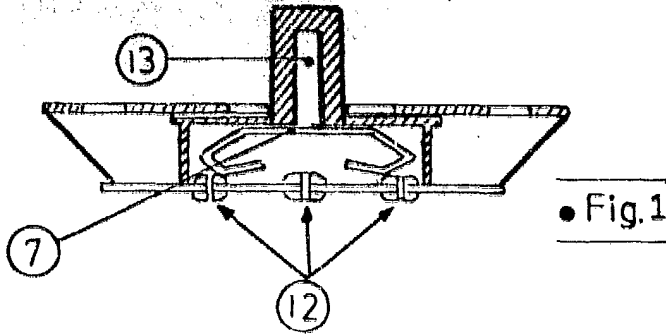
Consta la presente memoria descriptiva de cinco hojas escritas a máquina por una sola cara.

Madrid 26 de Marzo 1.982

EL AGENTE OFICIAL.-

JOSE PONS TORRES

P.P.



• MADRID... DE... DE 1982

26 MAR. 1982

JOSE PONS TORRES

ESCALA VARIABLE