

264 160



264 160

MEMORIA DESCRIPTIVA  
=====

Correspondiente a una PATENTE DE INVENCION por VEINTE años para todo el territorio español, a favor de Don José GRIMA MARTINEZ, de nacionalidad española, residente en VALENCIA, Cirilo Amoros núm. 59 por: APARATO FUMIGENO DE SEGURIDAD<sup>o</sup>.

En las labores conocidas como de fumigación, esta función se ha de realizar en el sitio sometido a la operación, no siendo, por tanto llevable el objeto o zona a desinfectar a cámara de fumigación.

5.- Sin embargo la operación ha de realizarse con las mismas garantías de seguridad y de precisión que si se realizase en laboratorio.

Al propio tiempo ha de ser económico, de gran rendimiento, de sencillo manejo, fácilmente transportable y desplazable, con facilidad para llegar a lugares

264160



de posible difícil acceso, tales como pié de árbol.

Todas estas ventajas reúne el invento que estamos describiendo y que le acreditan como destacado entre todo lo conocido hasta el presente.

5.- El fundamento es el clásico de contener separadamente dos o mas reaccionantes que han de entrar en reacción justamente en el momento en que lo deseemos y de tal suerte que los gases obtenidos no se produzcan en un pequeño lapso de tiempo sino que la duración

10.- de la reacción, a la vez que la magnitud de la vena gaseosa han de ser de características sometidas a nuestras necesidades.

15.- Por otra parte como la reacción se realiza siendo, por lo menos uno, sino los dos o más, reaccionantes en fase líquida, y como además el producto de la reacción que nos interesa utilizar es gaseoso, quiere decirse que la reacción, como lleva consigo la producción de fuertes masas gaseosas, es turbulenta, con efervescencia.

20.- El fuerte barboteo de la masa gaseosa en medio de la líquida lleva consigo un arrastre del líquido que será proyectado al exterior con las correspondientes perturbaciones de la operación.

25.- Este es, quizá, el más frecuente inconveniente de todo lo conocido y de mas difícil solución.

Sin embargo este inconveniente está salvado en el invento que estamos describiendo.

30.- Reúne por tanto características mas que suficientes para aspirar en derecho, al registro que se solicita.



264160

La realización práctica es múltiple, pero en realidad todo se circunscribe a la descripción que vamos a hacer sobre el dibujo que se adjunta y que representa, como decimos, una realización práctica,

5.- un ejemplo, sin carácter limitativo alguno.

La figura 1.-, representa una vista externa del aparato en su realización esquemática.

Las bocas "B" de carga, como ya veremos una para la solución reaccionante y la otra para un

10.- neutralizante.

Hablamos de solución reaccionante y esta puede ser y lo será de hecho en la mayor parte de los casos una solución de sal de metal alcalino y ácido cianhídrico. Ello con vista a que como resultado de la reacción se libere el ácido de toxicidad extraordinaria y de aplicación agrícola muy extendida.

15.-

Las boquillas "D" sirven para aplicar el record de la goma "O" y con la bomba "M" insuflar aire que provoque atmósferas a presión en los calderines que

20.- ya veremos y que han recibido respectivamente las cargas introducidas por las bocas "B". Una de ellas la

del cuerpo de la izquierda se verá impulsada por efecto de la presión a salir por el tubo "C" con llave

de paso, que se representa y conectado por "C'" con

25.- la probeta "C'" que nos permitirá dosificar la entrada

de esta solución en el cuerpo inferior del aparato, por el tubo bajo "e" por la boquilla "F".

La boca de carga "B'" sirve para la introducción de la carga ácida en el calderín inferior del

30.- aparato, que descompondrá la sal del ácido cianhídrico.



264160

El tubo superior "A" es el de salida del gas con su llave de paso "P", que utilizaremos para tener garantía absoluta de inmunidad al operante que habrá de proceder a las cargas y sobre todo a la conexión

5.- de la boca de este tubo "A" con manguera de salida y habrá de poner en marcha el aparato en la forma que estamos describiendo.

Una vez terminado su cometido, el aparato se descarga por el orificio "I" que se practica por la

10.- palanca que en la figura lo obtura.

Se representan las ruedas y el mozo de apoyo.

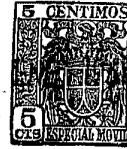
En la figura 2ª, mostramos el mismo aparato pero en sección y como se han respetado los signos convencionales se comprenderá fácilmente como abriendo

15.- las bocas "B", la de la izquierda para la carga de la solución cianurada que entrará en la cámara "K" cerrandola después y por la de la derecha a la cámara "L" la carga neutralizante o complementario desinfectante.

20.- Al insuflarse el aire por las boquillas "D" a las cámaras respectivas y cerradas las bocas, la masa líquida contenida en las cámaras tenderá a salir y lo hará el de la izquierda por la boquilla "E" y el contenido en el depósito o cámara de la derecha por

25.- tubo sifón "C" y por la probeta "C'" no visible en esta figura, pero sí en la anterior, acabará entrando por la boquilla "I" y caerá en la cámara de reacción "R" empujada por funda "J" de plomo y que contiene el ácido diluido en concentración predeterminada entrando

30.- do en reacción y provocando la formación del gas



254160

cianhídrico.

Esta reacción por dar lugar a la formación de gases en el seno de líquido, forma efervescencia mas o menos violenta que arrastraría líquido ácido

5.- en su salida, con los terribles inconvenientes de corrosión de las plantas donde cayera y peligro para los operantes.

Para evitarlo se sitúa la placa de plomo perforada "G" y el tubo "A" nace inmediatamente debajo de la placa perforada y en su interior contiene bolas de plomo o de material refractario, que harán de cortaspumas y facilitarán el retorno a la cámara "H" de las gotas de salpicaduras.

10.-

La formación del gas, llega a presionar en forma tal que impide la entrada de mas solución cianurada regulandose automáticamente la reacción.

15.-

Con ello queda suficientemente descrito el invento así como una manera de llevarlo a la práctica, si bien el mismo es susceptible de modificaciones de detalle siempre que estas no afecten a su fundamento.

20.-

#### NOTA

En resumen: La PATENTE DE INVENCION, recaerá sobre las particularidades de las siguientes

#### REIVINDICACIONES

25.- 1.- Aparato fumígeno de seguridad, caracterizado porque consta de un calderín dividido en dos depósitos interiores en la parte superior con bocas de carga, de insuflación de aire comprimido y de descarga independientes y, otro depósito el resto del calderín o parte baja del mismo.

30.-



264160

2<sup>a</sup>.- Aparato fumígeno de seguridad, caracterizado porque uno de los depósitos altos según reivindicación anterior tiene su salida a la intemperie y el otro por tubo sifón a probeta y de esta al cuerpo inferior con llaves de obturación a cada salida.

3<sup>a</sup>.- Aparato fumígeno de seguridad, caracterizado porque el cuerpo inferior o cámara de reacción dispone de boca de carga por la que se vierte solución acuosa de ácido a concentración predeterminada y sobre ella vendrá a caer la solución de la probeta según reivindicación segunda.

4<sup>a</sup>.- Aparato fumígeno de seguridad, caracterizado, porque el tubo de salida de los gases procedentes de la reacción salen al exterior por un tubo que tiene su boca debajo de un diafragma orificado, que hace a modo de tapa de la cámara de reacción, según reivindicación anterior y dicho tubo contiene en su interior bolas emplomadas para cortar las salpicaduras de la efervescencia y en su extremo exterior, inmediatamente antes de la boquilla para conexión a manguera, dispone de llave de paso que garantiza la inmunidad del operante.

5<sup>a</sup>.- Aparato fumígeno de seguridad, caracterizado porque simultaneamente a la cianidación según reivindicación anterior, es susceptible de acompañar pulverización de otros neutralizantes contenidos en el cuerpo según reivindicación primera, con salida independiente a la intemperie según reivindicación segunda.

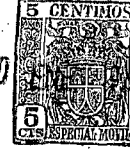
30.-

6<sup>a</sup>.- "APARATO FUMIGENO DE SEGURIDAD".

- 7 -

264160

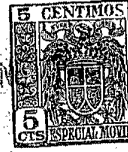
20



Todo segun se describe y reivindica en la presente memoria que consta de siete hojas mecanografiadas por una sola de sus caras y se ilustra con los dibujos que a la misma se acompañan.

Madrid 20 de Enero de 1.961.

*J. B. B. B.*



20 EN

264160

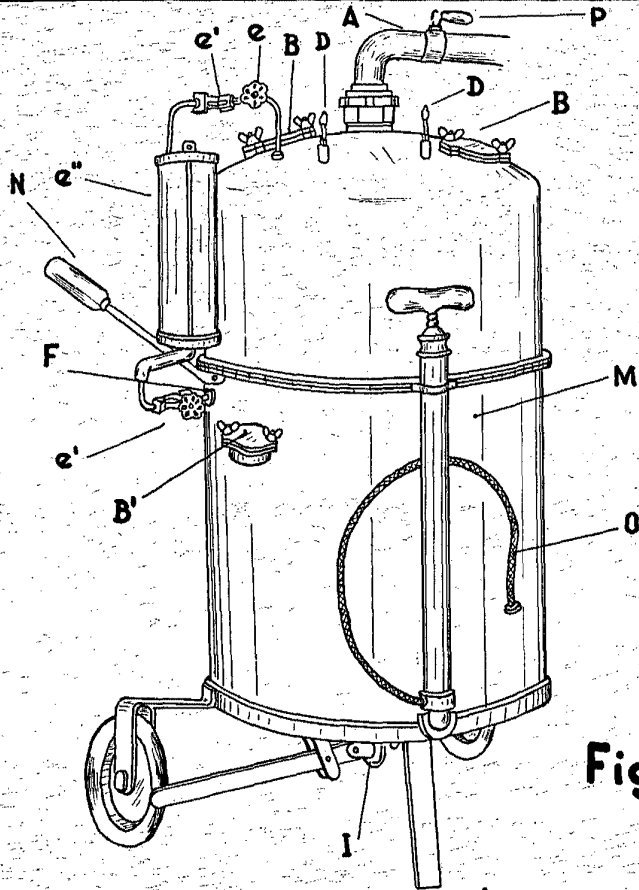


Fig. 1

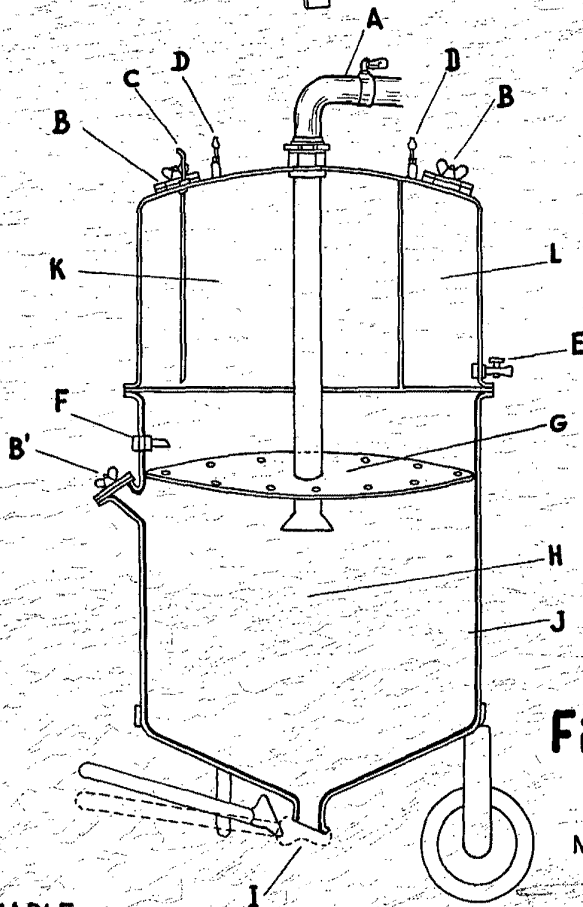


Fig. 2

Madrid, 20 Enero 1.901

ESCALA VARIABLE

*J. Bermejo*