



ESPAÑA

10	ES	11	NUMERO	16	Y
		21	264156		
		22	FECHA DE PRESENTACION		
			26 MAR. 1982		

16 NOV. 1982

MODELO DE UTILIDAD

30	PRIORIDADES:	32	FECHA	33	PAIS
	31	NUMERO			

47	FECHA DE PUBLICIDAD	51	CLASIFICACION INTERNACIONAL
			7476 9108

54	TITULO DE LA INVENCIÓN
	"SACO DE DORMIR CON MEDIOS DE SEGURIDAD PARA NIÑOS DE CORTA EDAD"

71	SOLICITANTE (S)
	EXCLUSIVAS DAUKA, S.A.

	DOMICILIO DEL SOLICITANTE
	c/. Llull, 47-49 - Barcelona

72	INVENTOR (ES)

73	TITULAR (ES)

74	REPRESENTANTE
	Don Jaime COMAS CARRERAS

MEMORIA DESCRIPTIVA

El presente modelo de utilidad se refiere a un saco infantil de dormir que se caracteriza por estar dotado de medios de seguridad que impiden que el niño pueda caer de la cama o escurrirse dentro del propio saco, el cual, por otra parte,

5. es además de apertura inaccesible al pequeño usuario gracias a una especial disposición del cierre utilizado.

El referido saco se caracteriza esencialmente por estar constituido por una bolsa de material, forma y dimensiones adecuados, la cual presenta, en su cara anterior, un cierre de corredera, con cursor desplazable desde el fondo hasta la boca

10. de la mencionada bolsa para la apertura de ésta, en tanto que la cara posterior del propio saco se halla provista de elementos de atado o enganche, aptos para inmovilizar el conjunto a la cama, apareciendo en la región correspondiente a la boca de

15. la repetida bolsa una zona dotada no sólo de la abertura de cuello normal en esta prenda sino también de dos aberturas laterales destinadas a paso de los brazos del niño, aberturas que, por su situación, tienen la misión de impedir que este pequeño usuario pueda escurrirse hacia el fondo del aludido saco.

20. Los elementos de atado o enganche que figuran en la cara posterior de la bolsa están constituidos, preferentemente, por unas tiras con extremos preparados para permitir ya sea cerrarlas alrededor del propio colchón o bien para haber posible su engarce con cualquier parte de la cama, como son sus largos

25. ros o somier.

El aludido saco dispone así de tres puntos fundamentales de seguridad, determinado uno de ellos por los elementos

de atado o enganche, en número de dos como mínimo para impedir la incorporación del niño una vez introducido en el citado saco; formado el otro por un cierre de corredera cuyo cursor es inaccesible al niño cuando aquél se halla precisamente cerrado;

5. y compuesto el último por la apropiada posición de las aberturas de los brazos que evitan que el niño pueda escurrirse hacia el fondo de la bolsa, lo cual descarta cualquier accidente por tal motivo.

10. Para la mejor comprensión de la presente memoria descriptiva, se acompaña una hoja de dibujos en la que, tan sólo a título de ejemplo y no limitativo, se representa un caso práctico de ejecución de un saco de dormir de las características generales expuestas.

En dichos dibujos:

- 15. La Fig. 1 es una vista frontal del aludido saco;
- La Fig. 2 lo muestra por su cara posterior;
- La Fig. 3 ilustra la forma de actuar este mismo saco; y
- La Fig. 4 es un detalle del cierre utilizado.

20. El objeto de la demanda está constituido por una bolsa alargada (1) de cualquier género que puede ir forrada y con relleno para resultar mal conductora del calor, bolsa que viene determinada por una tela o cara delantera (2) y otra trasera (3), ambas normalmente cosidas y provistas superiormente de una región (4), de cualquier constitución, en la que aparece la

25. abertura central o cuello (5) y las laterales (6) para paso de los brazos, todo ello tal como se aprecia claramente en la Fig. 1, en la que se indica con líneas de trazos la posición del niño.

La cara anterior (2) se halla centralmente abierta en su totalidad, es decir comprendiendo tanto la bolsa (1) como la parte superior (4), dando lugar a la línea media (7), ocupada por un cierre de corredera (8), que ofrece la particularidad de que su cursor (9) se mueve desde abajo hacia arriba para abrir el saco, hasta llegar al tope extremo (10), situado en la abertura del cuello (5).

La cara trasera (3) va dotada de un sistema de enganche o atado compuesto, en el caso representado, por dos tiras, una superior (11) y otra inferior (12), la primera fijada por cosido o similar a la línea de pecho y la segunda, a la de pies (Fig. 2). Estas tiras (11) y (12) pueden disponer de hebillas (13) o de ganchos, todo ello a los efectos de permitir que, en el momento oportuno, pueda inmovilizarse el aludido saco (1) sobre el colchón (14) (Fig. 3), ya sea rodeando éste con las tiras (11) y (12) o bien enganchando las mismas con los largueros (15) o cualquier otro punto adecuado de la cama.

La forma de actuar este saco de dormir, en lo que atañe a la seguridad para el niño, es la siguiente:

a) En primer lugar, la inmovilización del conjunto es perfecta (Fig. 3), de manera que, sean cuales fueren los movimientos que el pequeño usuario realice, nunca podrá salir del mencionado saco (1), en el que ha sido introducido haciendo salir antes al exterior sus brazos por las aberturas (6).

b) El niño no puede escurrirse hacia el fondo del repetido saco por impedirlo precisamente aquellas aberturas superiores (6), a través de las cuales no pueden retroceder sus brazos una vez cerrado el aludido saco.

c) El niño tampoco puede manipular la corredera (8), ya que, en la fase de cierre, el cursor (9) se encuentra en la zona de los pies, es decir muy lejos de su alcance. Al no poderse incorporar el niño por impedirlo precisamente las tiras (11) y (12), es imposible que llegue a aquel cursor (9), como se deduce examinando las figuras.

d) Los tres puntos fundamentales de esta prenda de dormir (retención sobre la cama, imposibilidad de escurrirse inaccessibilidad del cierre) hacen que el mencionado saco resulte extremadamente práctico, sea cual fuere su forma, composición, contorno, detalles ornamentales y demás, pues aquellos tres puntos los presenta siempre por formar parte del principio de fabricación previsto en esta demanda de modelo de utilidad.

Por tal motivo, serán independientes del objeto de la invención los materiales, formas y dimensiones del saco descrito, características de los elementos de atado o enganche a la cama, tipo de cierre empleado, siempre que si es de corredera, su cursor trabaje del modo explicado, situación u orientación de las aberturas de los brazos y detalles secundarios propios de la fabricación, siempre que las variaciones que se introduzcan no afecten a su esencialidad.

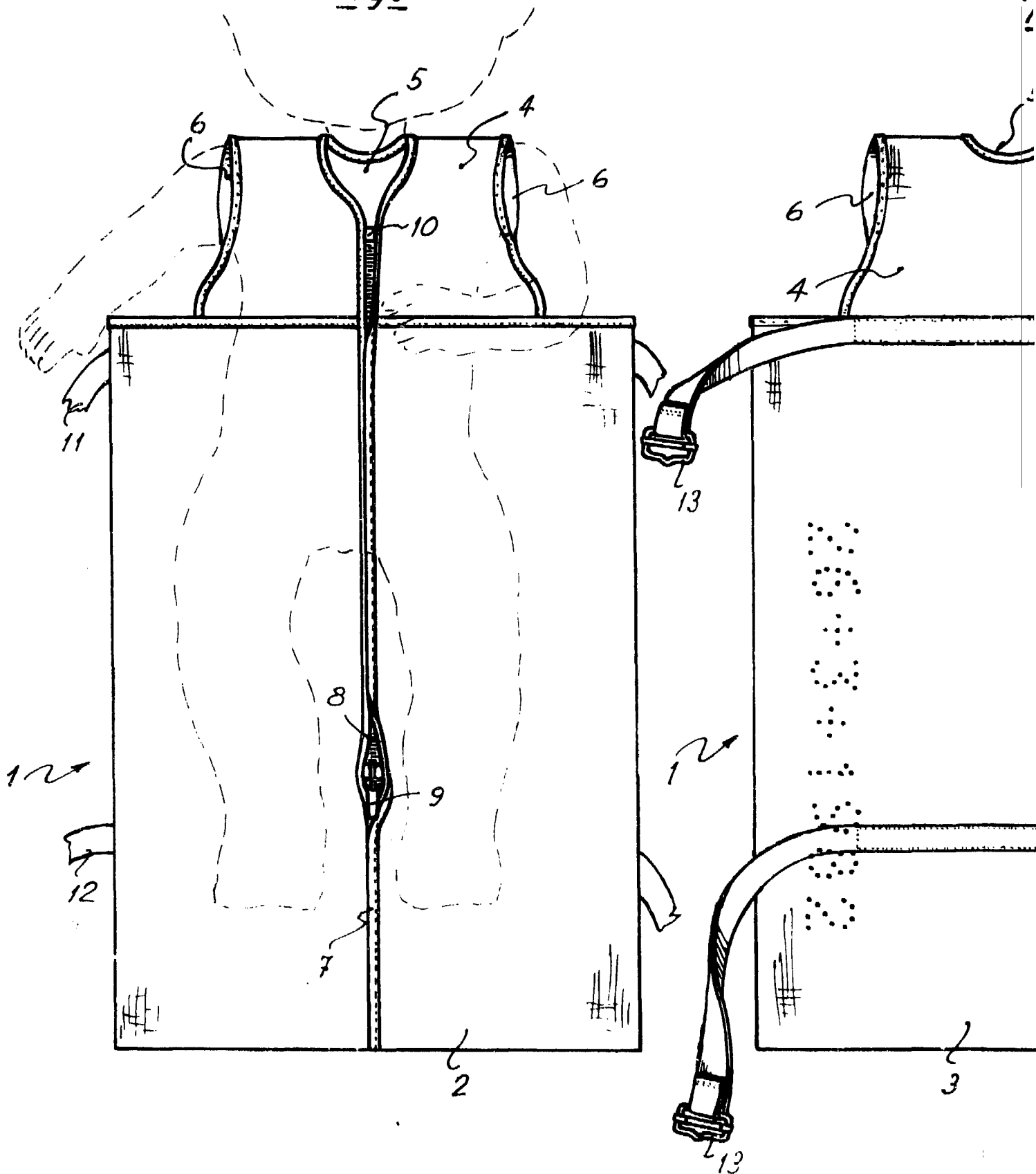
N O T A

R E I V I N D I C A C I O N E S

Se reivindica como objeto del presente Modelo de Utilidad:

5. 1ª.-Saco de dormir con medios de seguridad para niños de corta edad, que se caracteriza esencialmente por estar constituido por una bolsa de material, forma y dimensiones adecuados, la cual presenta, en su cara anterior, un cierre de corredera, con cursor desplazable desde el fondo hasta la boca de la
10. mencionada bolsa para la apertura de ésta, en tanto que la cara posterior del propio saco se halla provista de elementos de atado o enganche, aptos para inmovilizar el conjunto a la cama, apareciendo en la región correspondiente a la boca de la repetida bolsa una zona dotada no sólo de la abertura o cuello normal
15. en esta prenda sino también de dos aberturas laterales destinadas a paso de los brazos del niño, aberturas que, por su situación, tienen la misión de impedir que este pequeño usuario pueda escurrirse hacia el fondo del aludido saco.
20. 2ª.-Saco de dormir con medios de seguridad para niños de corta edad, según la reivindicación anterior, que se caracteriza por el hecho de que los elementos de atado o enganche que figuran en la cara posterior de la bolsa están constituidos, preferentemente, por unas tiras con extremos preparados para permitir ya sea cerrarlas alrededor del propio colchón o bien
25. para hacer posible su engarce con cualquier parte de la cama, como son sus largeros o somier.
- 3ª.-Saco de dormir con medios de seguridad para niños de corta edad, según las reivindicaciones 1 y 2, que se caracte

Fig. 1



Escalo Variable

Fig. 2

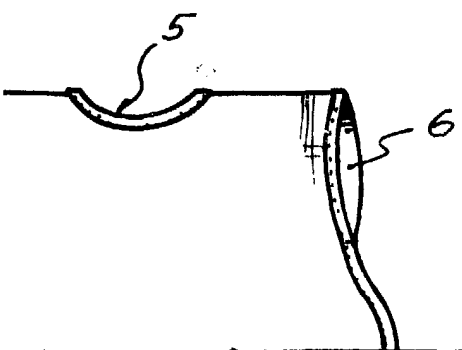


Fig. 4

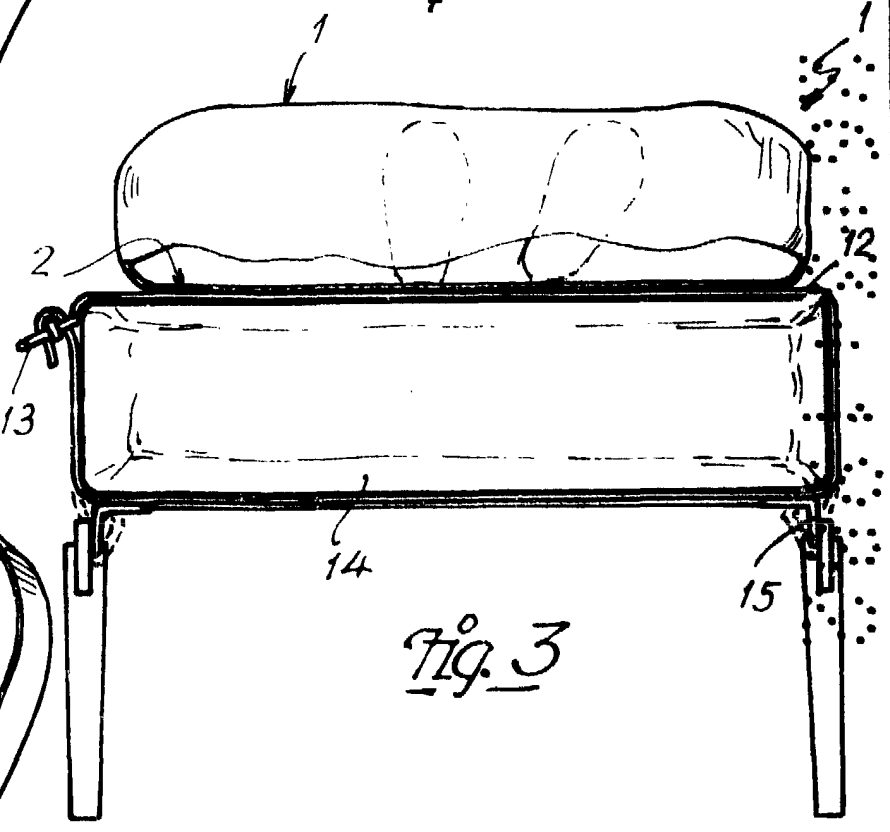
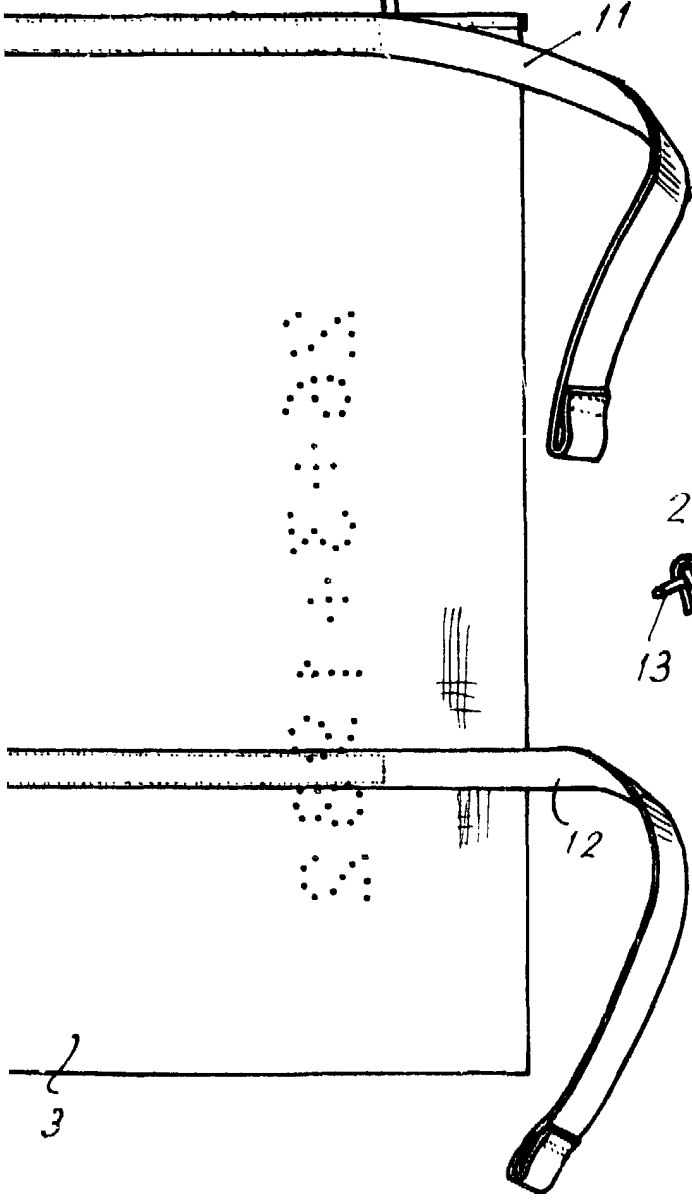
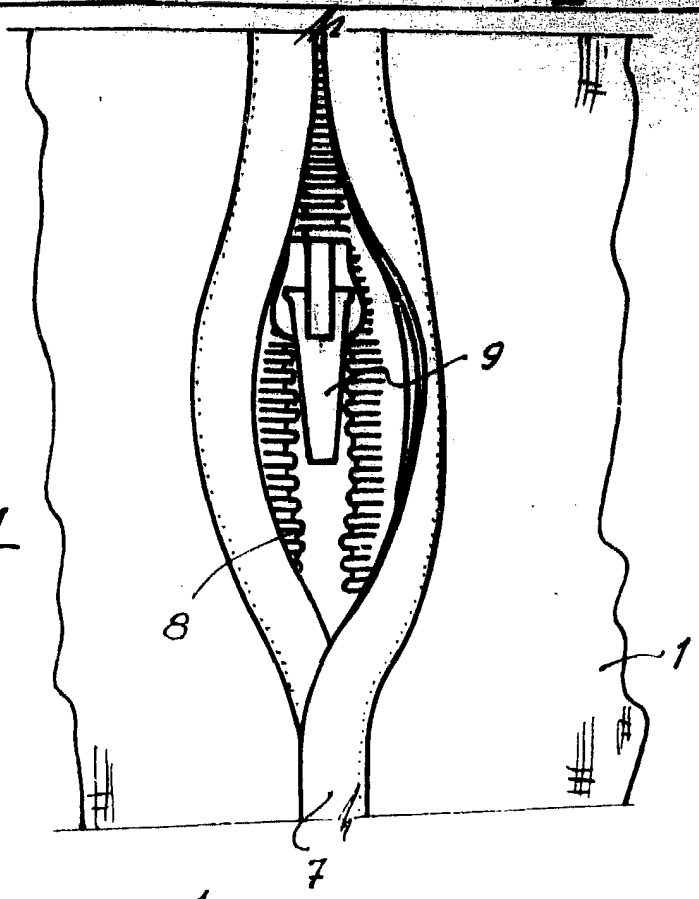


Fig. 3

Madrid, 26 Marzo 1982
P.A.