



ESPAÑA

(19) ES (11) (21) (22)	NUMERO 264.138	(10) Y
	FECHA DE PRESENTACION 12 marzo 1982	

MODELO DE UTILIDAD

16 NOV. 1982

(30) PRIORIDADES	(31) NUMERO	(32) FECHA	(33) PAIS	..... ..... ..... .....
------------------	-------------	------------	-----------	----------------------------------

(47) FECHA DE PUBLICIDAD	(51) CLASIFICACION INTERNACIONAL G09F7/06.....
--------------------------	---

(54) TITULO DE LA INVENCION  PRECINTO CON MEDIOS DE IDENTIFICACIÓN.	..... .....
---	----------------

(71) SOLICITANTE (S)  PRECINTOS Y GRAPAS, S.A.
--

DOMICILIO DEL SOLICITANTE  BARCELONA, C. de Buenos Aires, 9, 6è 2ª
--

(72) INVENTOR (ES)
--------------------

(73) TITULAR (ES)
-------------------

(74) REPRESENTANTE  D. Ignacio PONTI GRAU
---

El presente modelo de utilidad tiene por objeto un precinto con medios de identificación. El precinto en cuestión es de los del tipo que está constituido por una pieza a modo de caballete doblable sobre sí misma a presión para abrazar y quedar retenida fuertemente sobre el artículo a precintar que puede ser un embutido u otro que presente una porción extrema estrangulada que es la abrazada por el precinto. . . .

El precinto de que se trata es ventajoso con relación a los del indicado tipo porque cuenta con una superficie especialmente prevista para la incorporación de los signos de identificación de manera que son visibles fácilmente después de colocado el precinto.

El precinto facilita mucho la identificación, teniendo en cuenta lo difícil que resulta con los medios identificadores generalmente empleados, tanto para embutidos, como para otros artículos.

En otro aspecto, el precinto de la invención tiene la ventaja de que se puede colocar muy fácilmente y es de constitución sencilla, de manera que su fabricación resulta barata.

Concurriendo a todo lo expuesto, el precinto considerado se caracteriza esencialmente por el hecho de que la pieza a modo de caballete, con independencia de su perfil de base, queda provista, como mínimo en una zona de su superficie que sea fácilmente visible tras la colocación del precinto, de una superficie plana apta para que sean incorporadas en la misma los correspondientes y oportunos signos de identificación.

Con el fin de facilitar una explicación más detallada, se acompañan unos dibujos en los que se ha representado un

caso práctico de realización de un precinto con medios de identificación de las características indicadas, que se cita sólo a título de ejemplo no limitativo del alcance de la presente invención.

5           En dichos dibujos, la figura 1 muestra el precinto en perspectiva antes de su colocación sobre el artículo correspondiente; la figura 2 ilustra el propio precinto asimismo antes de su colocación, en una vista en planta; la figura 3 es una vista en sección transversal de la porción del precinto donde se han previsto los signos de identificación; y la figura 4 es un detalle en planta donde puede apreciarse el precinto debidamente colocado en los correspondiente artículos.

10           De acuerdo con los dibujos, el precinto con medios de indentificación que se describe en el ejemplo consiste en una pieza -1- a modo de caballete en "U" que en el tramo medio presenta una superficie plana obtenida en una zona rebajada o aplastada -2- prevista para que sean incorporados signos -3- de identificación, ya sean numéricos o literales, o de otro tipo.

15           La pieza -1- es especialmente apta para ser doblada a presión sobre sí misma alrededor de la porción estrangulada -4a- de la tripa -4- de un embutido. Como se aprecia en la figura 4, la pieza en "U" -1- se coloca preferentemente en número de dos en la porción estrangulada que une las dos tripas de sendos embutidos contiguos. Después de efectuada dicha colocación, se corta dicha porción estrangulada con un corte -4b- mediante el que los dos embutidos quedan separados con sus correspondientes precintos dispuestos en los respectivos extremos estrangulados.

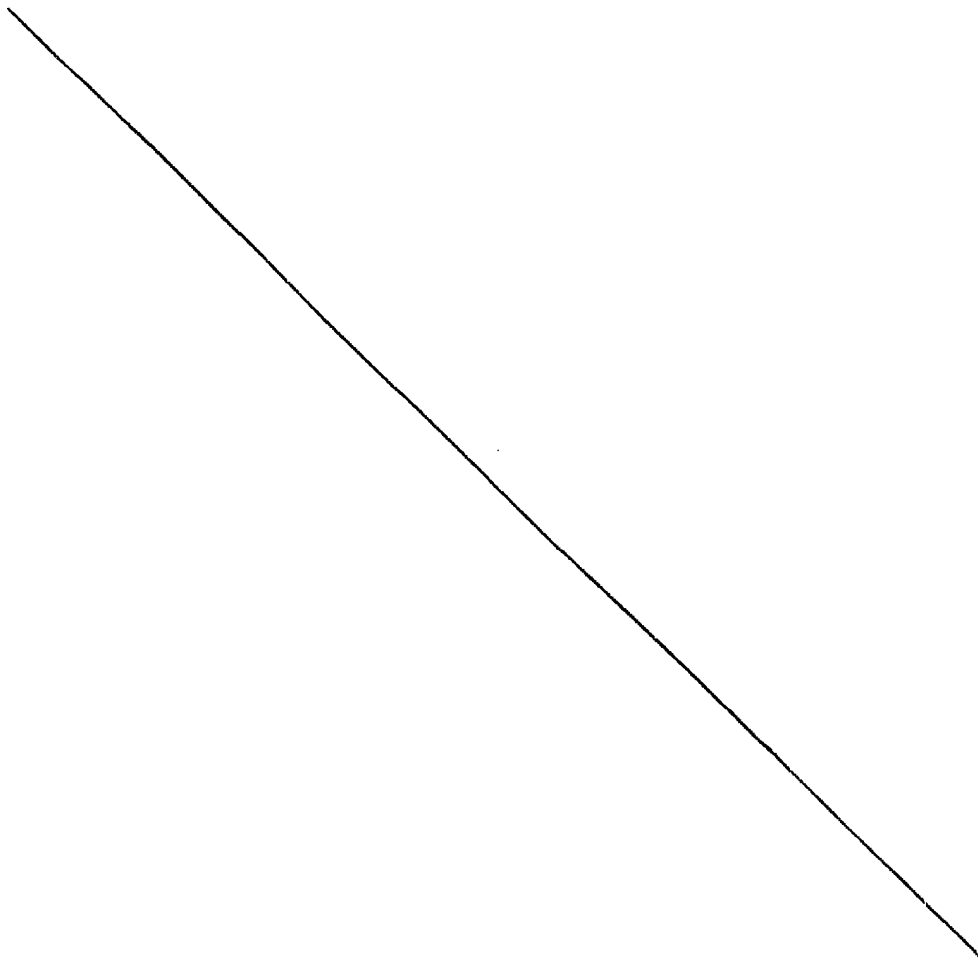
Como se comprende, es posible que la zona rebajada para la aplicación de los signos de identificación -3- sea otra distinta al tramo medio de la "U" que constituye el precinto, por ejemplo, una de las ramas de dicha "U", en cuyo caso la pieza -1- se colocará de modo que la zona con signos en cuestión sea fácilmente visible después de aplicado el precinto en el artículo correspondiente, como se hace cuando la referida zona ocupa el tramo medio de la pieza en "U".

5

10

Por lo demás, se ha de hacer constar que son ampliamente variables las formas, tamaños y dimensiones del precinto en cuestión y todos cuantos detalles no alteren la esencialidad de la presente invención.

- . -



R E I V I N D I C A C I O N E S

1. Precinto con medios de identificación, del tipo  
 constituido por una pieza a modo de caballete, susceptible de  
 ser doblada sobre sí misma a presión, para abrazar y quedar  
 retenida fuertemente sobre el artículo a precintar, que se ca-  
 5 racteriza esencialmente por el hecho de que con independencia  
 de su perfil de base, queda provista, como mínimo en una zona  
 de su superficie que sea fácilmente visible tras la colocación  
 del precinto, de una superficie plana, apta para que sean incor-  
 10 porados en la misma los signos apropiados de identificación co-  
 rrespondientes.

2. Precinto con medios de identificación.

La presente memoria descriptiva consta de cinco ho-  
 jas foliadas escritas a máquina por una sola cara.

Barcelona, a 12 de marzo de 1982

PRECINTOS Y GRAPAS, S.A.  
 p.a. I. PONTI  
 p.p.

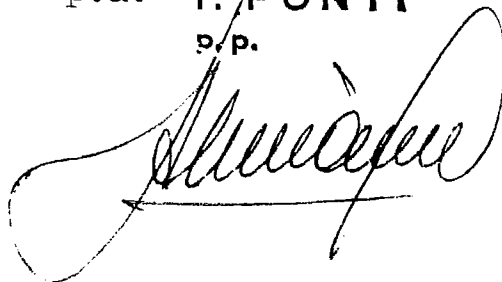


FIG. 1

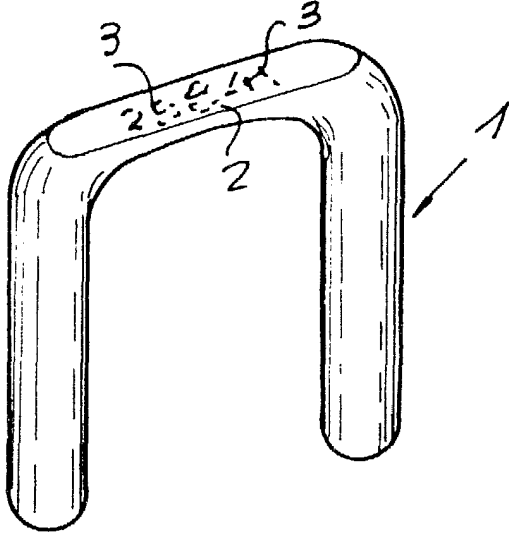


FIG. 2

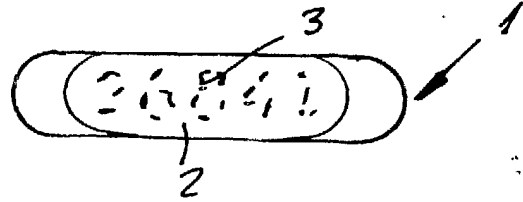


FIG. 3



81905//

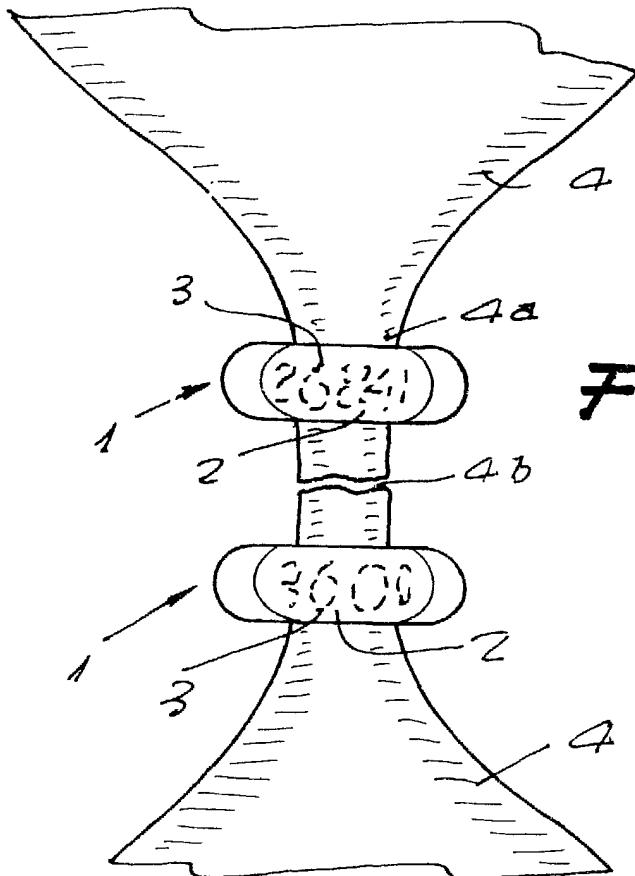


FIG. 4

Barcelona, a 12 de marzo de 1982

p.a. I. PONTI

p/p.