



ESPAÑA

ES

11

NUMERO

264.125

22

FECHA DE PRESENTACION

24 Marzo 1982

Y

MODELO DE UTILIDAD

16 ENE. 1983

30 PRIORIDADES:	32 FECHA	33 PAIS
51 NUMERO		

47 FECHA DE PUBLICIDAD	51 CLASIFICACION INTERNACIONAL
	B65 D 39/08

54 TITULO DE LA INVENCIÓN
TAPON OBTURADOR PERFECCIONADO.

71 SOLICITANTE (S)
ETINAL, S.A.

DOMICILIO DEL SOLICITANTE
Avda. de la Gard, 7 LAUSANNE (Suiza)

72 INVENTOR (ES)

73 TITULAR (ES)

74 REPRESENTANTE
D. BERNARDO UNGRIA GOIBURU

1 El Estatuto vigente sobre Propiedad Industrial, de
26 de Julio de 1929, en su texto refundido publicado el 30
de Abril de 1930, establece los caracteres de patentabili-
dad de las invenciones de tipo industrial que tienen por
5 objeto obtener ventajas sobre lo ya conocido, admitiendo
por consiguiente como patentables, las nuevas máquinas, a-
paratos, instrumentos, procesos de fabricación, etc.. La am-
plitud de conceptos previstos como patentables, ha llevado
al legislador a aclarar (Artº. 46) que la enumeración con-
10 tenida en dicho cuerpo legal es puramente enunciativa y no
limitativa, haciéndola extensiva incluso a los descubrimien-
tos de tipo científico (Artº. 47).

El Decreto de 26 de Diciembre de 1947, recogiendo
la Orden de 18 de Noviembre de 1935, confirma el criterio
15 legal de que también serán patentables los instrumentos, ob-
jetos, o partes de los mismos, que aporten a la función a
que son destinados, un beneficio o efecto nuevo, y en defi-
nitiva que constituyan una mejora sustancial sobre lo ante-
riormente conocido.

20 Pues bien, a tenor de lo expuesto, y en base al ar-
ticulado que recoge los conceptos expresados, debe conside-
rarse, que la invención a que se refiere la presente memo-
ria, constituye una novedad industrial, con características
y ventajas que la hacen merecedora del privilegio de explo-
25 tación exclusiva que por ella se solicita, premiando así
los méritos de quien aporta a la industria del país una me-
jora efectiva y precisamente comprendida entre las enuncia-
das por la Ley como patentables. (Arts. 46 y 47 en relación
con el 171, en su nueva redacción afectada por la Orden de
30 18 de Noviembre de 1.935).

1 El objeto de la presente invención, tal como se expresa en el enunciado de esta memoria descriptiva, consiste en un tapón obturador perfeccionado.

5 Generalmente los tapones empleados para la obturación de botellas, del tipo que incorpora una rosca para su acoplamiento, presentan en el exterior de su faldón descendente unas estrias o rugosidades destinadas a facilitar su extracción y colocación manual respecto al cuello de la botella, dichas estrias o rugosidades son empleadas además para que el cabezal atornillador previsto en la cadena de envasado retenga adecuadamente el tapón a roscar, sin posibilidad de deslizamiento durante la rotación transmitida.

15 La citada necesidad de asegurar el acoplamiento entre el cabezal atornillador y el tapón, impiden el empleo de medios de precinto que cubran la zona afectada por las estrias, determinando este hecho una mayor complejidad en los moldes empleados para la obtención del tapón puesto que los medios de precinto se incluyen en este caso en el propio cuerpo del tapón.

20 Las exigencias económicas y comercial de este tipo de tapones con precinto, obligan a simplificar al máximo la constitución de los mismos, por lo que sus características funcionales están limitadas a una reducida eficacia y garantía en cuanto a la seguridad que ofrece el precinto y por la dificultad en la colocación por parte del embotellador y en la extracción por parte del usuario. Todo lo cual reduce la aceptación comercial del tapón cuyo rechazo repercute en la comercialización del producto envasado.

25
30 Para evitar los inconvenientes citados, el tapón obturador en cuestión, comprende una caperuza roscada de ma-

1 terial termoplástico, cuya caperuza presenta en su cabeza un dentado periférico con diente inclinado preferentemente, destinado a recibir el cabezal atornillador previsto en las máquinas obturadoras de botellas.

5 El tapón, en su falda, está provisto de una funda externa que es giratoria alrededor suyo. El tapón es transparente y en su interior incorpora un disco obturador que está grafiado por la cara opuesta a la de cierre en la que se ha previsto una junta convencional, de modo que el grafiado es visible a través de la cabeza transparente del tapón en la que se ha previsto exteriormente un rebaje centrador para el cabezal atornillador, en tanto que interiormente se ha previsto un rebaje de posicionamiento para el disco obturador.

15 Con objeto de ilustrar convenientemente cuanto hemos expuesto, se acompaña a la presente memoria descriptiva y formando parte integrante de ella, una hoja de dibujos en la que de un modo esquemático se ha representado un ejemplo ilustrativo, no limitativo de las posibilidades prácticas de realización.

20 En la figura 1 se representa una vista en perspectiva del conjunto, en la que se pueden apreciar los principales elementos que integran el tapón obturador con sus medios de precinto.

25 En la figura 2 se muestra una vista del perfil seccionado del tapón obturador situado frente al cuello de la botella, en cuya figura se destaca la disposición de los distintos componentes del tapón.

30 En base a las citadas figuras, referenciamos: 1 caperuza, 2 dentado periférico, 3 rebaje centrador, 4 disco -

1 obturador, 5 cara superior del disco obturador, 6 junta her
mética, 7 funda externa, 8 frente de la botella, 9 cuello
de la botella y 10 rebaje interno de la caperuza.

5 La caperuza 1 se acopla por rosca al cuello de
la botella y su colocación durante el proceso de envasado
se realiza mediante la colaboración de un cabezal atornilla
dor que ejerce su acción sobre el dentado periférico que
a tal fin incorpora la caperuza 1 en su borde superior.

10 La falda descendente de la caperuza 1 está cubier
ta por la funda externa 7, la cual puede girar libremente
y constituye el medio para evitar que la botella pueda ser
destapada. Para extraer la caperuza 1 es necesario desgarrar
la funda externa 7, desprecintando de este modo el conjunto.

15 La caperuza 1 es transparente y a través del re-
baje 3 se aprecia un grafiado practicado en la cara 5 del
disco obturador 4 interpuesto entre la caperuza 1 y el fren-
te 8 de la botella, bajo cuyo disco obturador 4 se dispone
la junta 6 para asegurar el cierre hermético de la botella.

20 El rebaje 3 constituye además el centrador para
el cabezal atornillador de la caperuza 1. Coaxial con el
rebaje 3 y en la cara interna de la caperuza 1 se ha previs-
to el rebaje 10 destinado a centrar el disco obturador 4.

25 De los dibujos adjuntos y de la descripción refe-
renciada del funcionamiento y misión de cada uno de los e-
lementos del conjunto se deduce rápidamente la originalidad
del sistema que con una simple funda exterior se obtiene la
función de precinto, lográndose el objetivo propuesto de un
modo fácil, seguro, económico y fiable.

1 Hecha la descripción a que se refiere la memoria
que antecede, es preciso insistir en que los detalles de
realización de la idea expuesta, pueden variar, es decir,
que pueden sufrir pequeñas alteraciones, basadas siempre
5 en los principios fundamentales de la idea, que son en esen-
cia los que quedan reflejados en los párrafos de la descrip-
ción hecha. En efecto, el Artículo 48 del Estatuto vigente
sobre Propiedad Industrial, establece como no patentables,
en su apartado tercero, "los cambios de forma, dimensiones,
10 proporciones y materias de un objeto ya patentado" fijando
así el criterio del legislador en el sentido de que, paten-
tada una idea que pueda dar lugar a una realidad práctica
e industrializable, nadie podrá apoyarse en ella para, a
pretexto de haber introducido ligeras modificaciones, pre-
15 sentarla como nueva y propia.

Este principio, en cuanto al alcance de la protec-
ción del objeto patentado se refiere, se halla confirmado
por numerosas Sentencias del Tribunal Supremo, y entre -
ellas, como más terminantes, en las de fechas 16 de octubre
20 de 1954, 23 de enero de 1959, 20 de marzo de 1964 y otras.

Establecido el concepto expresado, en cuanto a la
amplitud que debe darse a la protección solicitada, se re-
dacta a continuación la Nota de Reivindicaciones, de acuer-
do con lo que se establece en el último párrafo del apar-
25 tado tercero del Artículo 100 de la Ley, sintetizando así
las novedades que se desean reivindicar:

NOTA DE REIVINDICACIONES


En resumen, el privilegio de explotación exclusi-
va que se solicita, recaerá sobre las reivindicaciones si-
30 guientes:

1 1ª.- "TAPON OBTURADOR PERFECCIONADO".- del tipo que
comprende una caperuza roscada de material termoplástico; ca
racterizado esencialmente porque la caperuza en su cabeza -
5 presenta un dentado periférico con diente inclinado preferen
temente, en el cual se acopla un cabezal atornillador previs
to en la máquina obturadora de botellas, estando el tapón en
su falda provisto de una funda externa que es giratoria alre
dedor del tapón el cual es transparente, incorpora un disco
obturador interno grafiado por la cara opuesta a la de cie
10 rre en la que se prevé una junta convencional y el grafiado
es visible a través de la cabeza transparente del tapón en la
que se ha previsto exteriormente un rebaje centrador del ca-
bezal atornillador en tanto que interiormente se ha previsto
un rebaje de posicionamiento para el disco obturador.

15 2ª.- Se reivindica por último como objeto sobre el
que ha de recaer el Modelo de Utilidad que se solicita: "TA-
PON OBTURADOR PERFECCIONADO".

20 Todo conforme queda descrito y reivindicado en la
presente memoria descriptiva que consta de siete páginas me-
canografiadas y dibujos adjuntos.

Madrid, 24 Marzo 1.982
BERNARDO UNGRIA
p.p.



25

30

Fig. 1

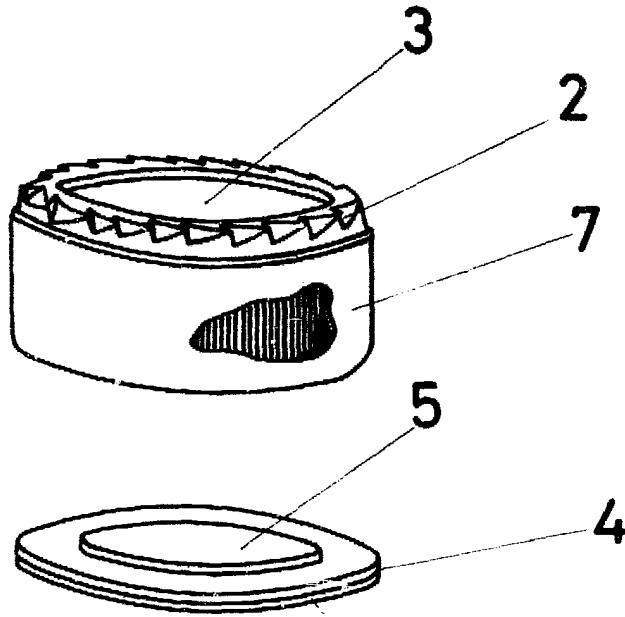
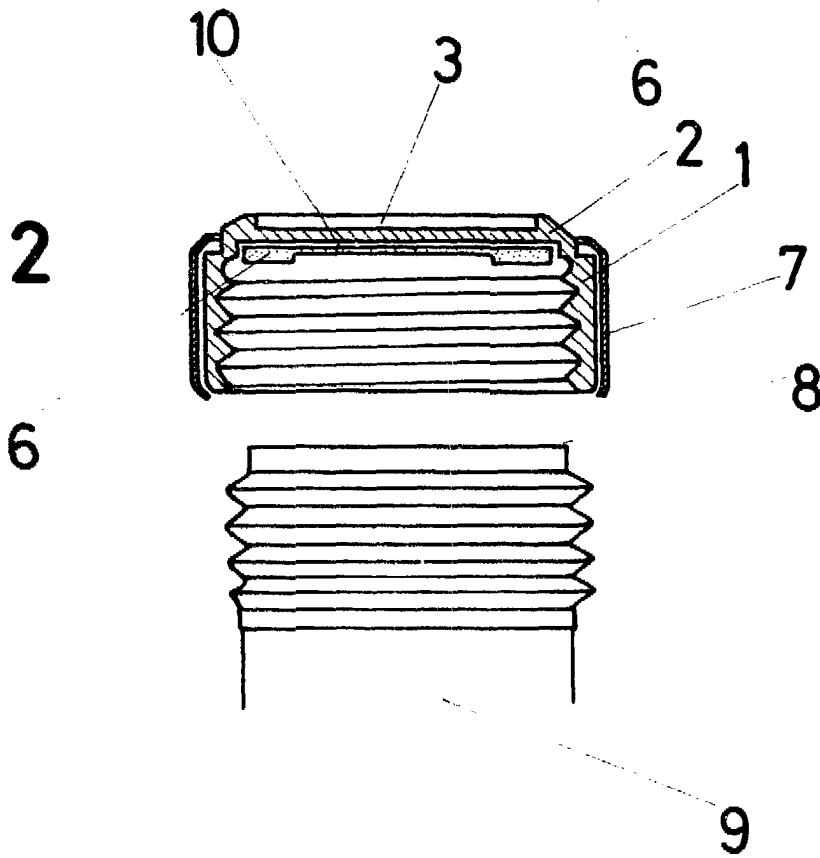


Fig. 2



ESCALA VARIABLE

Madrid, de de 19

BERNARDO UNGRIA

P. P.