



ESPAÑA

ES

11

21

22

264109

Y

FECHA DE PRESENTACION

2 MAR. 1982

MODELO DE UTILIDAD

16 NOV. 1982

50 PRIORIDADES:

51 NUMERO

52 FECHA

53 PAIS

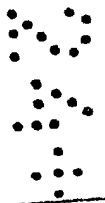
47 FECHA DE PUBLICIDAD

41 CLASIFICACION INTERNACIONAL

B420500

54 TITULO DE LA INVENCIÓN

AGENDA PERFECCIONADA,



71 SOLICITANTE (S)

IDEAS WORLD, S.A.



DOMICILIO DEL SOLICITANTE

Faseo de los Fueros nº 8 - BARACALDO - (Vizcaya).



72 INVENTOR (ES)



73 TITULAR (ES)

74 REPRESENTANTE

D. IGNACIO GOMEZ-ACEBO Y DUQUE DE ESTRADA.

- 1 -

El presente Modelo de Utilidad se refiere a una agenda perfeccionada, del tipo que comprenden una banda de papel plegada en zig-zag, cada una de cuyas porciones constituye una de las hojas de la agenda.

5 Las agendas del tipo indicado comprenden, al igual que en las agendas tradicionales, unas pastas en forma de libro, a una de las cuales va fijada una de las porciones extremas de la banda de papel doblada en zig-zag, de modo que en posición plegada, la citada banda se aloja entre las pastas de la agenda, mientras que para su examen o uso es necesario extraer dicha banda, desplegándola.

10 El objeto de la presente invención es conseguir una agenda del tipo indicado que adopte una nueva configuración, permitiendo un uso más cómodo y rápido.

15 La agenda de la invención se caracteriza por que las porciones extremas de la banda de papel doblada en zig-zag llevan fijadas por su superficie externa o libre, una pieza laminar consistente, que puede ser de naturaleza rígida o semirígida, cuyas piezas serán de contorno aproximadamente igual al de las citadas porciones, aunque preferentemente las piezas lamina-  
20 res citadas presentarán un contorno de igual forma que el de las porciones de la lámina doblada en zig-zag pero de dimensiones ligeramente superiores.

25 Así dispuestas las piezas laminares consistentes, actúan como cubiertas del conjunto, pero siendo dichas cubiertas independientes entre sí, de modo que todo el conjunto puede plegarse y desplegarse en forma de fuelle.

30 Las piezas laminares que servirán como cubiertas pueden estar constituidas a base de cartón, plástico, metal, etc.

La fijación de las porciones extremas de la banda doblada en zig-zag a las piezas laminares que servirán de cubierta, puede conseguirse por pegado mediante un adhesivo adecuado.

5

Con el fin de que pueda comprenderse mejor la constitución y ventajas de la agenda de la invención, a continuación se hace una descripción más detallada de la misma, haciendo referencia a los dibujos adjuntos, donde se muestra una posible forma de ejecución, dada a título de ejemplo no limitativo, en los dibujos:

10

La figura 1 es una vista en perspectiva de una agenda constituida de acuerdo con la invención, en posición parcialmente desplegada.

15

La figura 2 es una vista de perfil de la agenda totalmente plegada.

Como puede verse en la figura 1, la agenda comprende una banda o tira de papel 1, dotada de líneas transversales de doblez 2 que determinan porciones intermedias 3, las cuales pueden plegarse en conjunto en forma de fuelle.

20

Las porciones 3 llevarán impreso el rayado y datos correspondientes a las características de la agenda.

25

De acuerdo con la invención, las porciones extremas de la franja doblada en zig-zag, de las cuales en la figura 1 aparece una de ellas, referenciada con el número 4, se fijan por su superficie externa o libre a una pieza laminar 5 resistente, que puede ser de cartón, plástico, metal, etc. Esta fijación puede llevarse a cabo mediante un adhesivo adecuado.

30

Las piezas laminares 5 presentarán preferentemente un contorno de forma igual al de las porciones 3 pero de dimensiones ligeramente superiores, para servir como cubiertas pro

tectoras del conjunto.

En la figura 2 se aprecia como la totalidad de las porciones 3 quedan adosadas y protegidas mediante las piezas laminares 5 que actúan como cubierta.

Al ser las cubiertas 5 independientes, se facilita el desplegado de la agenda así como su apertura en cualquier sentido.

Las cubiertas 5 pueden llevar impresa por su superficie externa los datos que se deseen, así como también las porciones extremas 4 por su superficie interna.

Descrita suficientemente la naturaleza del invento, así como la manera de realizarlo en la práctica, debe hacerse constar que las disposiciones anteriormente indicadas son susceptibles de modificaciones de detalle en cuanto no alteren su principio fundamental.



5

10

15

REIVINDICACIONES

5

1.- Agenda perfeccionada, del tipo que compre  
de una banda de papel pegada en zig-zag, cada una de cuyas por-  
ciones constituye una de las hojas de la agenda, caracterizada  
porque las porciones extremas llevan fijadas por su superficie  
externa o libre, una pieza laminar consistente, rígida o semirrí-  
gida, de contorno aproximadamente igual al de las citadas porcio-  
nes y de preferencia ligeramente mayor, destinadas a servir como  
cubiertas del conjunto,

10

2.- Agenda perfeccionada, tal y como queda sus-  
tancialmente descrito en la presente Memoria e ilustrado en el  
dibujo adjunto.

Esta Memoria consta de 4 hojas escritas a má-  
quina por una sola cara.

Madrid,

2<sup>º</sup> MAR. 1962

IDEAS WORLD, S.A.

JUAN DE SUZARTEZ-ACEBO

p. p. Firmado: M. I. López Lázaro

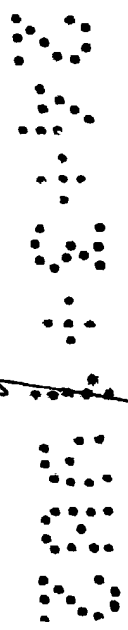
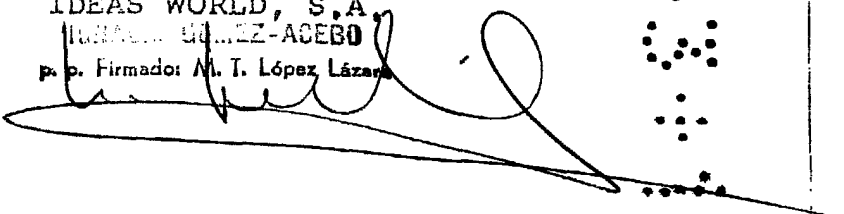


FIG. 1

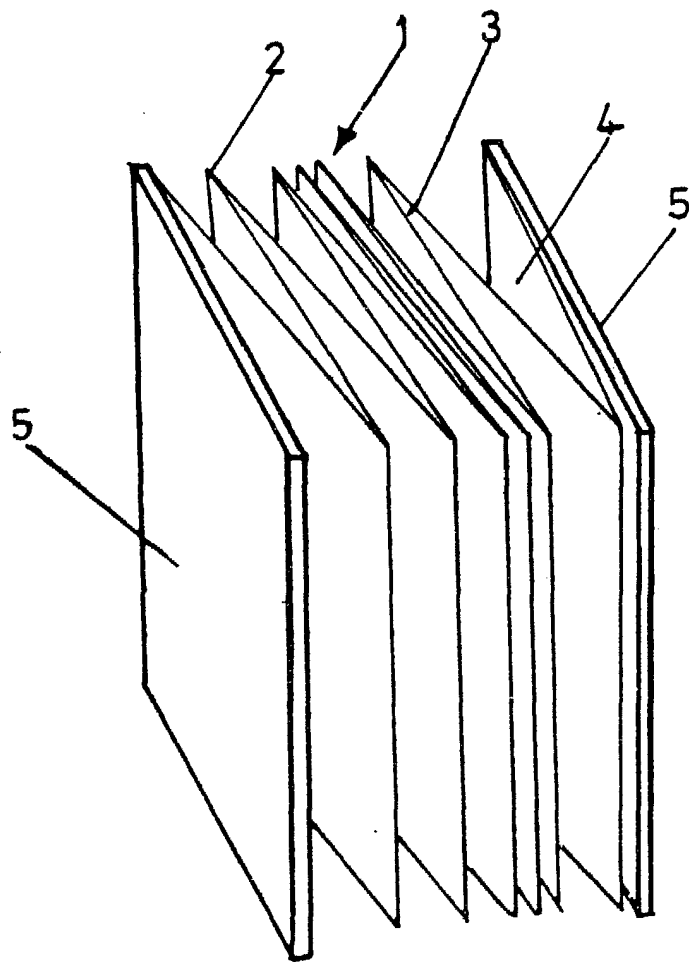
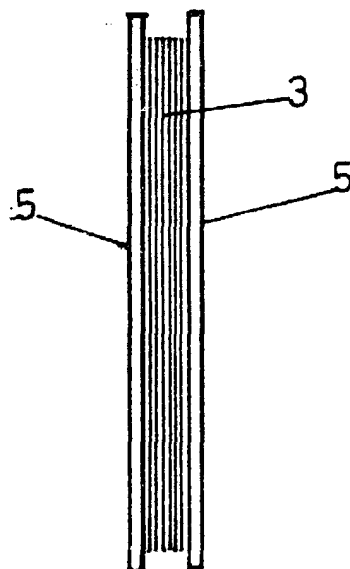


FIG. 2



ESCALA VARIABLE.

Madrid 24 MAR 1982  
IGNACIO GOMEZ ACEBU  
p. p. Firmado: M. J. López López