



ESPAÑA

19 ES 20 21 22	11 NUMERO 264108	18 Y
	23 FECHA DE PRESENTACION 24 MAR. 1982	

MODELO DE UTILIDAD

16 NOV. 1982

30 PRIORIDADES: 31 NUMERO	32 FECHA	33 PAIS
------------------------------	----------	---------

47 FECHA DE PUBLICIDAD	51 CLASIFICACION INTERNACIONAL <i>B6 Fk 1/14</i>
------------------------	---

54 TITULO DE LA INVENCIÓN

"OBTURADOR PARA DESAGUES DE APARATOS SANITARIOS".

71 SOLICITANTE (S)

D^a Clara HERNÁNDEZ ROSELL.

DOMICILIO DEL SOLICITANTE

Gran Vía Carlos III nº 61-bis, 2º-3a. BARCELONA (28)

72 INVENTOR (ES)

73 TITULAR (ES)

74 REPRESENTANTE

ANTONIO ARICHA FERNÁNDEZ.

El Modelo de utilidad a que se refiere la presente Memoria, se destina a garantizar la explotación y la propiedad exclusivas, en todo el territorio nacional, de un obturador para desagües de aparatos sanitarios tales como baños, piletas de ducha, lavabos, lavaderos, etc..

Para darse cuenta del problema que se intenta resolver con el obturador según el Modelo, es bastante decir que actualmente existen en el mercado una abundante variedad de acoplamientos para desagües de este tipo y ello supone la existencia de más de treinta diámetros de tapones que, muy difícilmente pueden ser encontrados en un mismo comercio. El obturador para desagües que se preconiza soluciona el problema apuntado reduciendo al mínimo el número de medidas necesarias para cubrir toda la gama de los diámetros de los distintos acoplamientos.

Este obturador está construido con un material elástico y flexible y realiza el cierre del conducto por contacto sobre la superficie que circunda la embocadura del desagüe, en lugar de penetrar y ajustar en la citada embocadura como los tapones que se utilizan actualmente. Por ello, un mismo obturador puede ser utilizado para cerrar conductos de distintas medidas. En su parte inferior, lleva acoplado un anillo de material más rígido que, en la utilización, resulta introducido en la embocadura del desagüe y tiene la única misión de evitar corrimientos del obturador en cualquier sentido, comportándose como un centrador que dispone de un amplio margen de holgura para cumplir su misión.

Este centrador es de quita y pon y consiste en una sencilla pieza que se acopla debajo del obturador por cualquier sistema apropiado, bien abarcando un saliente inferior del

35. obturador, bien disponiendo de un tetón saledizo que se aco
pla en un hueco que le presente dicho obturador. Este centra
dor es la única pieza que hay que adaptar en la utilización
sobre un determinado diámetro de conducto de desagüe, para -
40. evitar que no pueda entrar en el mismo o que, por ser dema-
siado pequeño, permita un corrimiento tan exagerado del obtu-
rador que el borde del mismo deje al descubierto la boca del
desagüe. Esto permite que, manteniéndose el obturador en una
determinada medida de diámetro, pueda ser utilizado para ---
cualquiera de los tipos de acoplamiento de desagüe que exis-
ten con solo adaptarle el centrador más apropiado que se eli
ge entre las cuatro o seis medidas de diámetro que permiten
cubrir toda la gama.

45. Para mejor comprensión del objeto y sólomente a título
de ejemplo, se adjunta una hoja de planos en la que se repre
senta la sección diametral en alzado del conjunto del obtura
dor según el Modelo.

50. Según lo diseñado, el obturador está esencialmente cons
tituido por un disco plano -1- que se moldea con un material
relativamente elástico y flexible y que, en su centro, dispo
ne de una protuberancia superior -2- que hace de asidero y -
que está interiormente ahuecada, prolongándose por la parte
inferior con un saliente -3- para servir de anclaje al ani-
llo centrador -4-, que presenta una sección en forma de "U"
55. invertida, que se moldea con un material algo más rígido y -
que, en el ejemplo que se presente, abraza exteriormente al
saliente -3- que lo retiene por medio de su pestaña inferior
-3a-.

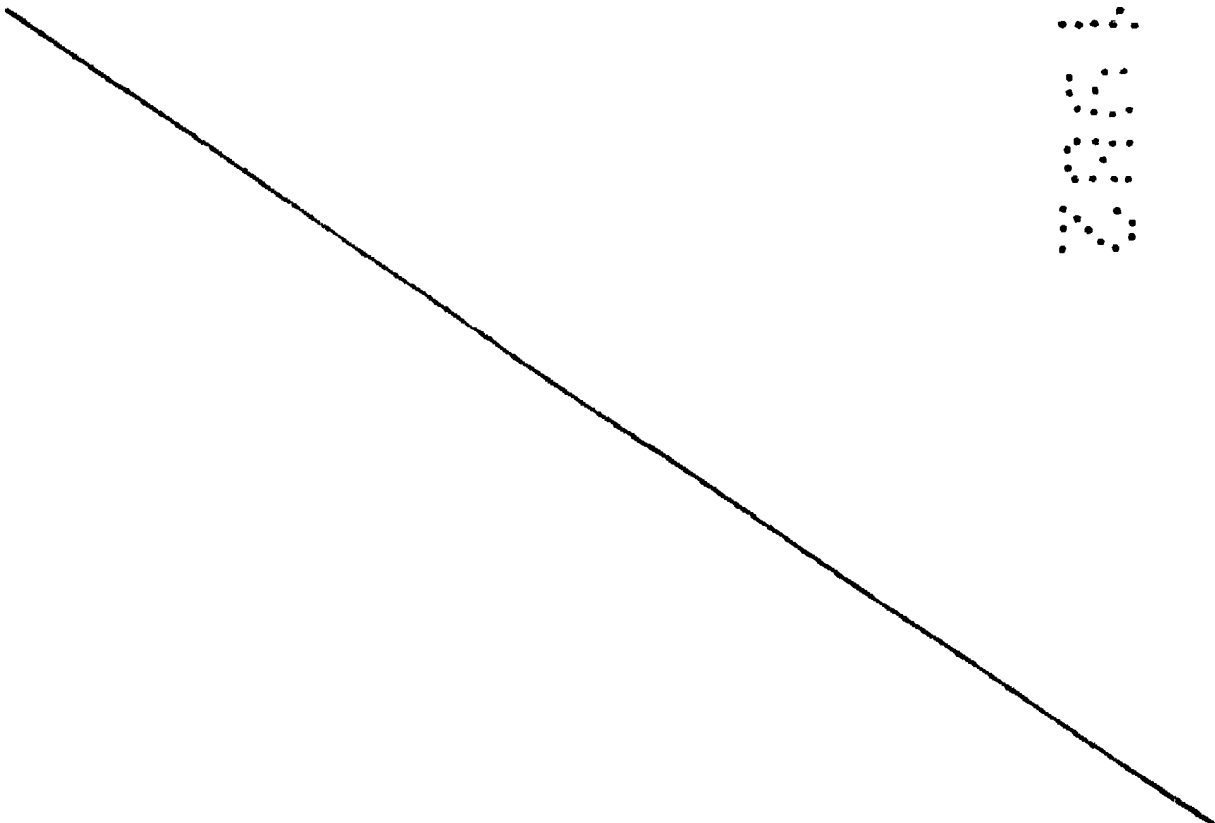
60. Antes se apuntaba la alternativa de que el dicho anillo
centrador -4- estuviera macizado en su centro y dispusiera -

de un tetón superior que se introdujera y se anclara en el hueco de la protuberancia superior -2-. Esta solución no ha sido representada en la hoja de planos por ser obvio que es en todo equivalente a la ilustrada y descrita. En ambos casos, el anillo -4- constituye el centrador que se introduce en la boca del desagüe y evita el corrimiento lateral del disco -- plano-1- que es el que realiza por contacto la función obturadora.

Son pues variables las circunstancias de tamaño, forma y material particularmente referidas a cada uno de los elementos que integran el conjunto del obturador, en el que podrá ser variado todo aquello que no suponga una alteración de la esencialidad del objeto expuesto en la pasada descripción, - la cual deberá ser considerada en su más amplio sentido, y no como una limitación de posibilidades de realización.

Descrito el objeto y utilidad de la invención, lo que se declara como no divulgado ni practicado en España, comprende las siguientes

.....
.....
.....
.....
.....



REIVINDICACIONES.

80. 1a.- Obturador para desagües de aparatos sanitarios, --
caracterizado por estar constituido por un disco plano que --
se moldea con un material relativamente elástico y flexible
y que, en su centro, dispone de una protuberancia superior --
en funciones de asidero, que está interiormente ahuecada y --
85. que se prolonga por la parte inferior con un saliente en el
que se ancla un anillo centrador, que presenta una sección --
en forma de "U" invertida, que se moldea con un material al-
go más rígido que el del disco y que dispone de medios para
fijarse en los recíprocos que le presenta el saliente infe-
90. rior de dicho disco y constituir una unidad de utilización --
como obturador.

2a.- OBTURADOR PARA DESAGÜES DE APARATOS SANITARIOS.

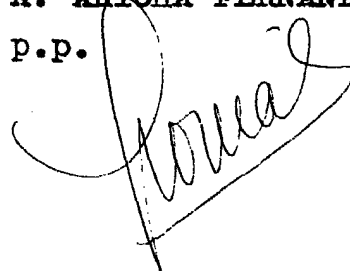
- Según se describe y reivindica en la presente Memoria --
descriptiva que consta de cinco hojas foliadas y escritas --
95. por una sola cara y acompañada de una hoja de dibujos, .:

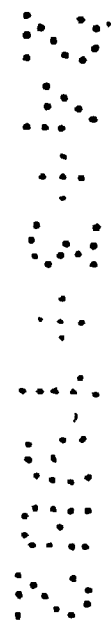
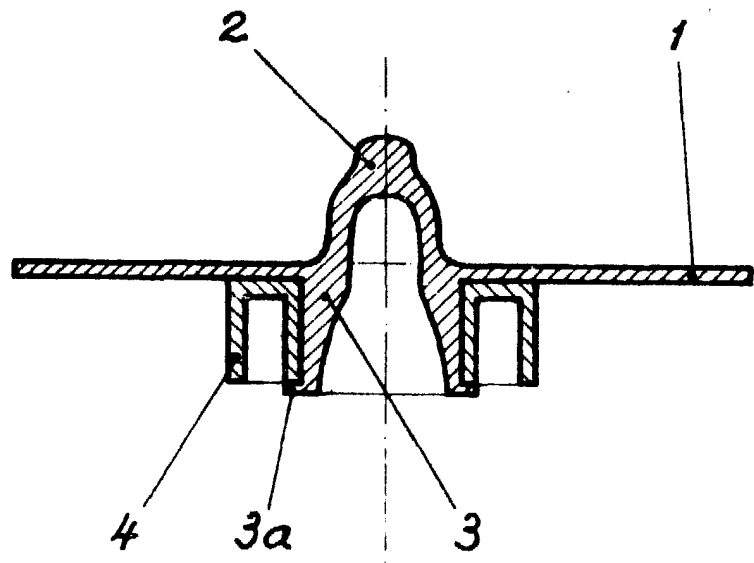
Madrid, a 24 de Marzo de mil novecientos ochenta y
dos.

P.A.,

A. ARICHA FERNÁNDEZ, .:

P.P.





Madrid, 24, de Marzo de 1982

P. P. A. Archa
D. P.

Handwritten signature of Clara Hernández Rosell.

Escala variable.