

ESPAÑA

19 ES	11	264103	10 Y
	21		
	22	FECHA DE PRESENTACION	
		24 Marzo 1982	

MODELO DE UTILIDAD

16 NOV. 1982

30 PRIORIDADES	32 FECHA	33 PAIS
31 NUMERO		

47 FECHA DE PUBLICIDAD	51 CLASIFICACION INTERNACIONAL
	G02B25/00

54 TITULO DE LA INVENCIÓN
LUPA PERFECCIONADA

71 SOLICITANTE (S)
D. Gregorio Clemente Olivan

DOMICILIO DEL SOLICITANTE
VILADECANS (Barcelona) Laureles, 3 y 5

72 INVENTOR (ES)

73 TITULAR (ES)

74 REPRESENTANTE
FRANCISCO JAVIER PLAZA 281 X

1 El presente modelo de utilidad se refiere a una lupa - perfeccionada que ha sido ideada principalmente para facilitar la - lectura de textos escritos o impresos con letra relativamente peque - ña, así como para facilitar la visión de dibujos y su realización.

5 En efecto, como es sabido, las personas que tienen difi - cultades visuales, por ejemplo, para la interpretación de textos ma - nuscritos o impresos, han de recurrir necesariamente, además de al empleo de gafas, a la ayuda de lupas, la utilización de las cuales - resulta molesta y escasamente práctica porque, debido a su tamaño y forma circular, permiten la visión ampliada solamente de porciones 10 de las líneas escritas o impresas, lo cual dificulta mucho la inter - pretación puesto que la lectura se interrumpe y resulta muy engorroso enlazar las letras y palabras. Si se trata de ver con detalle algunos dibujos, por ejemplo lineales que ocupan espacios alargados, las di - 15 ficultades son similares con las lupas circulares actuales.

Los referidos problemas han sido ahora resueltos inge - niosamente en forma plenamente satisfactoria con la lupa perfecciona - da objeto del presente modelo de utilidad que se caracteriza esencial - mente porque consiste en un cuerpo macizo oblongo substancialmente - 20 semicilíndrico constituido por un material transparente de aumento de imágenes gráficas tales como dibujos y líneas manuscritas o impresas dispuestos en una superficie plana sobre la que es apoyable dicho - cuerpo por una cara inferior lisa de base.

La lupa en cuestión se caracteriza, además porque en al - 25 menos uno de los bordes longitudinales del citado cuerpo se ha previs

1 to una aleta asimismo de material transparente de aumento y provista de una escala graduada.

5. Con el fin de facilitar una explicación más detallada y su comprensión, se acompaña una hoja de dibujos en los que se ha representado un caso práctico de realización de una lupa perfeccionada de las características indicadas que se cita sólo a título de ejemplo no limitativo del alcance del presente modelo de utilidad.

En dichos dibujos:

La figura 1 es una vista en perspectiva de la lupa.

10 La figura 2 corresponde a una vista en sección transversal de la propia lupa.

De acuerdo con los dibujos, la lupa perfeccionada descrita consiste en un cuerpo -1- semicilíndrico macizo de un material - transparente, tal como plástico, vidric, etc. oportuno de aumento.

15 Dicho cuerpo está provisto de un asidero -2- de laterales estriados -3- que impiden el resbalamiento de los dedos. El referido cuerpo -1- presentará una zona de base ligeramente rehundida -4- apoyable por sus bordes salientes -4a- sobre una superficie -5- en la que están -
20 dispuestas imágenes gráficas, por ejemplo de un texto manuscrito o - impreso que es fácilmente interpretable al ser visto aumentado a través del cuerpo -1-.

25 Queda previsto que el cuerpo -1- en uno o en ambos bordes longitudinales presente incorporada una aleta -1a- del mismo material transparente de aumento que dicho cuerpo y provista de una escala graduada -6- que facilita la visión y realización de dibujos.

REIVINDICACIONES

1
5
10
15
20
25

1.- Lupa perfeccionada, caracterizada esencialmente -
porque consiste en un cuerpo macizo oblongo substancialmente semici-
lindrico constituido por un material transparente de aumento de imá-
genes gráficas tales como líneas manuscritas, impresas y dibujos de
una superficie plana sobre la que es apoyable dicho cuerpo por una -
cara de base.

2.- Lupa perfeccionada, según la reivindicación 1, ca-
racterizada porque dicho cuerpo en al menos uno de sus bordes longi-
tudinales incorpora una aleta del mismo material provista de una es-
cala graduada.

3.- LUPA PERFECCIONADA.

Según se describe en la presente memoria descriptiva -
que consta de cinco hojas escritas a máquina por una sola de sus ca-
ras y dibujos.

Madrid, 24 Marzo 1982

Francisco Javier Plaza



Fig. 1

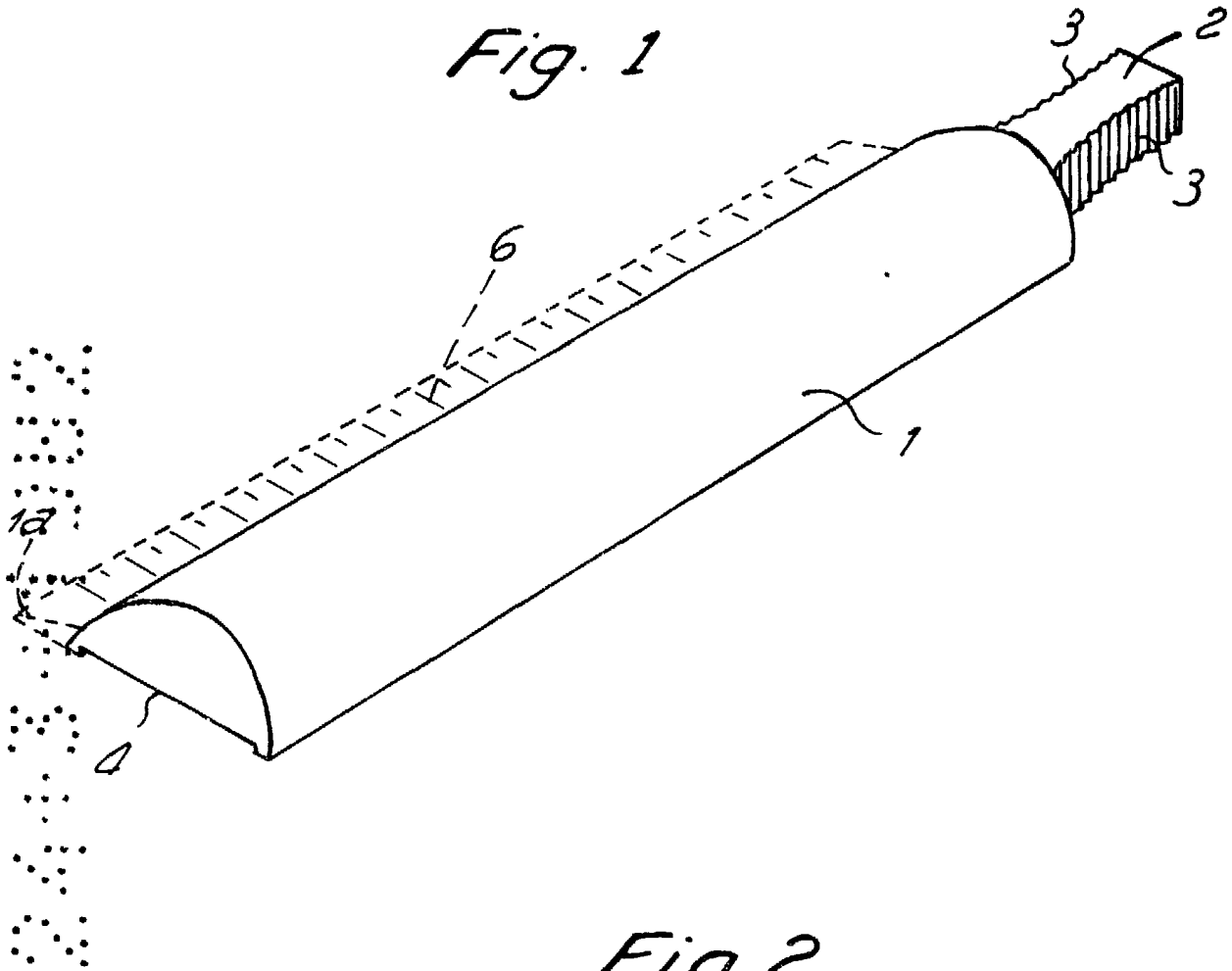
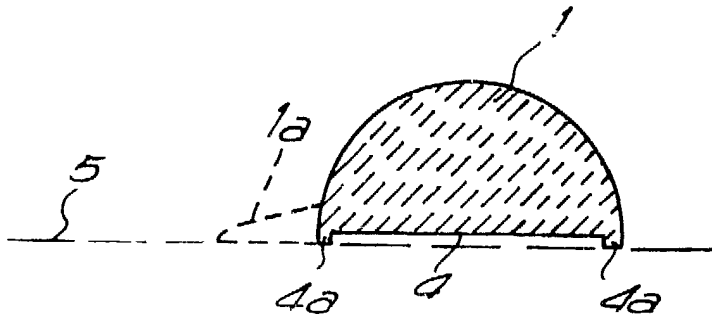


Fig. 2



24 MAR. 1982

Francisco Javier Plaza

P. P.

Escala variable