



ESPAÑA

10	ES	11	NUMERO	16	Y
		21	264088		
		22	FECHA DE PRESENTACION		
			24 MAR. 1982		

MODELO DE UTILIDAD

16 NOV. 1982

30	PRIORIDADES:	32	FECHA	33	PAIS
	31	NUMERO			

47	FECHA DE PUBLICIDAD	51	CLASIFICACION INTERNACIONAL
			A47E 7/00

54	TITULO DE LA INVENCIÓN
	" CONJUNTO BASTIDOR-COLGADOR DESPLAZABLE, MULTIEXPOSITOR, PERFECCIONADO "

71	SOLICITANTE (S)
	Dña. Mercedes BARTRES GINER

	DOMICILIO DEL SOLICITANTE
	BARCELONA, Pº de la Bonanova, 14

72	INVENTOR (ES)

73	TITULAR (ES)
	La Solicitante.

74	REPRESENTANTE
	Don Julio HERRERO ANTOLIN

MEMORIA DESCRIPTIVA

El presente Modelo de Utilidad, se refiere a un -
expositor múltiple que está formado de una serie de
soportes estructurales a base de barras verticales y
5. horizontales, y conjuntos de bastidores-colgadores -
de tipo telescópico, en el que pueden estar almacena-
das y expuestas multitud de prendas de vestir.

Este elemento es de gran utilidad en almacenes y
tiendas dedicadas al estocaje y venta de prendas de
10. vestir, ya que presenta el expositor un frente amplio
a la vista del cliente, ocupando relativamente poco
volumen y siendo todo él absolutamente operativo, pu-
diendo contener un elevado número de prendas.

Para su descripción técnica, nos vamos a ceñir a
15. la información que se presenta en las Figuras 1ª, 2ª, 3ª, 4ª, 5ª, y que representan respectivamente la Figura 1ª,
el multiexpositor vacío, para que se puedan apreciar
los detalles estructurales básicos, la Figura 2ª el
mismo multiexpositor con todos sus bastidores-colga-
20. dores conteniendo gran cantidad de prendas de vestir,
pone de manifiesto su gran operatividad.

La Figura 3ª, es un detalle que nos informa de la
solución encontrada para el desplazamiento y ubica-
ción de los bastidores-colgadores, presenta alguno -
abierto y cerrado conteniendo ropa en algún caso pa-
25. ra mejor fijación de ideas y detalles.

La Figura 4, presenta un detalle lateral de la -
apertura telescópica del bastidor-colgador desplaza-
ble.

Por fin, la Figura 5ª nos presenta una vista en
5. planta del conjunto abierto.

Recurrimos inicialmente a la información presen-
tada por la Figura 1ª, observaremos que el conjunto
multi-expositor, está constituido por un número par
de soportes estructurales -1- formados por dos barras
10. redondas, vertical una, horizontal la otra, soldadas
en su vértice o codo y sujetas al suelo y a la pared
por sus extremos.

Varios de estos conjuntos de barras, forman la
parte estructural resistiva del multiexpositor.. Cada
15. dos de ellas, están unidas por tres o más grupos de
bastidores-colgadores desplazables telescópicamente
(grupos -2-3-4-, Figura 1ª).

El conjunto puede configurarse a manera de estan-
tería mediante la adición sucesiva, uno al lado de -
20. otro, de estos conjuntos. También es conveniente se-
ñalar que cada barra -1- intermedia, sirve como so-
porte a los dos lados de los bastidores-colgadores.

Las prendas de vestir expuestas -Figura 2ª- cuel-
gan de perchas que penden de la barra central -5-,
25. Figura 3ª.

En la Figura 3ª, podemos ver que cada bastidor-
colgador, cuenta con una barra frontal -6-, solida-

ria a la misma está la central -5-, ya citada y una posterior -7-, que con las dos laterales -8-, forman en realidad una armadura rígida -Figura 5ª-, - que puede desplazarse convenientemente guiada por -

5. las barras -9-10- que forman el conjunto desplazable o telescópico.

Basándonos en la información facilitada por las Figuras 4ª-5ª, vamos a describir con mayor detalle este conjunto a que nos venimos refiriendo como con

10. junto desplazable o telescópico.

La barra -10- está anclada a la pared y a la armadura resistiva -1-, es un perfil en "U" y actúa como guía de la barra intermedia de perfil doble "T" -9-, de dimensiones tales que se aloja en el canal formado por la barra-guía. La barra -8- es también de perfil en "U", similar a la barra guía -10- pero orientada la canal o alma de la barra en sentido inverso, alojando por el otro lado a la -9- que como ya se ha informado es intermedia y de perfil doble "T".

15.

Tirando de la barra frontal -6- sale el bastidor formado por las barras -5-6-8-, Figura 5ª. Al tirar de este bastidor, llega un instante en que mediante el tope de arrastre que no hemos representado se toca al tope -11-, que está ubicado en la barra -9-. A

20.

25. partir de ese instante, la barra intermedia es arrastrada con el bastidor anterior.

La barra -9- se desplazara con el conjunto hasta

encontrar otro tope fin de carrera, que está ubicado en la barra -10- fijada a la pared. Ese será el punto de máximo desplazamiento, lo hemos representado con todo detalle en la Figura 5.

5. Cuando deseamos cerrar el bastidor, se empuja hacia adentro la barra -6-, Figura 4ª, y después de un espacio, el tope -12- de uñeta, de la barra -8-, tocará en el -11- de arrastre, de la barra -9-, que se introducirá a expensas de esta acción, hasta el final del recorrido canalizado en el correspondiente alojamiento de la barra -10-, quedando el conjunto plegado.

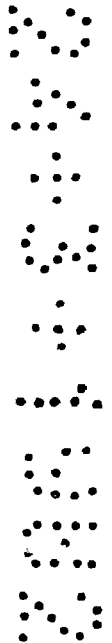
15. En la acción de desplegado telescópico, saldrá el bastidor hacia afuera y con él, la barra central, de la que van colgadas las perchas con las prendas de vestir, consiguiendo de forma rápida y cómoda, cualquiera de ellas que esté en el bastidor que se ha desplegado.

20. Al plegarse el conjunto telescópico, las prendas quedan alojadas en el volumen interior del expositor.

25. La facilidad de plegado y desplegado de los múltiples conjuntos, hacen de este Modelo de Utilidad un elemento de gran operatividad, capacidad y rendimiento en almacenes y tiendas en las que sea preciso tener depositado un elevado número de prendas de vestir.

N O T A

Descrito suficientemente el objeto del presente Modelo de Utilidad y sus distintas partes, se declara que lo que constituye la esencialidad del mismo, 5. es lo que se concreta en las siguientes:



REIVINDICACIONES

- 1ª.- Conjunto bastidor-colgador desplazable, multi-expositor, perfeccionado, caracterizado esencialmente porque está formado por un número par de armaduras resistivas, soldadas en ángulo recto y ancladas a suelo y pared, constituida cada armadura, por barras redondas de la adecuada dimensión. Como entrepaños de cada dos armaduras, están ubicados tres o más conjuntos de bastidores-colgadores desplazables.
- 5.
10. 2ª.- Conjunto bastidor-colgador desplazable, multiexpositor, perfeccionado, de acuerdo con las reivindicación anterior, caracterizado esencialmente porque, de una barra central que poseen todos los colgadores, penden las prendas de vestir ubicadas en perchas. Esta barra central forma parte de un bastidor con una barra frontal ligeramente curvada en sus ángulos, dos barras laterales en "U" y una posterior. Las barras en "U" tienen unos resaltes o topes en la canal o alma de la barra.
- 15.
20. 3ª.- Conjunto bastidor-colgador desplazable, multiexpositor de acuerdo con las reivindicaciones 1ª y 2ª, caracterizado esencialmente porque el conjunto desplazable, lo configuran una barra en "U" anclada a la pared por un lado y a la estructura por el otro, una barra intermedia con perfil en doble "T" alojada por un lado en la barra anterior y por el otro, ubicada en la barra correspondiente del lateral de la -
- 25.

armadura portacolgadores.

- 4a.- Conjunto bastidor-colgador desplazable, multiexpositor, perfeccionado, de acuerdo con las reivindicaciones 1ª a 3ª, caracterizado esencialmente -
5. porque tirando de la barra frontal sale el bastidor, poniéndose en movimiento la barra intermedia, arrastrada después de un intervalo de vacío, por el tetón de arrastre ubicado en la barra lateral del bastidor. La barra intermedia se desplazará hasta que encuentre
10. otro tope fin de carrera, previsto en la barra guía, anclada en la pared y en la parte estructural del conjunto. En esa posición se habrá desplegado totalmente el sistema desplazable, siendo accesibles todas las prendas que penden de la barra central del bastidor-colgador. El cierre del sistema se consigue presionando hacia adentro la barra frontal, ocurriendo el mismo proceso que al abrir, pero en sentido inverso.
- 15.

- 5a.- Conjunto bastidor-colgador desplazable, multiexpositor, perfeccionado, de acuerdo con todas las reivindicaciones anteriores, caracterizado esencialmente porque la barra intermedia en doble "T", lleva dos topes localizados a las distancias adecuadas para que el conjunto tenga el recorrido acotado entre determinadas zonas, permitiendo un desplazamiento correcto del bastidor-colgador.
- 20.
- 25.

6a.- CONJUNTO BASTIDOR-COLGADOR DESPLAZABLE, MULTIEXPOSITOR, PERFECCIONADO.

Según queda sustancialmente descrito y reivindicado en la presente memoria, que consta de nueve hojas escritas a máquina por una sola cara y representado en la hoja de dibujos que se acompaña.

Madrid, 24 MAR. 1982

EL AGENTE:



SECRET

Dña MERCEDES BARTRES GINER

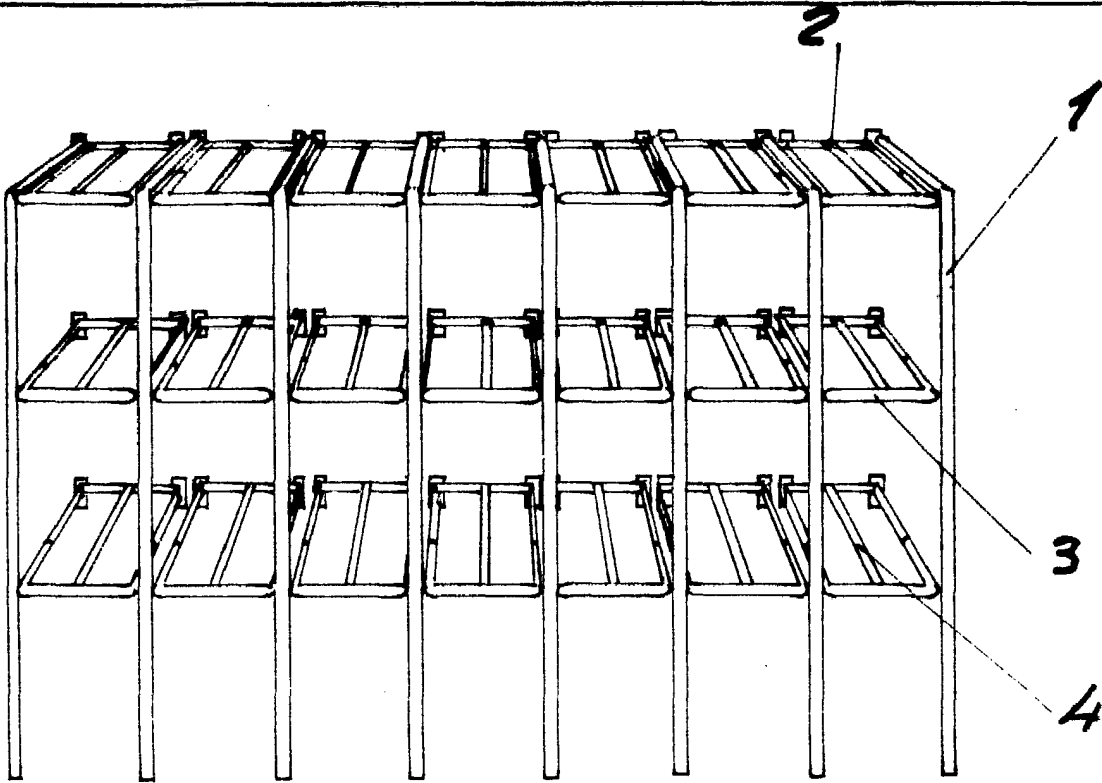
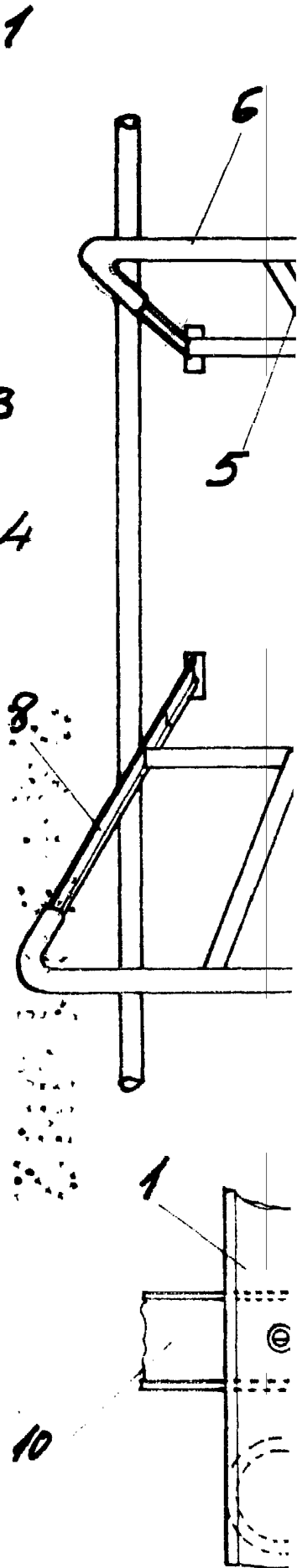


FIG. 1



FIG. 2



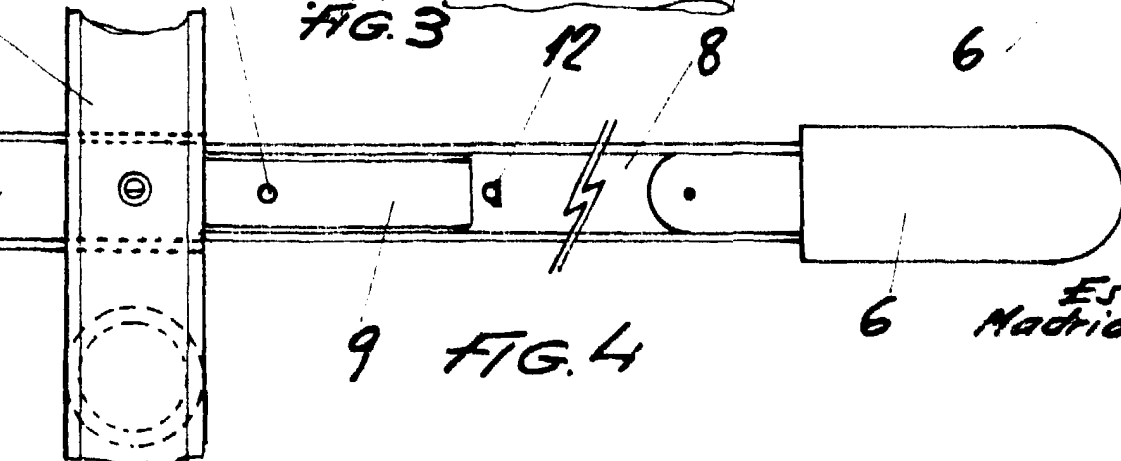
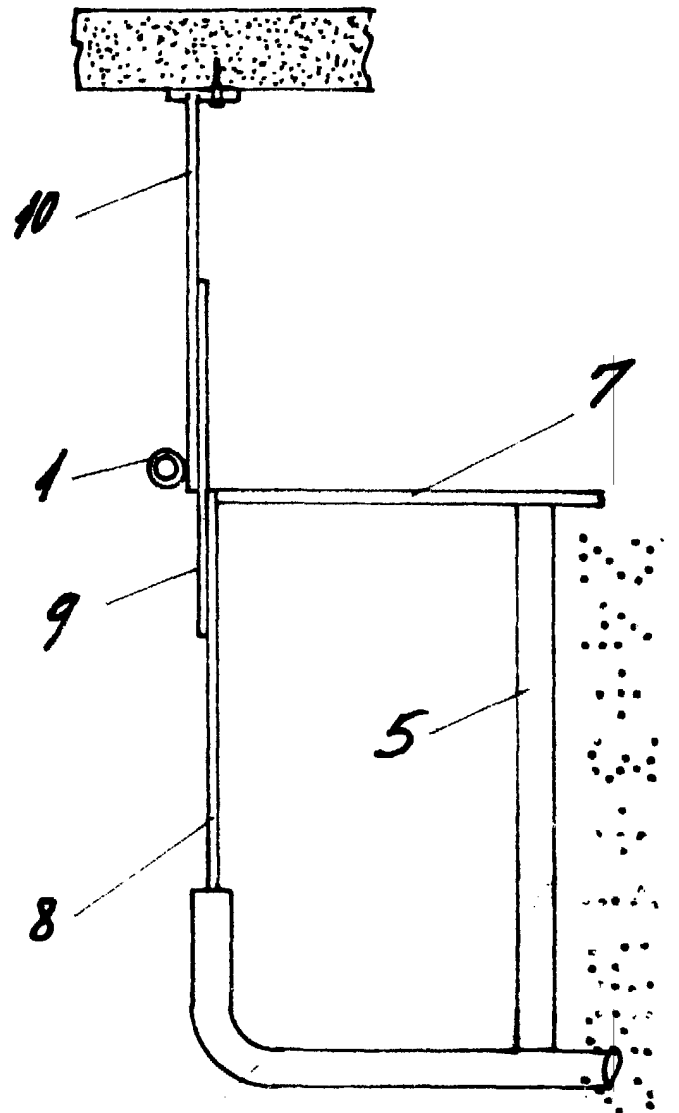
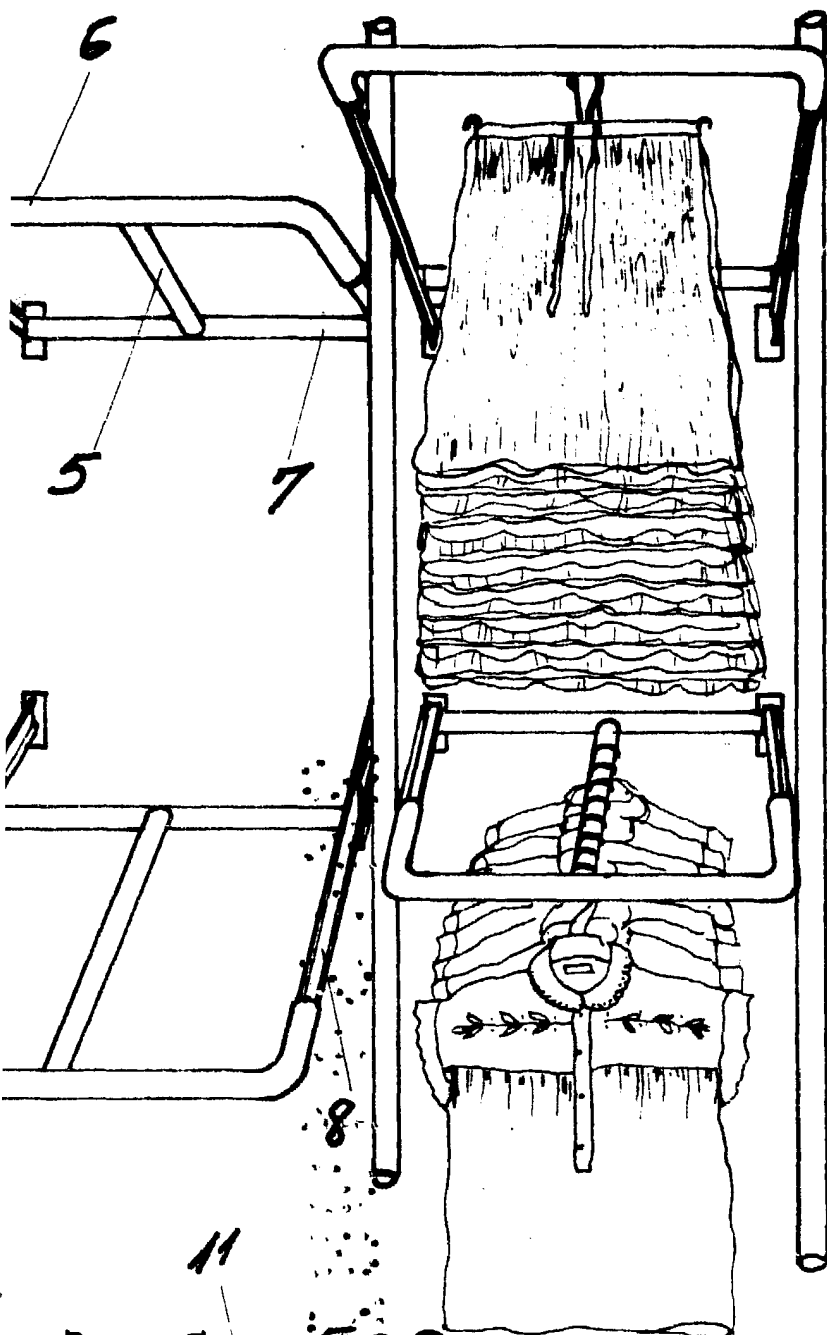


FIG. 3

FIG. 5

FIG. 4

Escaleta variable
Madrid: 24 MAR. 1982