

ES 264073 Y  
FECHA DE PRESENTACION  
23 MAR. 1982



ESPAÑA

MODELO DE UTILIDAD

16 NOV 1982

30 PRIORIDADES:  
31 NUMERO 32 FECHA 33 PAIS

47 FECHA DE PUBLICIDAD 51 CLASIFICACION INTERNACIONAL  
A24 F 2, 04

54 TITULO DE LA INVENCIÓN  
"BOQUILLA DESECHABLE MEJORADA PARA FUMADORES".

71 SOLICITANTE (S)  
Don José GARCÍA ÁGUILA.

DOMICILIO DEL SOLICITANTE  
c/ Magallanes nº 83, 3º-2ª (esc. izq.) BARCELONA (4)

72 INVENTOR (ES)

73 TITULAR (ES)

74 REPRESENTANTE  
ANTONIO ARICHA FERNÁNDEZ.

El Modelo de utilidad a que se refiere la presente Memoria, se destina a garantizar la explotación y la propiedad exclusivas, en todo el territorio nacional, de una boquilla desechable mejorada para fumadores.

5. Con la pretensión de evitar en lo posible los perjuicios que a los fumadores causan los alquitranes y otros productos nocivos contenidos en el humo del tabaco, se vienen utilizando boquillas equipadas con filtros más o menos efectivos que hay que sustituir frecuentemente, lo cual supone una enojosa operación por lo sucia y maloliente. Para evitar esta incomodidad al usuario se está utilizando un tipo de boquilla desechable que se tira cuando está sucia después de haber fumado cuatro o cinco cigarrillos. Este tipo de boquillas desechables realiza el filtraje del humo obligándole a circular con lentitud a través de un paso laberíntico establecido en su interior, consiguiendo que las grasas y los alquitranes que transporta se fijen en las paredes.
- 10.
- 15.

- La boquilla desechable según el Modelo mejora a todos los tipos que se conocen por el hecho de llevar incrementadas las superficies en las que se depositan las aludidas grasas y alquitranes sin aumentar con ello el tamaño tipo establecido por el uso para esta clase de boquillas y, por tanto, sin aumentar su precio de coste. Ello supone un mejor rendimiento en el filtrado del humo.
- 20.

25. Concretamente, la boquilla está constituida por dos piezas que en el montaje se ajustan fuertemente determinando, para el paso del humo, un espacio anular en el fondo del cual queda alojado un anillo de material poroso cuya masa es preciso atravesar para poder ser finalmente aspirado por el extremo contrario al de acoplamiento del cigarrillo.
- 30.

Las superficies interior y exterior del mencionado espacio anular, en primer lugar, el paso obligado a través del anillo poroso, en segundo lugar, y el paso laberíntico que se establece entre dicho anillo y la salida constituyen un efectivo depósito para las materias nocivas y evita que las mismas puedan llegar (como hasta ahora) a tomar contacto directo con los labios del fumador.

Las ventajas que se obtienen con estas mejoras son que se incrementa en un apreciable porcentaje el período de utilización efectiva de la boquilla y que se garantiza una más completa retención de los mencionados elementos nocivos del humo del tabaco.

Para mejor comprensión del objeto y sólomente a título de ejemplo, se adjunta una hoja de planos en la que:

La fig. 1, representa una vista exterior en alzado del conjunto de la boquilla desechable que se preconiza.

La fig. 2, representa la vista de un extremo de la boquilla según flecha A de la fig. 1.

La fig. 3, representa una sección diametral de la parte de la boquilla a la que se aplica la succión, según B-B de la fig. 1.

La fig. 4, representa una sección diametral de la parte de la boquilla a la que se aplica el extremo del cigarrillo, según B-B de la fig. 1.

Según lo diseñado, la boquilla está constituida por la pieza -1- a la que se adapta el cigarrillo y por la pieza -2-, de salida del humo filtrado. La pieza -1- está subdividida en dos partes de las que la exterior está separada de la interior por medio de un tabique transversal -la- que lleva en su centro un pequeño agujero -lb- de comunicación.

La parte exterior es una especie de copa en la que se ajusta el extremo del cigarrillo y muestra dos espacios sucesivos de diferente diámetro determinando un escalón que limita la entrada del cigarrillo que se adapta en el diámetro mayor -lc- más próximo a la embocadura achaflanada, quedando así el diámetro menor -ld- inmediato al tabique -la- configurando entre dichos extremo de cigarrillo y tabique una primera cámara en la que se recogen una parte importante de las impurezas nocivas contenidas en el humo que es obligado a pasar lentamente por el agujero -lb-, de muy reducido diámetro. A la otra parte del tabique -la-, va dispuesta una prolongación tubular cilíndrica -le- en cuyo fondo queda centrado el agujero -lb- y cuya superficie exterior está previsto que se adapte con ajuste fuerte en la embocadura correspondiente en la pieza -2-.

Como la anterior, esta pieza -2- está subdividida en dos partes separadas por un tabique transversal -2a-, que resulta dispuesto a una apreciable distancia del borde -aj- que aplica el fumador sus labios determinando así una cámara de salida -2b- del humo que pasa por dos agujeros excéntricos -2c- desde la cámara de filtraje -2d- situada al otro lado del tabique -2a-, del centro del cual se prolonga un apéndice cilíndrico -2e- que, en el montaje, se introduce concéntricamente con mucha holgura dentro de la prolongación tubular -le- de la otra pieza -1- pero sin llegar a tocar el tabique -la-, creando entre las paredes de ambos un paso anular para la circulación del humo.

En el montaje, el borde de la prolongación -le- queda en contacto o muy próximo con un anillo -3- de material poroso que ocupa el fondo de la cámara -2d-, constituyendo en

sí un paso obligado que ha de atravesar el humo que sale por los agujeros -2c- antes mencionados.

95. El camino que discurre el humo por el interior de la boquilla descrita es el siguiente: Saliendo del cigarrillo acoplado en el diámetro mayor -1c- de la embocadura, se estanca en el menor diámetro -1d- y hace un primer depósito de grasas y alquitranes en las paredes de la misma; por el agujero -1b-, pasa a la cámara -2d- tropezando con el extremo del apéndice -2e- y difundiéndose por el espacio anular que lo rodea en -
100. cuyas paredes se realiza un segundo y más importante depósito de las materias nocivas; seguidamente, es obligado a circular a través de la masa porosa del anillo -3- y, a la otra parte del mismo, encuentra una tercera cámara -2f- en la que es desviado en dos sentidos para pasar por los agujeros -2c-
105. a la cámara de salida -2b-, siendo en estas dos cámaras -2f- y -2b-, junto con los desvíos de circulación establecidos entre ellas, en las que se realiza el depósito del resto de los alquitranes y otras suciedades que contenía el humo, que llega a la boca del fumador perfectamente filtrado.
110. Son variables las circunstancias de tamaño, forma y material particularmente referidas a cada uno de los elementos que integran el conjunto de la boquilla mejorada, en el que podrá ser variado todo aquello que no suponga una alteración de la esencialidad del objeto expuesto en la pasada descripción, la cual deberá ser considerada en su más amplio sentido
115. y no como una limitación de posibilidades de realización.

Descrito el objeto y utilidad de la invención, lo que se declara como no divulgado ni practicado en España, comprenden de las siguientes

120.

R E I V I N D I C A C I O N E S .

125. 1a.- Boquilla desechable mejorada para fumadores, caracterizada por estar constituida por dos piezas, una a la que se adapta el extremo del cigarrillo y otra por la que se aspira el humo filtrado, que se acoplan en prolongación con --  
 130. ajuste fuerte, la primera de las cuales está subdividida en dos partes separadas por un tabique transversal perforado en su centro que las relaciona, siendo la parte exterior una especie de copa en la que se adapta el extremo del cigarrillo y en la que se establecen dos espacios sucesivos de diferente diámetro que forman un escalón que limita la entrada del cigarrillo y que determina la formación de una cámara entre el extremo de éste y el tabique transversal perforado, al --  
 135. otro lado del cual se configura una prolongación tubular cilíndrica en el fondo de la cual queda situado el agujero del tabique y cuya superficie exterior se adapta con ajuste fuerte en la embocadura que le presenta la segunda pieza de la boquilla.

140. 2a.- Boquilla desechable mejorada para fumadores, según la reivindicación 1a, caracterizada porque la segunda pieza está también subdividida en dos partes separadas por un tabique transversal que resulta dispuesto a apreciable distancia del borde, determinando una cámara de salida del humo que pasa por dos agujeros excéntricos hechos en dicho tabique, en  
 145. el otro lado del cual se prolonga un apéndice cilíndrico que, en el montaje, se introduce concéntricamente con mucha holgura dentro de la prolongación tubular de la otra pieza pero sin llegar a tocar el tabique perforado de aquella y creando entre las paredes de ambos un paso anular para la circulación del

150. humo; el borde de la cual prolongación tubular queda en contacto o inmediato a un anillo de material poroso que, circunscribiendo al apéndice cilíndrico, ocupa el fondo de la cámara anular que se forma, siendo obligado que el humo pase a su través para salir por los agujeros excéntricos antes mencionados.

155. 3a.- BOQUILLA DESECHABLE MEJORADA PARA FUMADORES.

Según se describe y reivindica en la presente Memoria - descriptiva que consta de siete hojas foliadas y escritas por una sola cara y acompañada de una hoja de dibujos.

160. Madrid, a 23 de Marzo de mil novecientos ochenta y dos.

P.A.,

A. ARICHA FERNÁNDEZ

p.p.

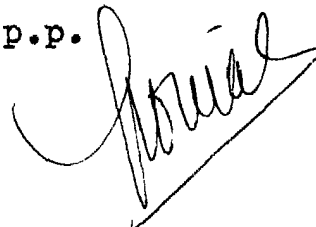


FIG. 3

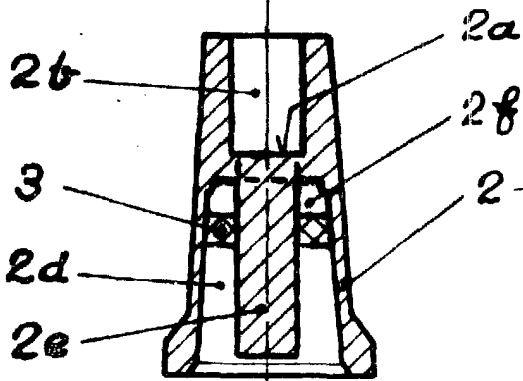


FIG. 1

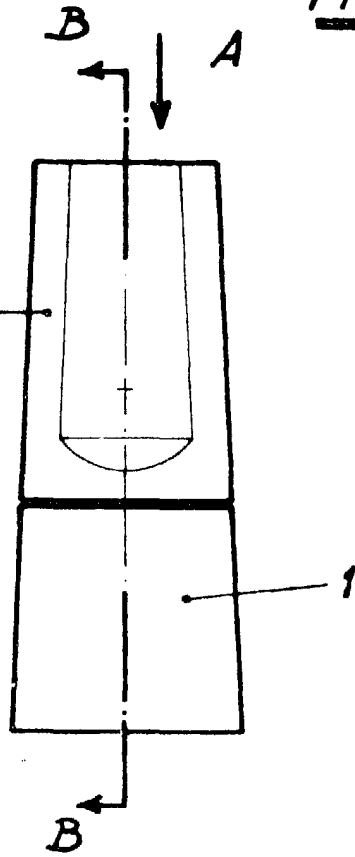


FIG. 4

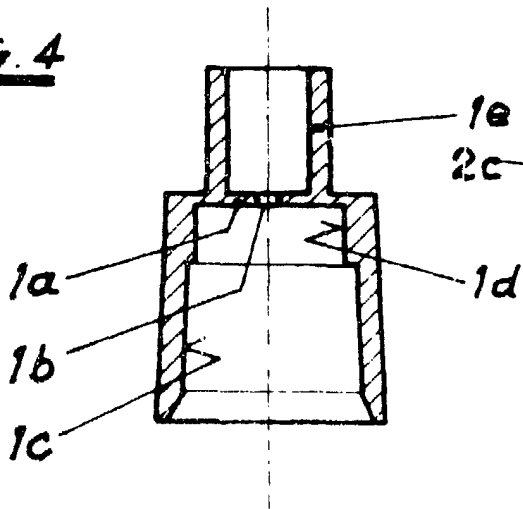
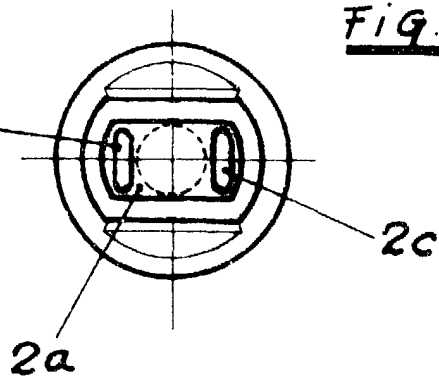


FIG. 2



Madrid, 19 - Marzo de 1982.

P.P.

A. Aricha  
D. P.

Escala variable.