



264065

MEMORIA DESCRIPTIVA

Correspondiente al registro de Certificado de Adición que, por veinte años, se solicita para España y sus Colonias, a favor de Don Enrique BERRENS VILLARROYA, Ingeniero, residente en Barcelona, Avda. de Roma, nº 120-130 - - - - -

5.

p o r

"MEJORAS EN EL OBJETO DE LA PATENTE PRINCIPAL Nº 262.716 por:  
"MEJORAS EN LA CONSTRUCCIÓN DE APARATOS ELECTRO-MECÁNICOS PARA EL ASADO DE VIANDAS"

10.

Las mejoras objeto de este Certificado de Adición tienen la finalidad de otorgar a los aparatos de la patente principal nº 262.716, una aplicación más, en sus múltiples utilidades.

15.

Para una mejor interpretación, se describe a continuación, un caso de realización práctica, a título de ejemplo, no limitativo, acompañándose de una hoja de dibujos en la



264 065

que:

En la figura 1, se representa la parte superior abierta del objeto de las mejoras, sin tapa frontal del aparato, y éste cortado.

5. En la figura 2, es una planta de la figura 1, sin el recipiente para que se pueda ver claramente el objeto de la invención y

En la figura 3, un detalle, en alzado y sección de la figura 1.

10. Consiste la invención en que en la parte superior del aparato asador (1), y encima de los elementos calefactores emplazados en su parte alta, se dispone en forma de quita y pon, un tabique horizontal (3), de material adecuado, que cubre toda la zona de los elementos calefactores y presenta dicho tabique, en su parte central, un orificio, cuando menos, (4), de diámetro adecuado, en el cual se sitúa una sartén, un cazo, una olla (5), etc., para poder utilizar el aparato para tales menesteres, teniendo la doble finalidad, dicho tabique, de constituir el soporte de la sartén, cazo, olla, pote, etc., y además, el medio recogedor del calor de los elementos calefactores para centrarlo debajo de dicho utensilio de menaje.

15. El tabique presenta unos tirantes de soporte (6), entrecruzados o no, emplazados en el orificio central (4), a fin de que constituyan elemento de soporte de los utensilios de menaje (5) con base menor que el diámetro de dicho orificio, y además, sirva de guarda de los elementos calefactores, cuando éstos sean de constitución quebradiza o rompible.

20. Habiéndose descrito ampliamente la naturaleza del invento, así como su realización en la práctica, se hace constar

30.



264065

que el mismo es susceptible de variaciones de detalle, sin que por ello se altere su principio fundamental que constituye la esencia de la invención.

N O T A

5. Hecha la descripción del presente invento, se declaran como nuevas y de propia invención, las siguientes reivindicaciones:

1a.- Mejoras en el objeto de la patente principal núm. 262.716 por: "Mejoras en la construcción de aparatos electromecánicos para el asado de viandas, caracterizadas por el hecho de que en la parte superior del aparato asador y encima de los elementos calefactores emplazados en su parte alta, se dispone en forma de quita y pon, un tabique horizontal, de material adecuado, que cubre toda la zona de los elementos calefactores y presenta dicho tabique, en su parte central, un orificio, cuando menos, de diámetro adecuado, en el se sitúa una sartén, un cazo, una olla, etc., para poder utilizar el aparato para tales menesteres, teniendo la doble finalidad, dicho tabique, de constituir el soporte de la sartén, cazo, olla, pote, etc., y además, el medio recogedor del calor de los elementos calefactores para centrarlo debajo de dicho utensilio de menaje.

2a.- Mejoras en el objeto de la Patente principal núm. 262.716 por: "Mejoras en la construcción de aparatos electromecánicos para el asado de viandas, según la anterior reivindicación, en las que el tabique presenta unos tirantes de soporte, entrecruzados o no, emplazados en el orificio central a fin de que constituyan elemento de soporte de los utensilios de menaje con base menor que el diámetro de dicho orificio, y además, sirva de guarda de los elementos calefacto-

264065



res, cuando éstos sean de constitución quebradiza o rompible

3ª.- MEJORAS EN EL OBJETO DE LA PATENTE PRINCIPAL NÚM.  
262.716 por: "MEJORAS EN LA CONSTRUCCIÓN DE APARATOS ELECTRO-  
MECÁNICOS PARA EL ASADO DE VIANDAS".

Según se describe y reivindica en la presente Memoria  
descriptiva, que consta de cuatro hojas foliadas y escritas  
por una sola cara y acompañada de una hoja de dibujos.

Barcelona para Madrid, a treinta de Diciembre de mil  
novecientos sesenta.

P.A.,  
Antonio Amich  
D.P.

FIG. 1

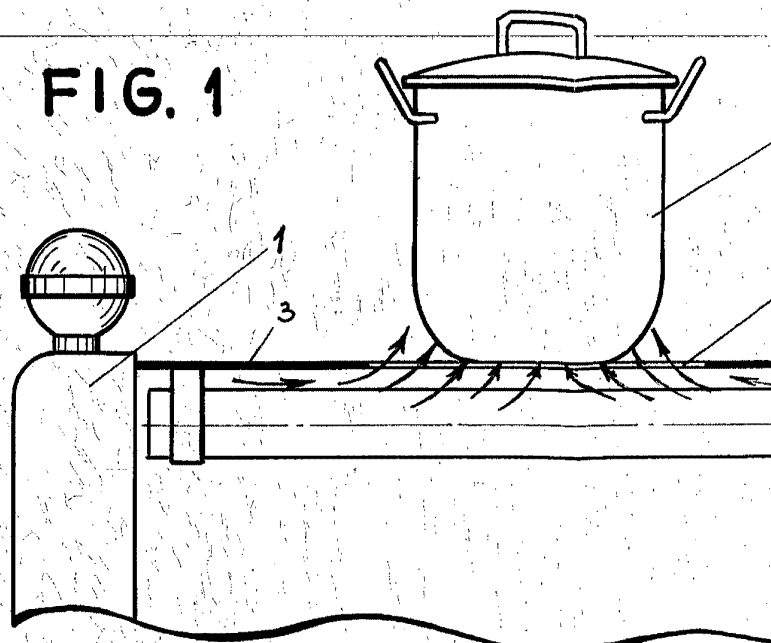
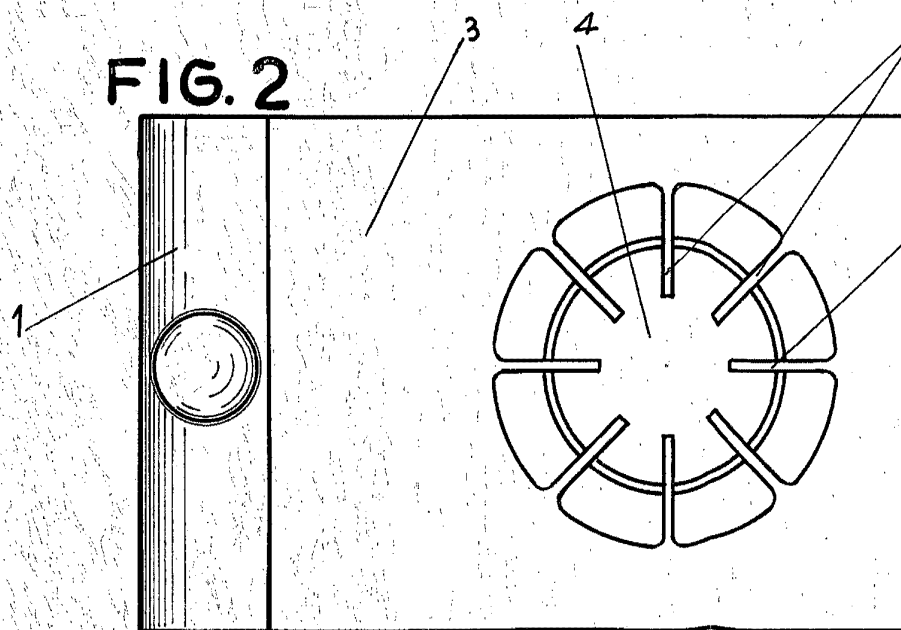


FIG. 2

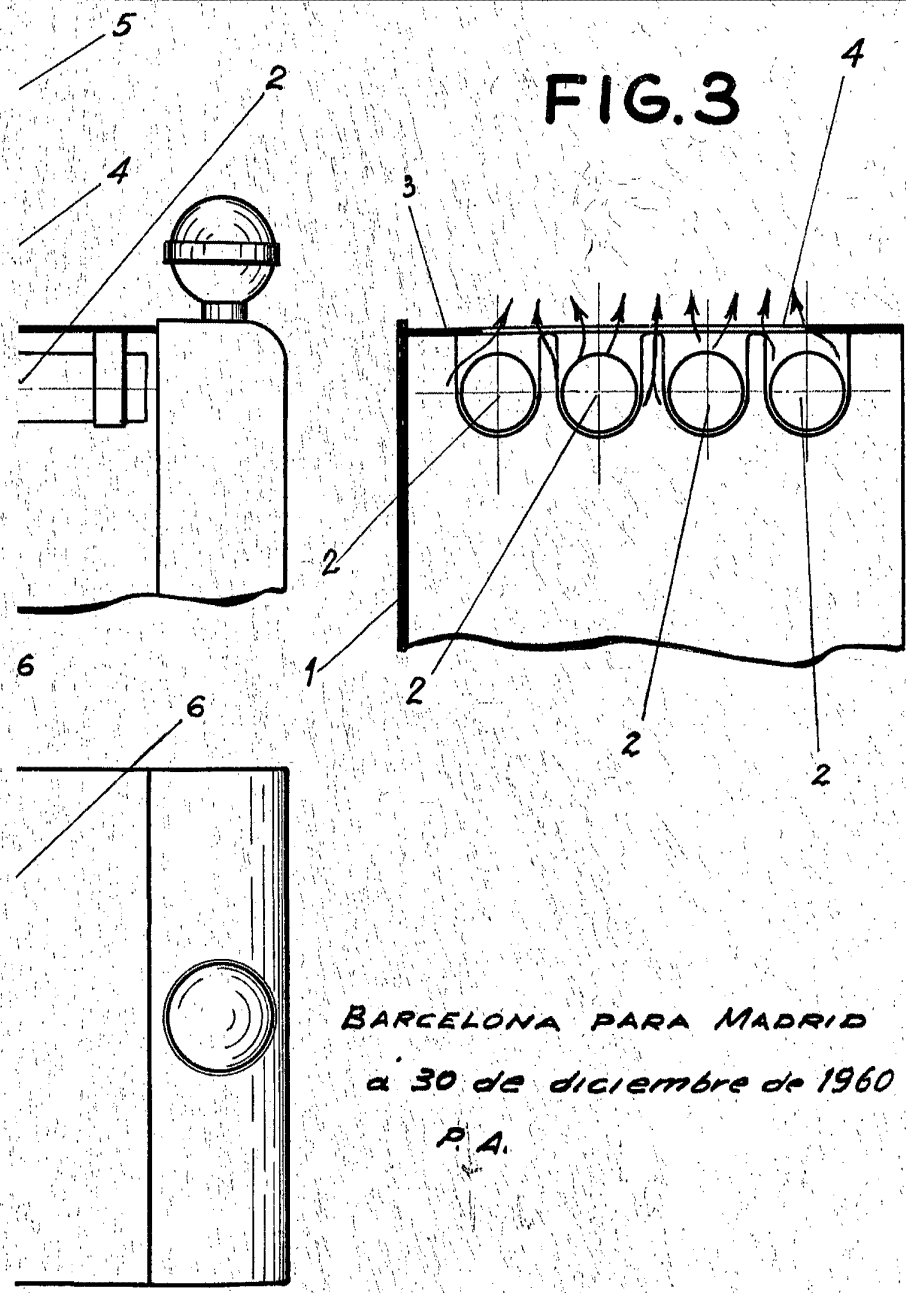


*Escala variable*

204085



FIG.3



BARCELONA PARA MADRID  
a 30 de diciembre de 1960  
P.A.