

|    |    |    |                       |    |   |
|----|----|----|-----------------------|----|---|
| 10 | ES | 11 | NÚMERO                | 10 | Y |
|    |    | 21 | <b>264051</b>         |    |   |
|    |    | 22 | FECHA DE PRESENTACIÓN |    |   |
|    |    |    | <b>3 MAR. 1982</b>    |    |   |



ESPAÑA

MODELO DE UTILIDAD

16 NOV. 1982

|    |             |    |        |    |       |    |      |
|----|-------------|----|--------|----|-------|----|------|
| 30 | PRIORIDADES | 31 | NÚMERO | 32 | FECHA | 33 | PAIS |
|    |             |    |        |    |       |    |      |

|    |                     |    |                             |
|----|---------------------|----|-----------------------------|
| 47 | FECHA DE PUBLICIDAD | 81 | CLASIFICACION INTERNACIONAL |
|    |                     |    | B24B9108                    |

|    |  |
|----|--|
| 64 | TITULO DE LA INVENCIÓN                         |
|    | "MAQUINA CANTEADORA Y BISELADORA DE CRISTALES" |

|    |                  |
|----|------------------|
| 71 | SOLICITANTE (ES) |
|    | METRAL, S.A.     |

|  |   |
|--|---|
|  | DOMICILIO DEL SOLICITANTE                 |
|  | BADALONA (Barcelona) - General Weyler, 93 |

|    |               |
|----|---------------|
| 72 | INVENTOR (ES) |
|    |               |

|    |              |
|----|--------------|
| 73 | TITULAR (ES) |
|    |              |

|    |                            |
|----|----------------------------|
| 74 | REPRESENTANTE              |
|    | D. Alfonso Durán Olivella. |

MEMORIA DESCRIPTIVA

El presente Modelo de Utilidad se refiere a una máquina destinada a facilitar la operación de canteado y biselado de los bordes de cristales, particularmente de cristales planos utilizados como elementos de muebles y  
5. otros objetos.

El empleo de la máquina que se describirá permitirá producir el canteado y biselado de las placas de cristal con eficacia y seguridad, con gran comodidad para el operario y en un tiempo reducido, ya que la máquina ha sido diseñada pensando concretamente en las necesidades funcionales de la operación a efectuar.  
10.

El canteado y suavización de las aristas de las placas se efectúa mediante una banda continua de un material abrasivo de grano fino, situada entre un tambor motor y un tambor guiador, presentando el primero medios de tensado de la banda y el segundo medios para el centrado de la misma, con el fin de que el agente abrasivo se halle en todo momento en la mejor disposición operativa frente a las placas a mecanizar.  
15.

Para facilitar la explicación, se acompaña a la presente memoria unos dibujos en los que se ha representado, a título de ejemplo ilustrativo y no limitativo, un caso de realización de una máquina canteadora y biseladora de cristales, según los principios de las reivindicaciones.  
20.

En los dibujos:  
25.

La figura 1 es una vista en perspectiva de la máquina en cuestión, la figura 2 una sección por un plano

vertical y de perfil, y la figura 3 una sección por un plano transversal indicado III-III en la segunda proyección.

Las figuras 4 y 5 corresponden a detalles del mecanismo propulsor, según un plano V-V en el primer dibujo, mientras que las figuras 6 y 7 corresponden a un dispositivo centrador según una sección por un plano indicado VI-VI en la repetida segunda figura.

Los elementos designados con números en los dibujos corresponden a las partes indicadas a continuación.

La mesa-bastidor -1-, provista de apéndices -2- con perforaciones para su fijación en el suelo, comporta en su parte superior la bandeja -3-, destinada a recoger el agua utilizada para la refrigeración de las zonas a cantar y biselar, siendo -4- una conducción de desagüe.

El soporte -5-, levemente inclinado respecto a la vertical, sustenta el cabezal -6- de propulsión de la máquina, comprendiendo un motor eléctrico -17 de eje horizontal portador de un tambor -9- para el accionamiento de la banda abrasiva -8-, que en su parte inferior queda guiada por el tambor -10-, de superficie recubierta por un material blando, como el caucho.

El soporte transversal y delantero -11- sustenta una pluralidad de rodillos -12-, de un material blando y elástico y de ejes horizontales y equidistantes, sobre los cuales se apoyarán las placas -13- de cristal a biselar, como indica la figura 2, sustentándose aquel soporte por sus extremos mediante los montantes -14-.

La manecilla -15- (figuras 6 y 7), provista de una empuñadura de accionamiento, es solidaria del bloque -16- asociado al tambor inferior -10- y a una derivación -17- del bastidor. El tornillo -18- permite desplazar ligeramente en ángulo y situar el conjunto en la posición más conveniente para el centrado de la banda -28-, por giro respecto al vástago -19-.

En la parte superior, la manija -20-, derivada del muñon-21- solidario del vástago roscado -22-, permite fijar la posición de la pletina o brida -23- en orden a la retención de la placa -25-, en la que se halla montado el motor eléctrico -7-, actuando como eje de giro el vástago roscado -26-, que se ajusta mediante tuercas. El brazo -24- facilita el accionamiento angular de la pletina -23- del motor.

El grifo -27- forma una embocadura alargada, adaptada a la anchura de la banda abrasiva -8- y se regula mediante el mando -28-, estando soportado por el cabezal -6- y acoplado a una entrada -29- de agua, para la refrigeración de la zona funcional de biselado.

Todo cuanto no afecte, altere, cambie o modifique la esencia de la máquina descrita, será variable a los efectos del actual Modelo.

N O T A .

Se reivindica como objeto de este registro por Modelo de Utilidad:

5. 1.- Máquina canteadora y biseladora de cristales, caracterizada esencialmente por comprender, sobre una mesa-bastidor sustentadora de una bandeja colectora del líquido refrigerante de la operación de biselado, un montante inclinado hacia la parte posterior, sustentando un cabezal portador de un grupo de propulsión que comprende un motor
  10. eléctrico de eje horizontal y un tambor coaxial destinado al accionamiento de una banda continua de un material abrasivo, tal como una tela de esmeril, cuyo extremo inferior queda guiado por un tambor que tiene su eje horizontal y paralelo al de aquél, con medios de centrado de la banda.
  15. 2.- Máquina canteadora y biseladora de cristales, según la reivindicación anterior, caracterizada por comprender medios de tensado de la banda abrasiva, asociados al motor de propulsión y consistentes en una placa solidaria de éste, provista de una manija de desplazamiento y montada
  20. mediante un tornillo ajustable y tuercas de seguridad respecto al cabezal de la máquina, el cual forma una amplia abertura para el paso del árbol axial del motor, figurando lateralmente una pletina sujetadora de la placa del motor, fijada en posición con ayuda de un perno de apriete provisto
  25. de una empuñadura de accionamiento.
- 3.- Máquina canteadora y biseladora de cristales, según las reivindicaciones anteriores, caracterizada porque los medios de centrado de la banda abrasiva comprenden un

bloque prismático solidario del soporte axial fijo del tambor de conducción inferior, con posibilidad de posicionado angular mediante una manija y sujeto mediante un tornillo de apriete en funciones de reglaje del eje de referencia .

Sean cuales fueren las circunstancias que concurren en la esencialidad del Modelo de Utilidad, definido en las anteriores reivindicaciones, cuyo objeto es:

4.- "MAQUINA CANTEADORA Y BISELADORA DE CRISTALES"

10. Consta la presente memoria de cinco hojas foliadas mecanografiadas por una sola cara y de los dibujos unidos a la misma.

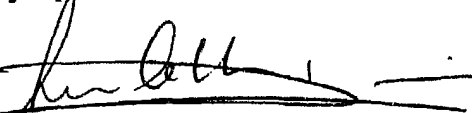
Barcelona, 3 MAR. 1982

P.A. de METRAL, S.A.

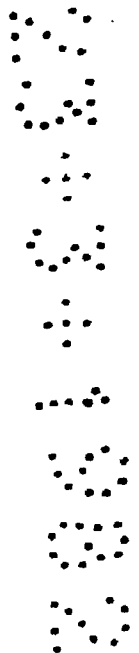
ALFONSO DURÁN

P. D.

FE/tr.



Fdo.: Luis A. Durán Moya



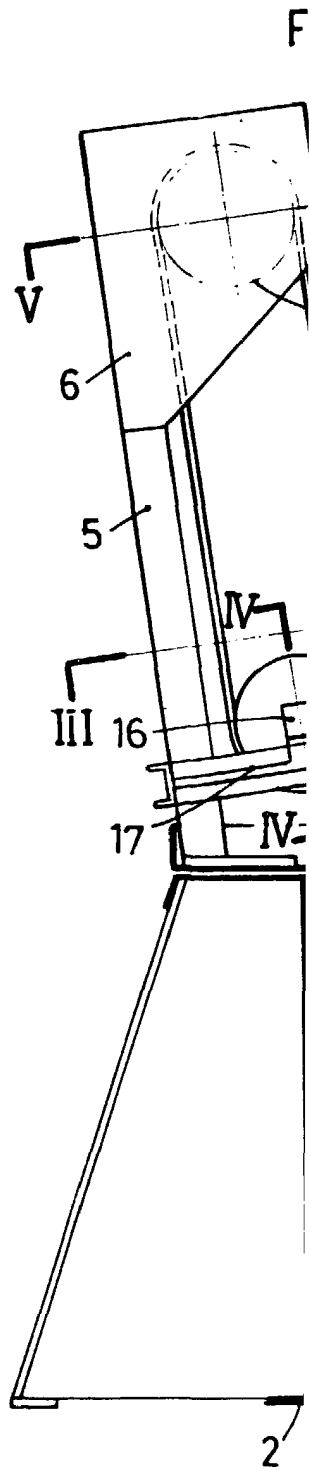
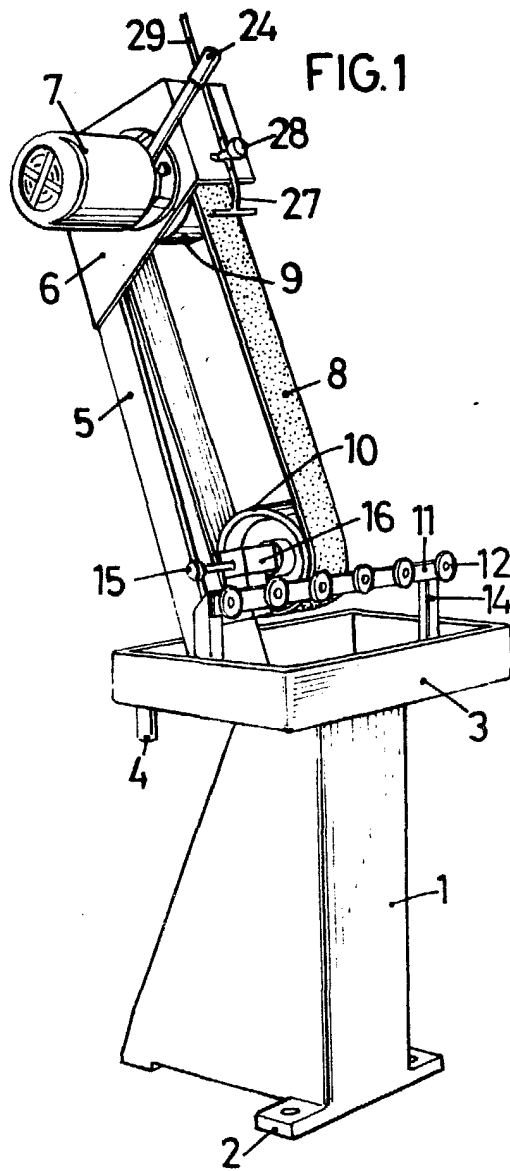


FIG. 2

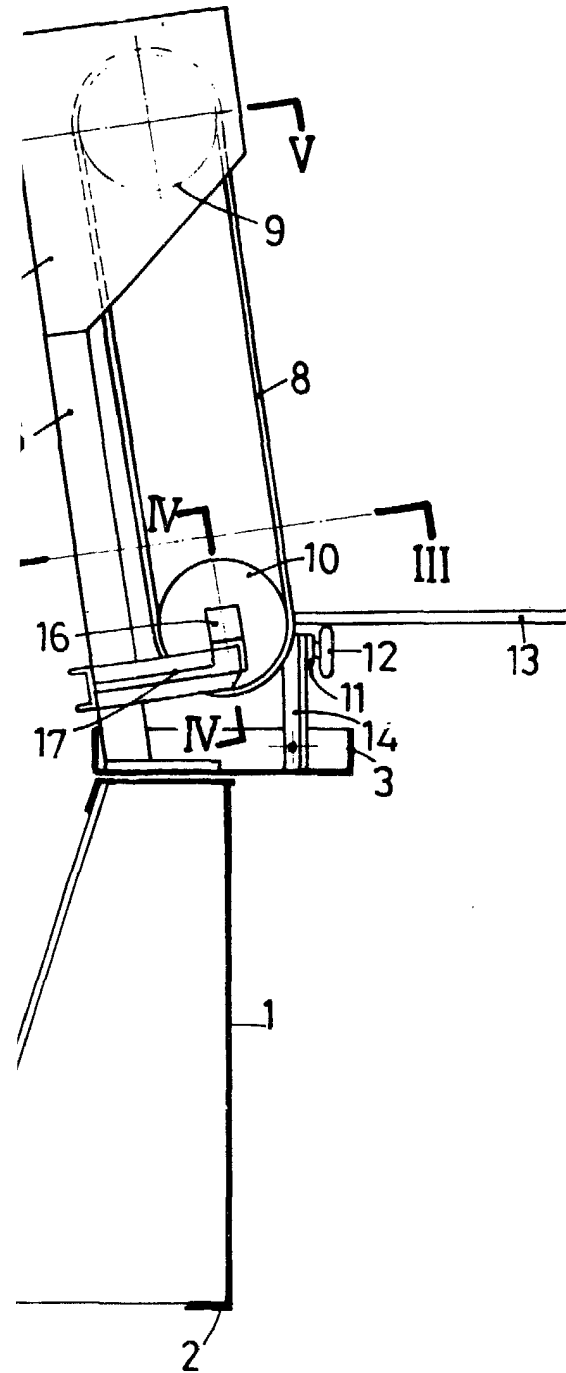
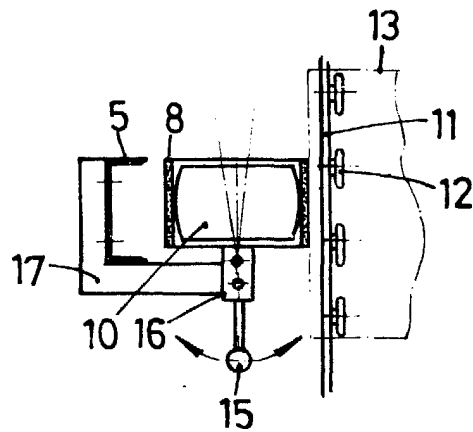


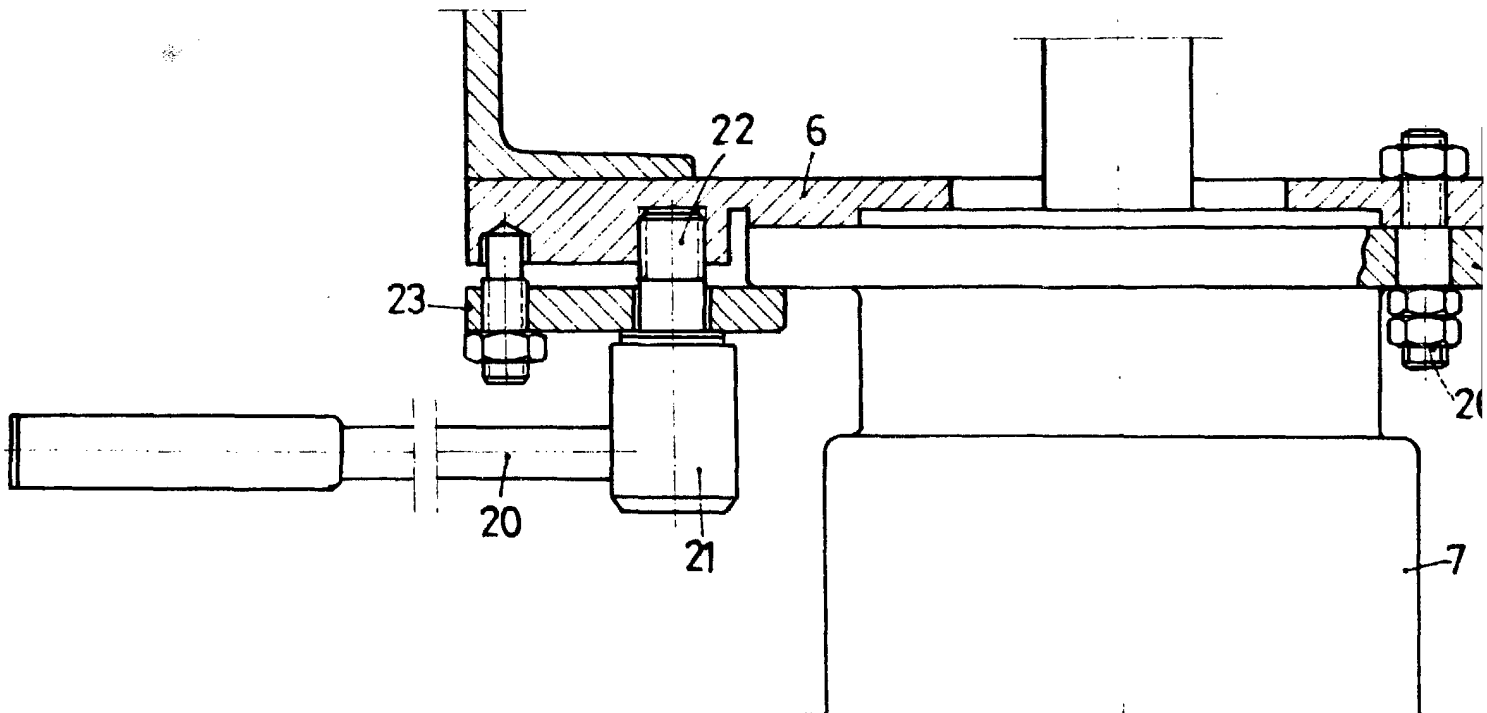
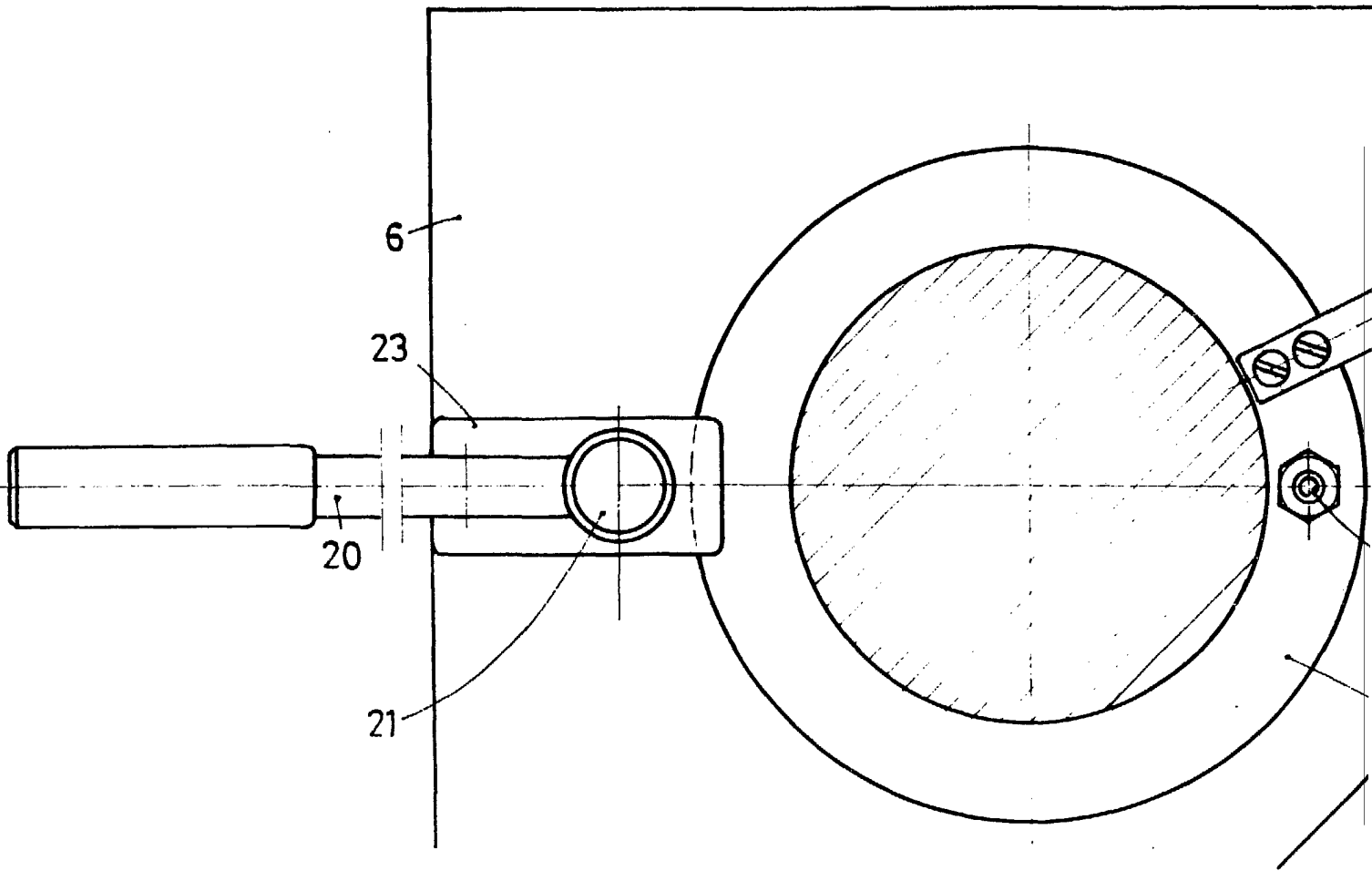
FIG. 3



BARCELONA, 3 MAR. 1932  
P. A.

ALFONSO DURÁN  
P. P.

Fdo.: LUIS A. DURÁN MOYA



ESCALA VARIABLE

FIG.4

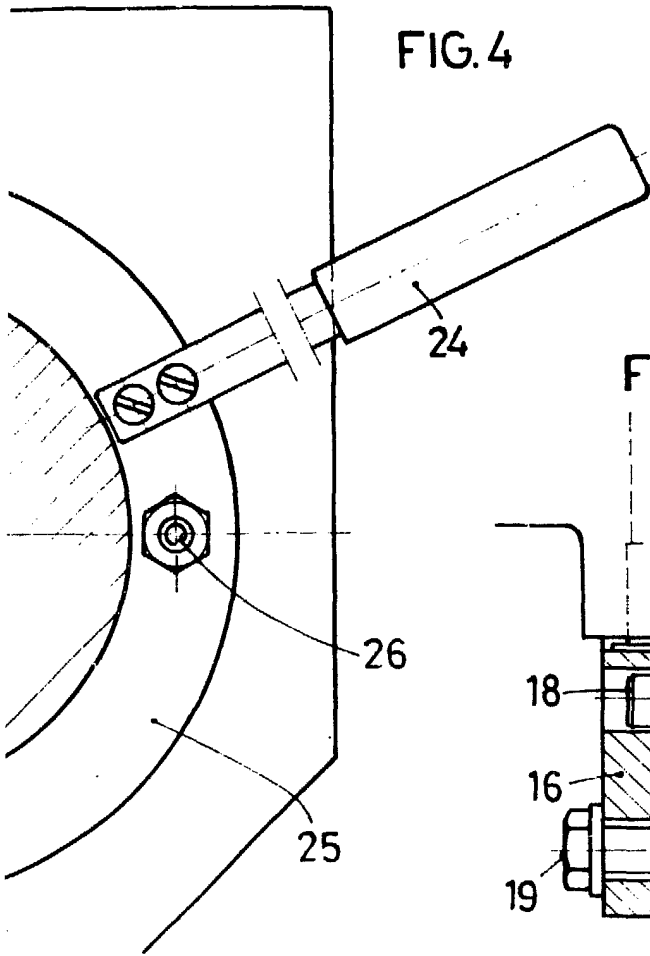


FIG.6

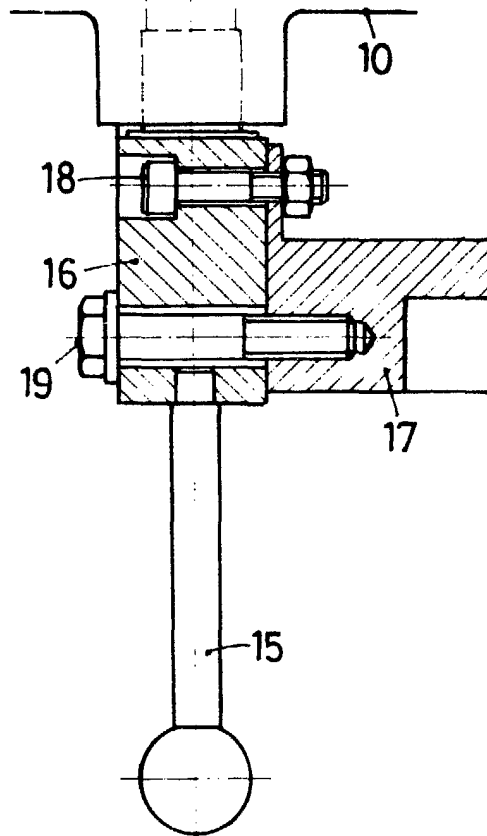
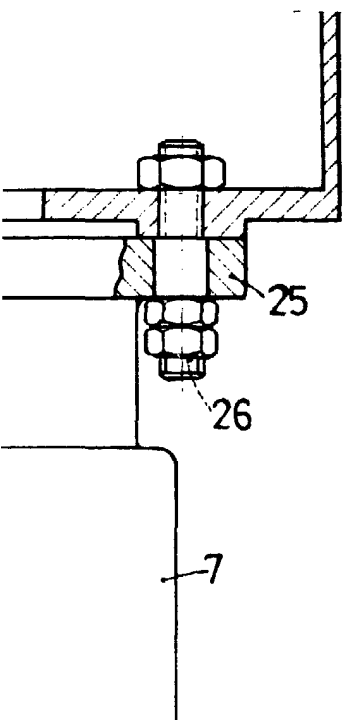
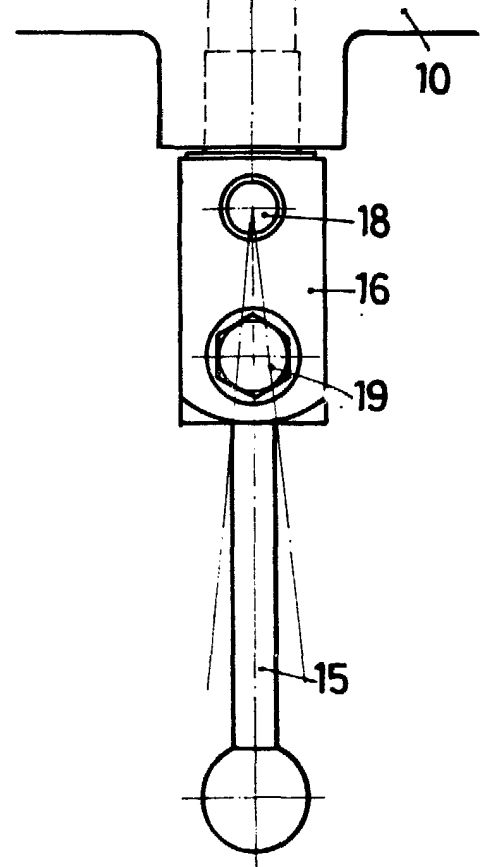


FIG.7



BARCELONA,  
P.A.

3 MAR. 1982

ALFONSO DURÁN  
P/P.

Fdo.: Luis A. Durán Moya