

REGISTRO DE LA PROPIEDAD INDUSTRIAL



ESPAÑA

19 ES	11 NUMERO 264.043	10 Y
	21	
	22 FECHA DE PRESENTACION 22 marzo 1982	

MODELO DE UTILIDAD

16 MAR. 1983

30 PRIORIDADES:	32 FECHA	33 PAIS
31 NUMERO		

47 FECHA DE PUBLICIDAD	51 CLASIFICACION INTERNACIONAL A63H 3/20
------------------------	---

54 TITULO DE LA INVENCIÓN "MUÑECO MAGO"
--

71 SOLICITANTE (S) TOMY KOGYO CO. INC.

DOMICILIO DEL SOLICITANTE 910 Tateishi 7 Chome - Katsushika Ku - TOKYO (JAPON)

72 INVENTOR (ES)

73 TITULAR (ES)

74 REPRESENTANTE D. BERNARDO UNGRIA GOIBURU
--

1 El Estatuto vigente sobre Propiedad Industrial, -
de 26 de julio de 1929, en su texto refundido publicado el
30 de abril de 1930, establece los caracteres de patentabi-
lidad de las invenciones de tipo industrial que tienen por
8 objeto obtener ventajas sobre lo ya conocido, admitiendo --
por consiguiente como patentables, las nuevas máquinas, apa-
ratos, instrumentos, procesos de fabricación etc. La ampli-
tud de conceptos previstos como patentables, ha llevado al
legislador a aclarar (Artº. 46) que la enumeración conteni-
10 da en dicho cuerpo legal es puramente enunciativa y no limi-
tativa, haciéndola extensiva incluso a los descubrimientos
de tipo científico (Artº. 47).

El Decreto de 26 de Diciembre de 1947, recogiendo
la Orden de 18 de noviembre de 1935, confirma el criterio -
15 legal de que también serán patentables los instrumentos, ob-
jetos, o partes de los mismos, que aporten a la función a -
que son destinados, un beneficio o efecto nuevo, y en defi-
nitiva que constituyan una mejora sustancial sobre lo ante-
riormente conocido.

20 Pues bien, a tenor de lo expuesto, y en base al -
articulado que recoge los conceptos expresados, debe consi-
derarse, que la invención a que se refiere la presente memo-
ria, constituye una novedad industrial, con características
y ventajas que la hacen merecedora del privilegio de explo-
25 tación exclusiva que por ella se solicita, premiando así --
los méritos de quién aporta a la industria del país una mé-
jora efectiva y precisamente comprendida entre las enuncia-
das por la Ley como patentables. (Arts. 46 y 47 en relación
con el 171, en su nueva redacción afectada por la Orden de
30 18 de noviembre de 1935).

1 La presente memoria esta referida a un muñeco ma-
go, es decir a un muñeco que realiza movimientos mecánicos
por medio de los cuales escamotea objetos, o por mejor de-
cir los hace aparecer.

5 El efecto conseguido con este juguete lo hace muy
atractivo para los niños.

Para que se comprenda con claridad la constitución
y funcionamiento del juguete en cuestión, se ha confecciona-
do un juego de dibujos que se acompaña a la presente memo-
ria, formando parte de la misma, en los que se representa -
lo siguiente:

La figura 1a.- muestra una sección vertical, en -
vista posterior de la figura que representa el muñeco mago.

15 La figura 2a.- corresponde a un detalle de la sec-
ción del brazo que realiza la aparición mecánica de los ob-
jetos.

Con arreglo a los citados dibujos vemos que el mu-
ñeco, que representa una figura grotesca de un animal vesti-
do con frac y chistera, tiene el interior de la cabeza -2--
ocupado por un conducto -1-, que sobresale parcialmente, y
esta cubierto por la chistera -3-. El citado conducto hace
un recorrido por el interior del cuerpo del muñeco y desem-
boca por el interior del brazo -4-, en el que la mano se --
prolonga en un cuerpo abocardado o acampanado -5- simulati-
vo de un pañuelo. La boca de este cuerpo queda enfrentada a
una especie de mesita delantera -6- que tiene un alojamien-
to cóncavo. Dentro del conducto general que llega al brazo
y mano, se situa una cantidad de esferas que descienden por
gravedad y son retenidas una a una por un elemento en forma
de balancín (Fig. 2a).

1 El brazo -4- tiene un movimiento de oscilación --
vertical dado voluntariamente, de manera que la mano se acer
que a la mesita. En este movimiento, el balancín ubicado
dentro del abocardado, al topar con el borde de la mesita,
5 efectua un movimiento que permite la caída de una esfera, -
la cual se aloja en la oquedad de la mesita.

El brazo esta en relación con un mecanismo de re-
tención -8- que comprende un fuelle neumático -10-, provis-
to de una válvula, que actuan como temporizadores, en contra
10 de la acción de un resorte -11-.

El mecanismo retentor del brazo, comprende una co
rredera -9-, la cual esta solicitada por el resorte -11-.
Al tiempo de la recuperación del brazo, se produce el de la
corredera y con ella la placa -12- portadora de los ojos --
15 -13- de la figura, que se articula por -14-. El brazo com--
porta en el eje de giro un enganche -15- adaptado para indu
cir el desplazamiento de la corredera, en combinación con -
el retenedor elástico -16-.

Según lo descrito, y en tanto el conducto tubular
20 que se inicia en la cabeza y termina en la mano móvil del -
muñeco, tenga en su interior esferas, cada bajada del brazo,
se produce la puesta de una esfera en el hueco de la mesita.
Por tanto, quién no esté al tanto del funcionamiento, mos--
trará sorpresa, si previamente ha venido retirando una esfe
25 ra depositada anteriormente.

1 Hecha la descripción a que se refiere la memoria
que antecede, es preciso insistir en que los detalles de -
realización de la idea expuesta, pueden variar, es decir, -
que pueden sufrir pequeñas alteraciones, basadas siempre -
8 en los principios fundamentales de la idea, que son en esencia
cia los que quedan reflejados en los párrafos de la descripción
ción hecha. En efecto, el Artículo 48 del Estatuto vigente
sobre Propiedad Industrial, establece como no patentables;
en su apartado tercero, "los cambios de forma, dimensiones
10 proporciones y materias de un objeto ya patentado" fijando
así el criterio del legislador en el sentido de que patentada
tada una idea que pueda dar lugar a una realidad práctica
e industrializable, nadie podrá apoyarse en ella para, a
pretexto de haber introducido ligeras modificaciones, pre-
15 sentarla como nueva y propia.

Este principio, en cuanto al alcance de la protección
ción del objeto patentado se refiere, se halla confirmado
por numerosas Sentencias del Tribunal Supremo, y entre ---
ellas, como más determinantes, en las de fecha 16 de octu-
20 bre de 1954, 23 de enero 1959, 20 de marzo 1964 y otras.

Establecido el concepto expresado, en cuanto a -
la amplitud que debe darse a la protección solicitada, se
redacta a continuación la Nota de Reivindicaciones, de ---
acuerdo con lo que se establece en el último párrafo del -
25 apartado tercero del artículo 100 de la Ley, sintetizando
así las novedades que se desean reivindicar:

NOTA DE REIVINDICACIONES

En resumen, el privilegio de explotación exclusiva
va que se solicita, recaerá sobre las reivindicaciones si-
30 guientes:

1 1.- MUÑECO MAGO, caracterizado esencialmente por-
que presenta un conducto interno que sobresale de la cabe-
za, donde queda oculto por una chistera, y abarca a un
5 brazo dispuesto en semielevación cuya mano se prolonga en
un cuerpo abocardado simulativo de un pañuelo el cual que-
da enfrentado a una especie de mesita delantera, incluyen-
do una pluralidad de bolas que se ubican en el citado con-
ducto del muñeco.

10 2.- MUÑECO MAGO, según reivindicación primera,
caracterizado esencialmente porque el brazo que forma par-
te del conducto de las bolas se halla relacionado con un
mecanismo de retención a través del cual se fija temporal-
mente en una posición descendida que produce la ocultación
15 parcial de la mesita por el pañuelo y la caída de una bola
en la citada mesita, provocando la elevación ulterior del
brazo del muñeco.

20 3.- MUÑECO MAGO, según reivindicaciones anterior-
res, caracterizado esencialmente porque el mecanismo reten-
tor del brazo comprende una corredera asociada a una cáma-
ra neumática y solicitada por un resorte, la cual experi-
menta un recorrido axial que produce, bajo el descenso ma-
nual de dicho brazo, el desplazamiento lento de una placa
portadora de los ojos que se articula al interior de la
25 cabeza, estando el brazo provisto de un eje de giro que
incorpora un enganche axial adaptado para inducir el des-
plazamiento de la corredera, en combinación con un retene-
dor elástico de dicho brazo en posición descendida, que li-
bera a éste último bajo la actuación de dicha corredera -
produciendo su elevación.

30

1

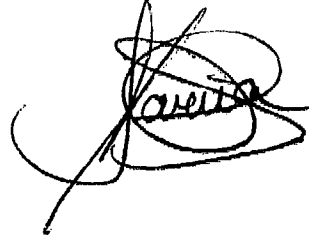
4.- Se reivindica por último como objeto sobre el que ha de recaer el Modelo de Utilidad que se solicita: MUÑECO MAGO.

5

Todo conforme queda descrito y reivindicado en la presente memoria descriptiva que consta de siete páginas mecanografiadas y dibujos adjuntos.

10

Madrid, 22 Marzo 1.982
BERNARDO UNGRIA
p.p.

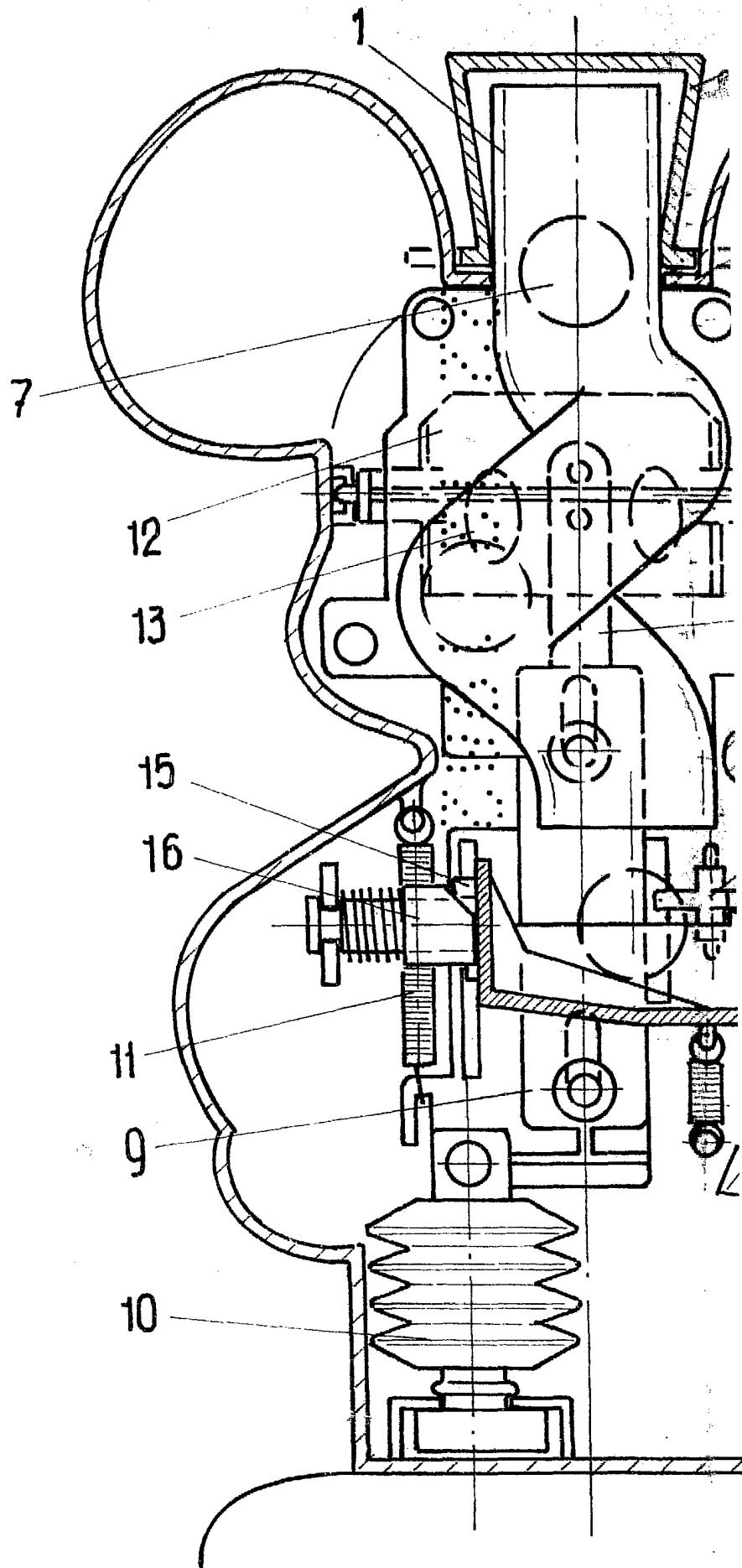


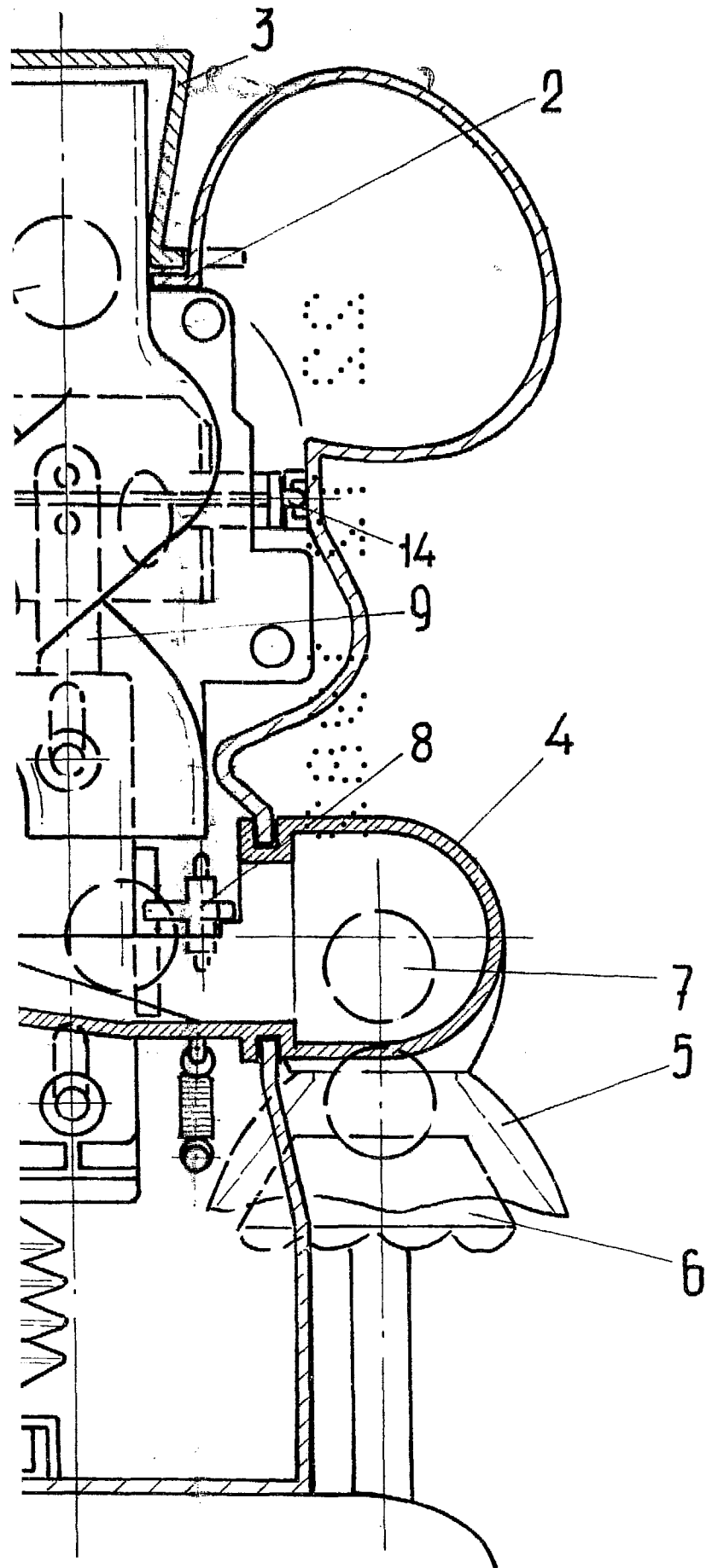
15

20

25

30





ESCALA VARIABLE
Madrid, 22 de MARZO de 1982
BERNARDO UNGRIA
P. P.

A handwritten signature in black ink, appearing to read "Bernardo Ungria", written over a large, stylized scribble.