



ESPAÑA

10 ES 11 12	NUMERO 264.042	10 Y
	FECHA DE PRESENTACION 22 Marzo 1.982	

MODELO DE UTILIDAD

51 DIC. 1982

30 PRIORIDADES: 31 NUMERO	32 FECHA	33 PAIS
------------------------------	----------	---------

47 FECHA DE PUBLICIDAD	51 CLASIFICACION INTERNACIONAL A47D 1/02 // A63H 33/00
------------------------	---

54 TITULO DE LA INVENCIÓN SILLITA PLEGABLE DE JUGUETE.-
--

71 SOLICITANTE (ES) MOLTO Y CIA, S.L.
--

DOMICILIO DEL SOLICITANTE

72 INVENTOR (ES) Roncesvalles, 18 -IBI- (Alicante)

73 TITULAR (ES)

74 REPRESENTANTE D. BERNARDO UNGRIA GOIDURI.-
--

1 El Estatuto vigente sobre Propiedad Industrial, -
de 26 de Julio de 1929, en su texto refundido publicado el
30 de Abril de 1930, establece los caracteres de patentabi-
lidad de las invenciones de tipo industrial que tienen por
5 objeto obtener ventajas sobre lo ya conocido, admitiendo por
consiguiente como patentables, las nuevas máquinas, apara-
tos, instrumentos, procesos de fabricación, etc. La ampli-
tud de conceptos previstos como patentables, ha llevado al
legislador a aclarar (Artº. 46) que la enumeración conteni-
10 da en dicho cuerpo legal es puramente enunciativa y no limi-
tativa, haciéndola extensiva incluso a los descubrimientos
de tipo científico (Artº. 47) .

18 El Decreto de 26 de Diciembre de 1947, recogiendo
la Orden de 18 de Noviembre de 1935, confirma el criterio
legal de que también serán patentables los instrumentos, ob-
jetos, o partes de los mismos, que aporten a la función a -
que son destinados, un beneficio o efecto nuevo, y en defi-
nitiva que constituyan una mejora sustancial sobre lo ante-
riormente conocido.

20 Pues bien, a tenor de lo expuesto, y en base al -
articulado que recoge los conceptos expresados, debe conside-
rarse , que la invención a que se refiere la presente memo-
ria, constituye una novedad industrial , con características
y ventajas que la hacen merecedora del privilegio de explota-
25 ción exclusiva que por ella se solicita, premiando así los
méritos de quien aporta a la industria del país una mejora
efectiva y precisamente comprendida entre las enunciadas por
la Ley como patentables. (Arts. 46 y 47 en relación con el
171, en su nueva redacción afectada por la Orden de 18 de No-
30 viembre de 1.935).

1 Entre la gran variedad de juguetes existentes, siem-
pre han destacado por su aceptación las tradicionales mu-
ñecas, que a través del tiempo han ido evolucionando en su
forma de acuerdo con los gustos de cada época. En la actua-
5 lidad estos gustos se ven reflejados fundamentalmente en
dos tipos de muñecas. Por un lado las muñecas que centran
su atractivo en las posibilidades otorgadas por la inclu-
sión de dispositivos eléctricos y mecánicos en su interior
y, por otro, las muñecas sin ningún tipo de accionamiento,
10 generalmente articuladas y cuyo tamaño, al contrario que
las anteriores, experimenta una disminución debida princi-
palmente al hecho de adecuar la muñeca a los accesorios de
todo tipo que la acompañan y que no deben sobrepasar cierto
tamaño por razones prácticas. Estos accesorios son el prin-
15 cipal atractivo en el juego y representan multitud de obje-
tos, desde ropa hasta elementos de mobiliario y similares
que deben tener un atractivo diseño que incremente sus po-
sibilidades de utilización, a la vez que una adecuada re-
sistencia al uso de que van a ser objeto.

20 Dentro de estos accesorios en forma de elementos de
mobiliario, antes nombrados, se enmarca destacadamente la
sillita de juguete, objeto de la presente solicitud, que
está caracterizada por estar constituida por un bastidor
que comprende el respaldo y las patas traseras, el cual re-
25 cibe articuladamente, a la altura del borde inferior del
respaldo, el bastidor del asiento, a través de sendos piv-
otes en disposición opuesta, que encajan en orificios pre-
vistas en las caras internas del bastidor de respaldo; ha-
llándose dotado el borde posterior del asiento de un sa-
30 liente que encaja por salto elástico en una muesca confor-

1 mada en el borde inferior del respaldo, en tanto que el pro
pio asiento tiene en la parte posterior, junto al borde pos
5 terior, dos pequeñas protuberancias por las cuales, en la
posición de plegado, se determina, por ajuste entre ambas
partes, el posicionamiento aprietao contando el asiento en
su base con unos salientes donde encaja pivotes solidarios
de un pie, que constituye el apoyo delantero plegable, y
que se sitúa en la posición de armado mediante encaje o
salto elástico, a través de otros pivotes, paralelos a los
10 de articulación, y muescas practicadas en los salientes de
dicha articulación.

Con el fin de ilustrar todo lo expuesto, se ha con
feccionado una serie de dibujos en dos hojas en los que
15 puede verse la sillita plegable de juguete despiezada y en
diversas posiciones, siendo, la figura 1ª, un alzado del
bastidor del respaldo, cuyo perfil se ha representado en
la figura 2ª, La figura 3ª, es una vista en planta del bas
tidor del asiento, mientras que en las figuras 4ª y 5ª se
ha dibujado el perfil de la silla desplegada y plegada,
20 respectivamente, y por último la figura 6ª, representa el
alzado del apoyo delantero.

Tal como se aprecia en las citadas figuras, la silli
ta plegable de juguete, está constituida por un bastidor -
1- que comprende el respaldo y las patas traseras, al cual
se une articuladamente el bastidor de asiento -8- por medio
25 de los pivotes -7- que encajan en los orificios -3- a tal
fin dispuestos en el bastidor -1-, manteniendose fijo el
asiento en posición desplegada por medio del saliente -5-,
que encaja por salto elástico en la muesca -4-. Igualmente
30 el asiento dispone en la parte superior de unas pequeñas -

1 pretuberancias -6- que encajan, en la posición de plegado,
entre los salientes -2- para fijación de esta posición; -
el asiento cuenta en su base con unos salientes -12- donde
5 se acoplan los pivotes laterales -9-, del apoyo delantero
plegable -11-, y que se sitúa en la posición de armado me
diante los pivotes -10- que encajan, mediante salto plásti
co, en las muescas -13-, de los salientes -12-.

Como se desprende de la anterior descripción, la si-
llita plegable de juguete por medio de una serie de mues-
cas y salientes se mantiene estable en las dos posiciones
10 extremas, plegada o desplegada, lográndose de esta manera
que cuando se utilice en los juegos, la sillita se compor
te como lo haría una silla similar fabricada de una sola -
pieza; igualmente, una vez plegada, la silla se mantiene a
15 sí aún en posición vertical, impidiéndose de esta manera
la rotura accidental cuando está guardada.

La estructura de la silla se ha diseñado de forma que
ocupe el menor volumen posible cuando esté plegada, y a la
vez posea la suficiente robustez como para resistir un uso
20 continuado, a tal fin también se ha reducido al máximo el
número de piezas de que consta.

Por todas las características anteriormente menciona
das, la silla plegable de juguete descrita posee una eleva
da calidad, sin que por ello se véa incrementados notable-
25 mente los costos de producción, debido al uso de materia
les de tipo plástico, que además permiten variedad en los
colores, lo que da un nuevo aliciente al juguete.

1 Hecha la descripción a que se refiere la memoria
que antecede, es preciso insistir en que los detalles de -
realización de la idea expuesta, pueden variar, es decir, -
que pueden sufrir pequeñas alteraciones, basadas siempre en
8 los principios fundamentales de la idea, que son en esencia
los que quedan reflejados en los párrafos de la descripción
hecha. En efecto, el Artículo 48 del Estatuto Vigente sobre
Propiedad Industrial, establece como no patentables, en su
apartado tercero, "los cambios de forma, dimensiones, pro-
10 porciones y materias de un objeto ya patentado" fijando así
el criterio del legislador en el sentido de que patentada -
una idea que pueda dar lugar a una realidad práctica e in-
dustrializable, nadie podrá apoyarse en ella para, a prete-
to de haber introducido ligeras modificaciones, presentarla
15 como nueva y propia.

Este principio, en cuanto al alcance de la protec-
ción del objeto patentado se refiere, se halla confirmado
por numerosas Sentencias del Tribunal Supremo, y entre --
ellas, como más terminantes, en las de fechas 16 de octubre
20 de 1954, 23 de enero de 1959, 20 de marzo de 1964 y otras.

Establecido el concepto expresado, en cuanto a la
amplitud que debe darse a la protección solicitada, se re-
dacta a continuación la Nota de reivindicaciones, de acuer-
do con lo que se establece en el último párrafo del apartado
25 tercero del Artículo 100 de la Ley, sintetizando así las no-
vedades que se desean reivindicar:

NOTA DE REIVINDICACIONES

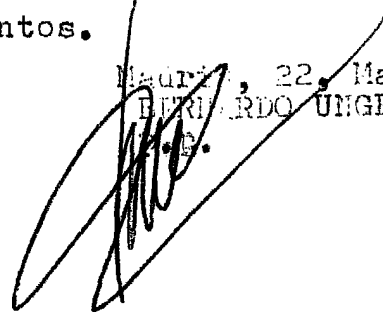
En resumen, el privilegio de explotación exclusi-
va que se solicita, recaerá sobre las reivindicaciones si-
30 guientes:

1
5
10
15
20
25
30

1ª.- SILLITA PLEGABLE DE JUGUETE, caracterizada por estar constituida por un bastidor que comprende el respaldo y las patas traseras, el cual recibe articuladamente, a la altura del borde inferior del respaldo, al bastidor del asiento, a través de sendos pivotes en disposición opuesta, que encajan en orificios previstos en las caras internas del bastidor del respaldo; hallándose dotado el borde posterior del asiento de un saliente que encaja por salto elástico en una muesca conformada en el borde inferior del respaldo, en tanto que el propio asiento tiene en la parte superior, junto al borde posterior, dos pequeñas protuberancias, por las cuales, en la posición de plegado, se determina, por ajuste entre ambas partes, el posicionamiento a presión; contando el asiento, en su base, con unos salientes donde encajan pivotes laterales solidarios de un pié, que constituye el apoyo delantero plegable y cuyo pié se sitúa en la posición de armado mediante encaje por salto elástico, a través de otros pivotes, paralelos a los de articulación, y muescas practicadas en los salientes de dicha articulación.

2ª.- Se reivindica, por último, como objeto sobre el que ha de recaer el Modelo de Utilidad que se solicita: SILLITA PLEGABLE DE JUGUETE.

Todo conforme queda descrito y reivindicado en la presente memoria descriptiva que consta de siete páginas mecanografiadas y dibujos adjuntos.

Madrid, 22. Marzo 1982
BERNARDO UNGRIA


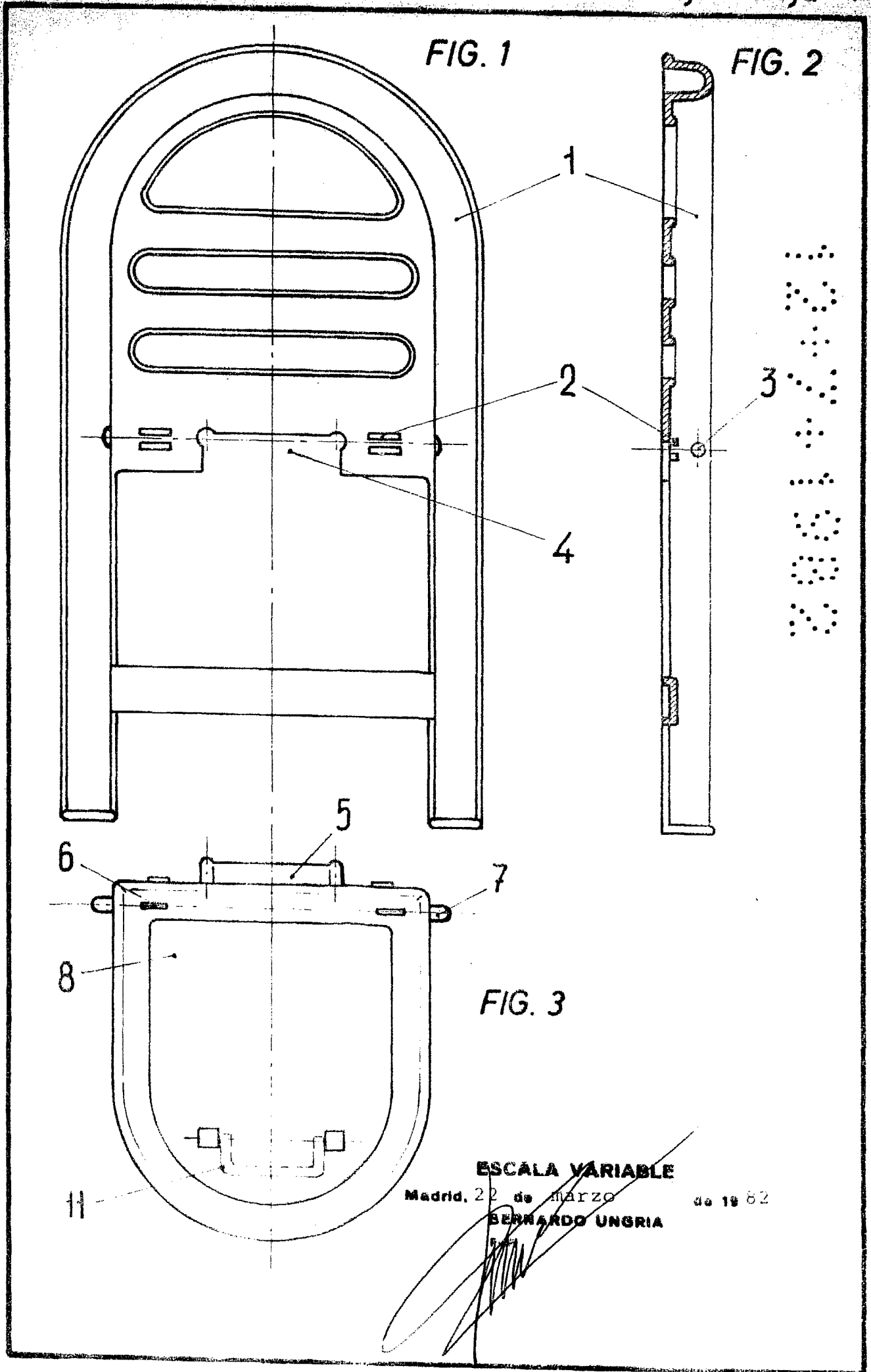


FIG. 3

ESCALA VARIABLE

Madrid, 22 de marzo de 1982

BERNARDO UNGRIA

FIG. 4

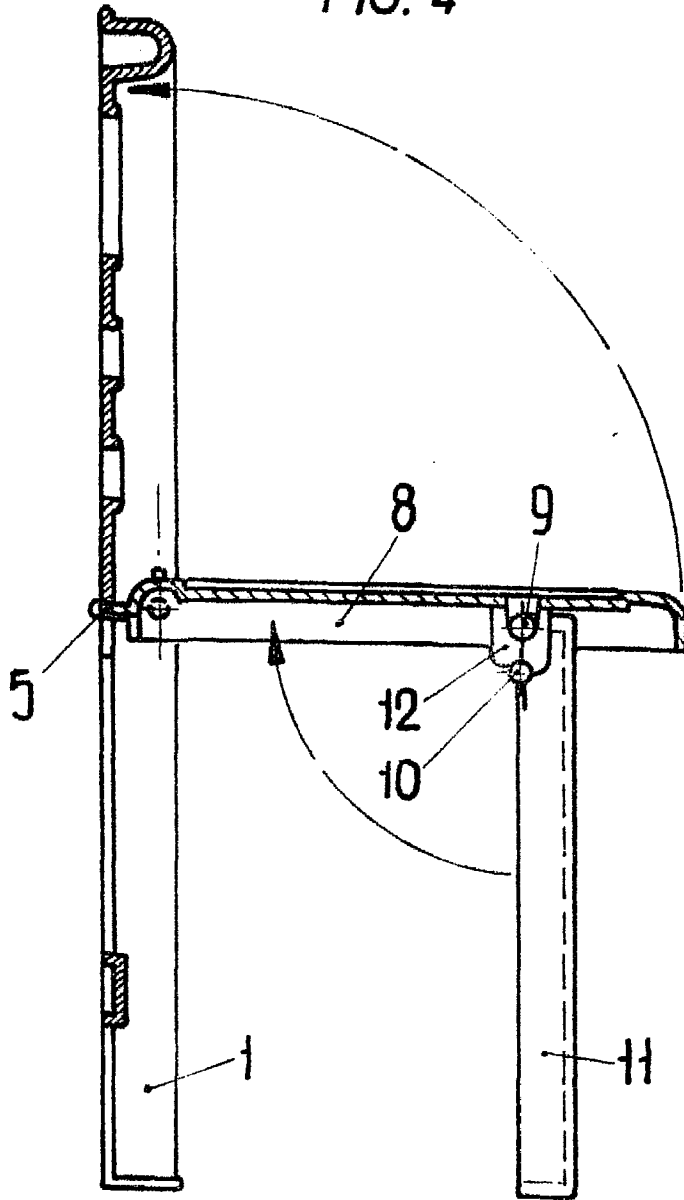


FIG. 5

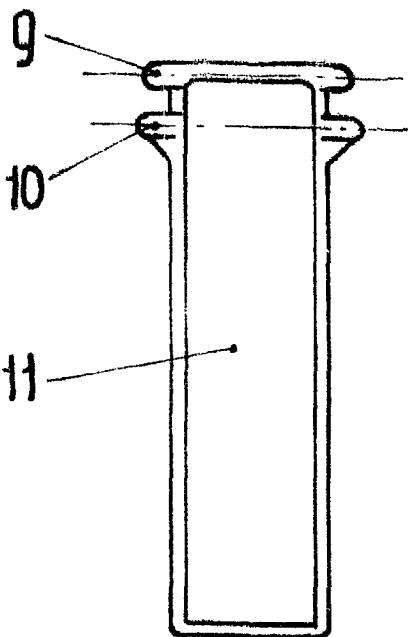
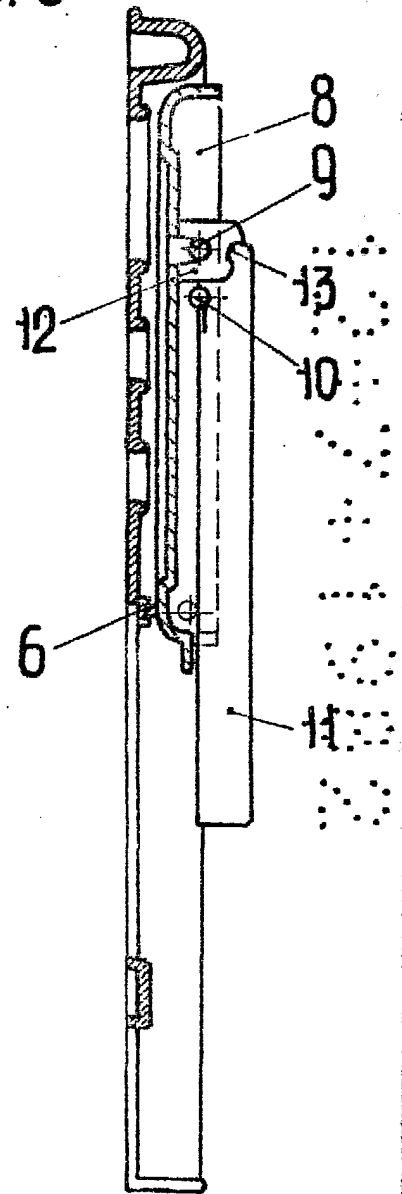


FIG. 6

ESCALA VARIABLE

Madrid, 22 de marzo

de 1982

BERNARDO UNGRIA