

16 EN



264028

MEMORIA DESCRIPTIVA

que se acompaña a una solicitud de patente de invención por veinte años, para España y sus Posesiones, por UN APARATO INTERRUPTOR ELECTRICO, ESPECIAMENTE PARA MAQUINAS, a favor de don Eduardo Suárez Mateo, de nacionalidad española, residente en Madrid, Carretera de Aragón nº 227.

La presente invención recae sobre un aparato interruptor eléctrico, de corriente, especialmente destinado a ser instalado en máquinas que se muevan eléctricamente; si bien se hace constar que esta aplicación es preferente pero no limitativa.

5

Para mejor comprensión de esta memoria, se acompaña una hoja de planos en la que se presenta en corte vertical una realización preferente de la invención, citada a título de ejemplo de realización sin carácter limitativo, ya que caben variantes ejecutivas dentro del cuadro general de la invención sin que éste se altere.

10

Según la invención, el aparato consta de un soporte

16 ENE 1961



264028

15

de material aislante (1) que forma una especie de rectángulo con su lado frontal abierto, presentando en su lado posterior un saliente angular cuya finalidad se describirá más adelante. Dentro de este soporte, van unos tabiques verticales (5) asimismo de material aislante, que actúan de divisorios entre la serie de dispositivos interruptores de que consta el aparato, que pueden ser en número variable.

20

En la parte superior, dicho soporte lleva unos tornillos (4) para anclaje de los cables de alimentación, y unas perforaciones (3) para paso de los mismos al interior del aparato, donde penetran los cables correspondientes a un polo de la corriente, anclándose en sus terminales a unas piezas móviles (16) cada una de las cuales está constituida por

25

una patilla posterior que se aloja en el saliente angular dispuesto en la parte posterior del soporte, que antes de mencionó; un tornillo (17) para anclaje del terminal del cable (2); una cabeza circular (7) que es accionada por la

30

palanca de mando del interruptor (9) a través de una pieza especial (8); y una patilla delantera prolongada hacia abajo, que porta un disco de contacto (13) que se enfrenta con

35

otro similar (14) dispuesto en un ángulo achaflanado del soporte (1), al que mediante un tornillo (15) se ancla el cable que va a la máquina (2').

40

La patilla posterior de esta pieza, tiene forma redondeada, apta para encajar en un alojamiento similar previsto en el saliente posterior del soporte, a fin de que pueda tener un movimiento angular sin desencajarse del mismo.

Esta pieza descrita, que es la pieza de contactos, va gobernada por una pieza intercalada entre la misma y la palanca de mando del interruptor; esta pieza intermedia (12) presenta una cabeza (8) con una hendidura en arco, ap-

284028

16 E



45 ta para encajar en la parte redondeada de la pieza de con-
tacto antes descrita, y tener un cierto movimiento de desli-
zamiento entre sí; esta pieza, tras la cabeza (8) citada,
50 presenta una arandela y seguidamente un cuerpo alargado
con una renura abierta axialmente dispuesta que hace de guía
para encajar en un eje transversal (10), intercalándose en-
tre la arandela y el eje, un resorte espiral (11). El extre-
mo delantero de la pieza citada, es redondeado, y se acopla
a un saliente arqueado cóncavamente, previsto en la base de
la palanca (9) de accionamiento del aparato, cuyo extremo
libre asoma al exterior de la caja a través de una ranura
55 vertical prevista en una chapa frontal (6) que cierra el
aparato por su parte delantera y que se acopla a las piezas
soporte (1) a través de tornillos o medio análogo apropia-
do.

60 Se sobreentiende que tanto el material de la pieza
intermedia como la palanca del interruptor, es aislante.

65 Presionando sobre la palanca en una dirección, és-
ta obliga a la pieza (12) intermedia a transmitir el movi-
miento angular, hacia abajo, a la pieza de contacto (16)
y ésta, girando sobre su patilla posterior, baja por su par-
te delantera hasta establecer contacto con la pieza (14);
para interrumpir el contacto, basta accionar en sentido in-
verso la palanca de mando (9) y las piezas vuelven a su po-
sición inicial.

70 Finalmente sólo resta señalar que en la presente in-
vención caben tantas variantes de realización como sean po-
sibles dentro del cuadro general de la misma, pudiéndose fa-
bricar en toda clase de materiales y tamaños apropiados, sin
limitación.

264028

6 EN



75 NOTA. - Descrito suficientemente lo que antecede, sólo resta señalar que lo que se declara propio y nuevo del solicitante es lo contenido en las siguientes:

REIVINDICACIONES

80 1 - Un aparato interruptor eléctrico, especialmente para máquinas, caracterizado por el hecho de constar de un soporte de material aislante que forma una especie de rectángulo con su lado frontal abierto, presentando en la parte posterior un saliente angular, y teniendo achaflanado en ángulo inferior inmediato a dicho saliente; acoplándose dentro del soporte citado, varios tabiques verticales de material
85 aislante, que actúan de medios de separación.

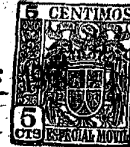
90 2 - Un aparato, según reivindicación 1ª caracterizado porque en la parte superior de dicho soporte, se han previsto unos tornillos para anclaje de los cables de alimentación, y unas perforaciones adyacentes a los mismos, para entrada de uno de los polos al interior del aparato.

95 3 - Un aparato, según reivindicaciones 1 y 2, caracterizado porque los terminales de los cables de referencia, correspondientes a uno de los polos, se anclan a unas piezas de contacto móviles angularmente, cada una de las cuales está formada por una pieza que presenta una patilla posterior, terminada en forma redondeada, que se aloja en un hueco coincidente en forma, previsto en la parte posterior del soporte, que constituye el saliente angular posterior antes mencionado.

100 4 - Un aparato, según reivindicaciones de 1 a 3, caracterizado porque dicha pieza presenta una cabeza delantera, de forma redondeada, debajo de la cual va una segunda patilla que porta en su extremo libre un contacto platinado formado por una pieza metálica discooidal.

264028

6 ENE



105

5 - Un aparato, según reivindicaciones de 1 a 4, caracterizado porque enfrentada con la pieza de contacto citada, se sitúa, en el ángulo achaflanado del soporte, por su cara interna, otra pieza de contacto, en comunicación con un tornillo al que se ancla el polo contrario de los cables de alimentación, que van a la máquina.

110

6 - Un aparato, según reivindicaciones de 1 a 5, caracterizado porque la pieza de contactos de referencia, va accionada por una palanca de mando a través de una pieza intermedia, que presenta una cabeza acoplada contra el saliente redondeado de la citada pieza de contactos; cuya cabeza presenta un entrante arqueado, y lleva una arandela a continuación; teniendo un cuerpo recto cortado axialmente por una ranura abierta en su extremo inferior, para recibir un eje guía, intercalándose entre la arandela y el eje un resorte espiral.

115

120

7 - Un aparato, según reivindicaciones de 1 a 6, caracterizado porque el extremo de esta pieza es redondeado y encaja en un entrante arqueado de que va dotada la base de la palanca de mando del aparato, la cual asoma al exterior a través de una ranura prevista en la placa frontal que cierra el aparato descrito y que se acopla a las piezas soportes a través de tornillos o similar.

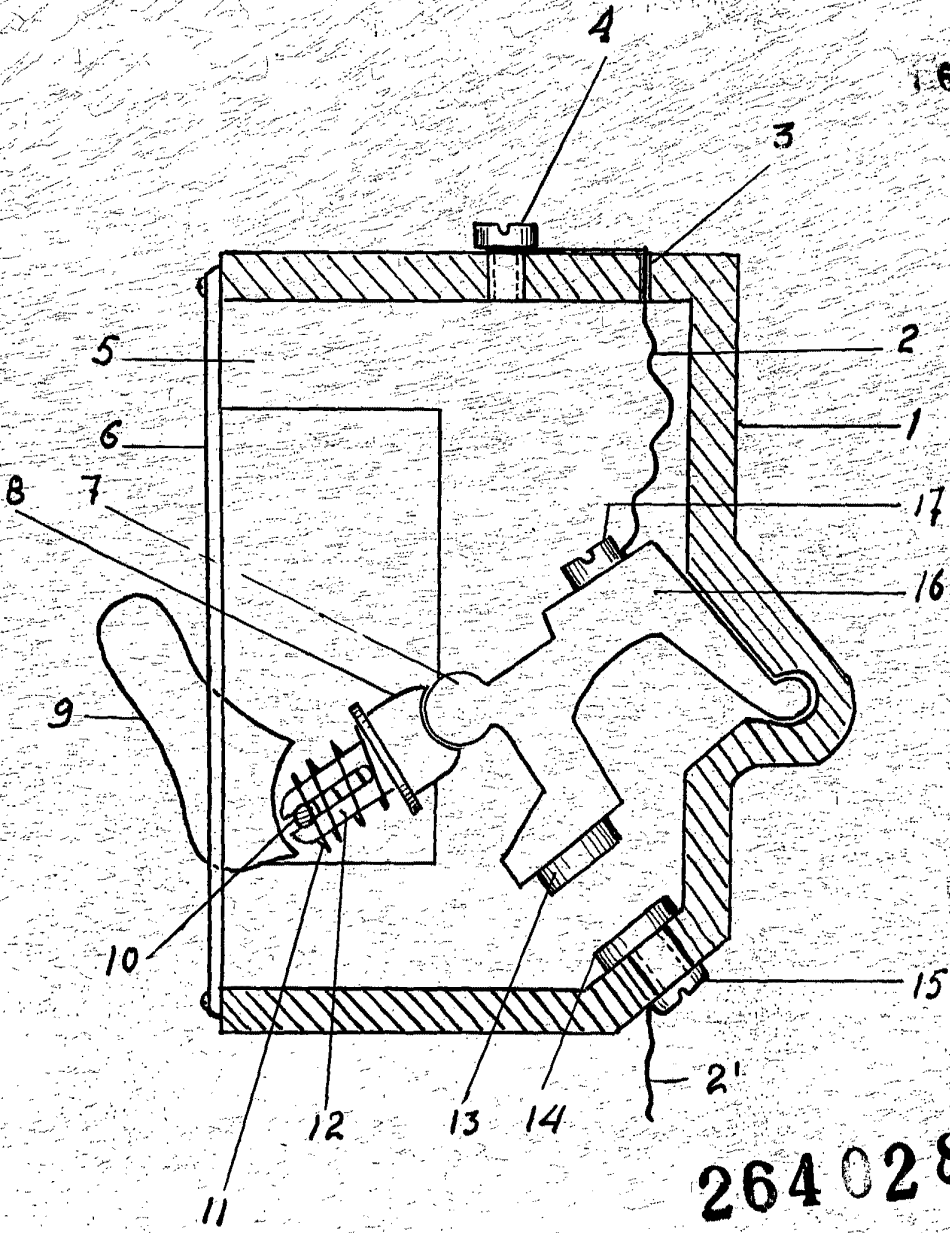
125

8 - Un APARATO INTERRUPTOR ELECTRICO, ESPECIALMENTE PARA MAQUINAS.

130

Todo según queda descrito en la presente memoria, que consta de cinco hojas foliadas y mecanografiadas por una sola cara, con ciento treinta y tres líneas y hoja de planos que adjunto se acompaña.

Madrid, 16 enero 1961
P. a.



264028

MADRID 16 ENERO 1961

ESCALA VARIABLE